

SW900

Instructions for use

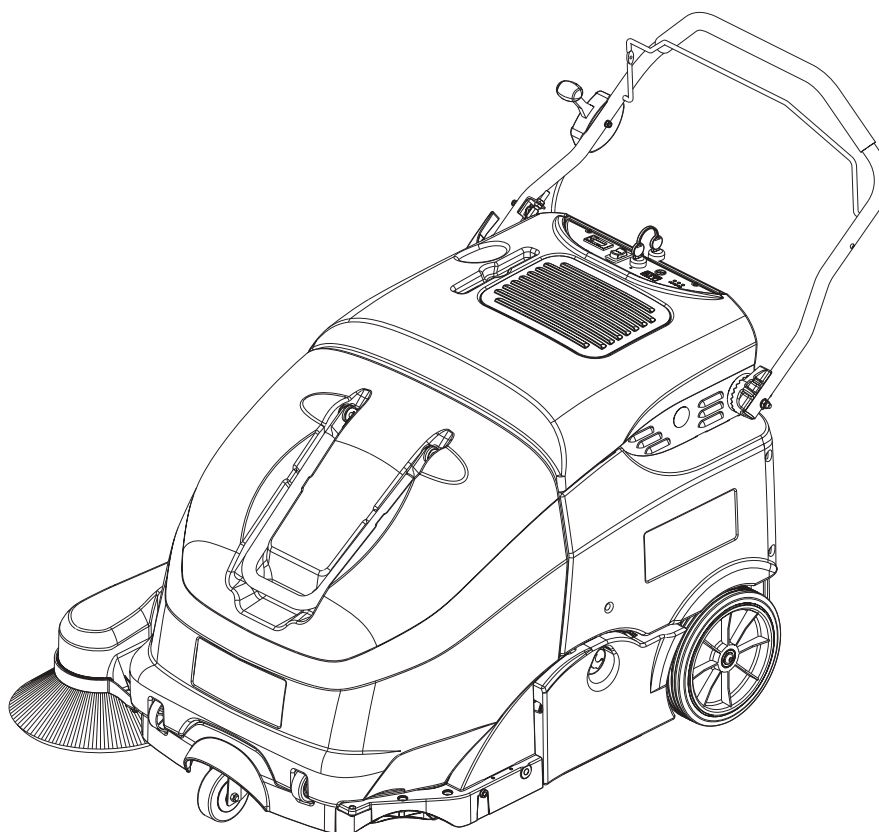
Návod k použití
Használati útmutató
Pokyny pre použitie
Navodila za uporabo



08/2013 Revised 10/2013
(2)
1465366000



Česky
Magyar
Slovensky
Slovenščina



Model:
9084110010

Сертификат за съответствие
Osvědčení o shodě
Konformitätserklärung
Overensstemmelsecertifikat
Declaración de conformidad
Vastavussertifikaat
Déclaration de conformité
Yhdenmukaisuustodistus
Conformity certificate

Πιστοποιητικό συμμόρφωσης
Megfelelősségi nyilatkozat
Potvrda sukladnosti
Dichiarazione di conformità
Atitikties deklaracija
Atbilstības deklarācija
Konformitetssertifisering
Conformiteitsverklaring
Declaração de conformidade

Deklaracja zgodności
Certificat de conformitate
Заявление о соответствии
Överensstämmelsecertifikat
Certifikát súladu
Certifikat o ustreznosti
Uyumluluk sertifikası



Модел / Model / Modell / Model / Modelo / Mudel / Modèle / Malli / Model
/ Μοντέλο / Modell / Model / Modello / Modelis / Modelis / Modell / Model
/ Modelo / Model / Model / Модель / Modell / Model / Model / Model :

SW900

Тип / Typ / Typ / Type / Tipo / Tüüp / Type / Tyypit / Type / Τύπος /
Típus / Vrsta / Tipo / Tipas / Tips / Type / Type / Tipo / Typ / Tip / Тип /
Typ / Typ / Tip / Tip :

SWEEPER

Сериен номер / Výrobní číslo / Seriennummer / Seriennummer / Número de serie / Seerianumber / Numéro de série / Sarjanumero / Serial number /
Σειριακός αριθμός / Sorozatszám / Serijski broj / Numero di serie / Serijos numeris / Sērijas numurs / Seriennummer / Seriennummer / Número de série /
Numer seryjny / Număr de serie / Серийный номер / Seriennummer / Výrobné číslo / Serijska številka / Seri Numarası :

Година на производство / Rok výroby / Baujahr / Fabrikationsår / Año de fabricación / Våljalaskeasta / Année de fabrication / Valmistusvuosi / Year of
construction / Έτος κατασκευής / Gyártási év / Godina izgradnje / Anno di costruzione / Pagaminimo metai / Izgatavošanas gads / Byggeår / Bauwjaar /
Año de fabrico / Rok produkcji / Anul fabricației / Год выпуска / Tillverkningsår / Rok výroby / Leto izdelave / Leto izdelave / Imal yılı :

BG Долоуподписаният потвърждава, че гореспоменатият модел е произведен в съответствие със следните директиви и стандарти. Техническият файл е съставен от производителя.

GB The undersigned certify that the above mentioned model is produced in accordance with the following directives and standards. The technical file is compiled by the manufacturer.

P A presente assinatura serve para declarar que os modelos supramencionados são produtos em conformidade com as seguintes directivas e normas. A ficha técnica é redigida pelo fabricante.

CZ Niže podepsaný stvrzuje, že výše uvedený model byl vyroben v souladu s následujícími směrnici a normami. Autorem technického listu je výrobce.

GR Ο κάτωθι υπογεγραμμένος πιστοποιεί ότι η παραγωγή του προαναφερθέντος μοντέλου γίνεται σύμφωνα με τις ακόλουθες οδηγίες και πρότυπα. Το τεχνικό αρχείο συντάσσεται από τον κατασκευαστή.

PL Niżej podpisany zaświadcza, że wymieniony powyżej model produkowany jest zgodnie z następującymi dyrektywami i normami. Dokumenty techniczne zostały przygotowane przez producenta.

D Der Unterzeichner bestätigt hiermit dass die oben erwähnten Modelle gemäß den folgenden Richtlinien und Normen hergestellt wurden. Die technische Dokumentation wird vom Hersteller erstellt.

H Alulíróttak igazoljuk, hogy a fent említett modellt a következő irányelvek és szabványok alapján hoztuk létre. A műszaki fájlt a gyártó készítette.

RO Subsemnatul atest că modelul sus-menționat este produs în conformitate cu următoarele directive și standarde. Fișierul tehnic este redactat de către producător.

DK Undertegnede attesterer herved, at ovennævnte model er produceret i overensstemmelse med følgende direktiver og standarder. Den tekniske fil er udarbejdet af fabrikanten.

HR Potpisani potvrđujem da gore spomenuti model proizveden u skladu sa sljedećim direktivama i standardima. Tehničku dokumentaciju sastavlja proizvođač.

RUS Настоящим удостоверяется, что машина вышеуказанной модели изготовлена в соответствии со следующими директивами и стандартами. Техническая документация составлена производителем.

E El abajo firmante certifica que los modelos arriba mencionados han sido producidos de acuerdo con las siguientes directivas y estándares. El fascículo técnico está redactado por el fabricante

I Il sottoscritto dichiara che i modelli sopra menzionati sono prodotti in accordo con le seguenti direttive e standard. Il fascicolo tecnico è redatto dal costruttore.

S Undertecknad intygar att ovanstående modell är producerad i överensstämmelse med följande direktiv och standarder. Den tekniska filen är sammanställd av tillverkaren.

EST Allakirjutanu kinnitab, et ülalnimetatud mudel on valmistatud kooskõlas järgmiste direktiivide ja normidega. Tehnilise dokumentatsiooni koostab tootja.

LT Toliau pateiktu dokumentu patvirtinama, kad minėtas modelis yra pagamintas laikantis nurodytų direktyvų bei standartų. Techninę bylą sudarė gamintojas.

SK Dolu podpísaný osvedčuje, že hore uvedený model sa vyrába v súlade s nasledujúcimi smernicami a normami. Technický súbor vytvoril výrobca.

F Je soussigné certifie que les modèles ci-dessus sont fabriqués conformément aux directives et normes suivantes. Le dossier technique est rédigé par le fabricant.

LV Ar šo tiek apliecināts, ka augstākminētais modelis ir izgatavots atbilstoši šādām direktīvām un standartiem. Tehnisko aprakstu ir sastādījis ražotājs.

SLO Spodaj podpisani potrjujem, da je zgoraj omenjeni model izdelan v skladu z naslednjimi smernicami in standardi. Spis s tehnično dokumentacijo pripravi izdelovalec.

FIN Allekirjoittain vakuuttaa että yllämainittu malli on tuotettu seuraavien direktiivien ja standardien mukaan. Valmistaja käääntää teknisen tiedoston.

N Undertegnede attesterer att ovennævnte modell är produceret i överensstemmelse med följande direktiv och standarder. Den tekniske filen er opprettet av produsenten.

TR Aşağıda İmzası olan kişi, yukarıda bahsedilen model cihazın aşağıda verilen direktiflere ve standartlara uygunlukta imal edildiğini onaylar. Teknik dosya üretici tarafından derlenmiştir.

EC Machinery Directive 2006/42/EC

EN ISO 12100, EN ISO 13857, EN 349, EN 982

EN 60335-1, EN 60335-2-72, EN 50366

EC EMC Directive 2004/108/EC

EN 55022, EN 55014-2, EN 61000-6-2

Производителя / Výrobce / Hersteller / Fabrikanten /
Fabricante / Tootja / Fabricant / Valmistaja / Manufacturer
/ Κατασκευαστή / Gyártó / Proizvođač / Costruttore
/ Gamintojas / Ražotājs / Produzenten / Fabrikant /
Fabricante / Producenta / Producător / Производителем /
Tillverkaren / Výrobca / Izdelovalec / Üretici :

Nilfisk S.p.A.

Strada Comunale della Braglia, 18 - 26862 - GUARDAMIGLIO (LO) - ITALY

Tel: +39 (0)377 451124, Fax: +39 (0)377 51443

Authorized signatory: Sergio Coccapani, R&D Director

Date:

Signature:

OBSAH

ÚVOD	2
OBSAH A ÚČEL NÁVODU	2
CÍLOVÁ SKUPINA	2
UMÍSTĚNÍ TOHOTO NÁVODU	2
PROHLÁŠENÍ O SOULADU	2
IDENTIFIKAČNÍ DATA	2
JINÉ REFERENČNÍ PŘÍRUČKY	2
NÁHRADNÍ DÍLY A ÚDRŽBA	2
ZMĚNY A VYLEPŠENÍ	2
PROVOZNÍ SCHOPNOSTI	3
KONVENCE	3
ROZBALENÍ/DODÁVKA	3
BEZPEČNOST	3
VIDITELNÉ SYMBOLY NA STROJI	3
SYMBOLY, KTERÉ SE OBJEVUJÍ V TÉTO PŘÍRUČCE	4
VŠEOBECNÉ POKYNY	4
POPIS STROJE	6
STRUKTURA STROJE	6
PŘÍSLUŠENSTVÍ/MOŽNOSTI	8
TECHNICKÉ PARAMETRY	8
SCHÉMA ZAPOJENÍ	9
POUŽITÍ	10
KONTROLA BATERIE/MONTÁŽ V NOVÉM STROJI	11
PŘED SPUŠTĚNÍM STROJE	12
SPUŠTĚNÍ A ZASTAVENÍ STROJE	12
PROVOZ STROJE	12
VYPRAZDŇOVÁNÍ ZÁSOBNÍKU	13
PO POUŽITÍ STROJE	13
TLAČENÍ STROJE	13
DLOUHÁ NEČINNOST STROJE	13
ÚDRŽBA	13
TABULKA PLÁNOVANÉ ÚDRŽBY	14
KONTROLA KABELU NABÍJEČKY BATERIE	14
NABÍJENÍ BATERIE	14
KONTROLA A NASTAVENÍ VÝŠKY HLAVNÍHO KARTÁČE	15
VÝMĚNA HLAVNÍHO KARTÁČE	16
KONTROLA A NASTAVENÍ VÝŠKY BOČNÍHO KARTÁČE	17
DEMONTÁŽ/MONTÁŽ BOČNÍHO KARTÁČE	17
KONTROLA A SEŘÍZENÍ ZÁSTĚRY	18
ČIŠTĚNÍ PRACHOVÉHO FILTRU A KONTROLA JEHO STAVU	19
KONTROLA ČINNOSTI MIKROSPÍNAČE POLOHY ZÁSOBNÍKU	20
KONTROLA/VÝMĚNA/RESET POJISTEK	20
KONTROLA HLADINY ELEKTROLYTU (POUZE PRO MOKRÉ BATERIE)	20
ŘEŠENÍ PROBLÉMŮ	21
LIKVIDACE	22

ÚVOD



POZNÁMKA

Číslo v závorce udává součásti uvedené v kapitole Popis stroje.

OBSAH A ÚČEL NÁVODU

Účelem tohoto Návodu je poskytnout Operátorovi všechny potřebné informace k řádnému samostatnému a bezpečnému používání stroje. Návod obsahuje informace o technických parametrech, bezpečnosti, provozu, skladování, údržbě, o náhradních dílech a likvidaci.

Před provedením jakékoli operace se strojem si pracovníci obsluhy a kvalifikovaní technici musí pozorně přečíst tento návod. V případě jakýchkoliv otázek týkajících se instrukcí uvedených v návodu a v případě potřeby dalších informací se laskavě obraťte na Nilfisk.

CÍLOVÁ SKUPINA

Tento návod je určen pro kvalifikované pracovníky obsluhy a techniky určené pro údržbu stroje.

Pracovníci obsluhy nesmí provádět činnosti vyhrazené kvalifikovaným technikům. Nilfisk neodpovídá za škody způsobené nedodržením tohoto zákazu.

UMÍSTĚNÍ TOHOTO NÁVODU

Návod k Obsluze musí být umístěn poblíž stroje v odpovídající schránce, chráněn před kapalinami a dalšími látkami, které by ho mohly poškodit.

PROHLÁŠENÍ O SOULADU

Prohlášení o souladu dodávané se strojem dokládá soulad stroje s platnými zákony.



POZNÁMKA

Společně s dokumentací k zařízení se dodávají dvě kopie původního Prohlášení o souladu.

IDENTIFIKAČNÍ DATA

Model stroje a sériové číslo jsou vyznačeny na štítku (47).

Kód výrobku a rok výroby jsou vyznačeny na stejném štítku.

Tyto informace jsou užitečné při objednávkách náhradních dílů stroje. Pro zápis identifikačních dat stroje použijte následující tabulku.

Model STROJE
Kód VÝROBKU
Výrobní číslo STROJE

JINÉ REFERENČNÍ PŘÍRUČKY

- Příručka k provozu elektronické nabíječky baterie (která je nedílnou součástí tohoto návodu)
- Seznam Náhradních Dílů (dodávaný se strojem)

K dispozici jsou dále následující Příručky:

- Návod k Opravám (který si lze prostudovat v servisních střediscích Nilfisk Service Centers)

NÁHRADNÍ DÍLY A ÚDRŽBA

Veškeré potřebné provozní postupy a postupy při údržbě a opravách musí být provedeny kvalifikovanými pracovníky nebo servisními středisky Nilfisk Service Center. Vždy je třeba používat jediné originální náhradní díly a příslušenství.

Servis nebo náhradní díly a příslušenství si objednejte v servisních střediscích Nilfisk; uveďte model, kód výrobku a výrobní číslo stroje.

ZMĚNY A VYLEPŠENÍ

Společnost Nilfisk průběžně zlepšuje své produkty a vyhrazuje si právo provádět změny a úpravy podle svého uvážení. Není povinná aplikovat tyto výhody na stroje prodané dříve.

Jakékoliv úpravy a nebo doplňky podléhají schválení výrobce a musí být provedeny společností Nilfisk.

PROVOZNÍ SCHOPNOSTI

Zametací stroj je navržen a zkonstruován tak, aby kvalifikovanému pracovníkovi obsluhy při dodržování bezpečných podmínek provozu umožňoval čištění (zametání a vysávání) hladkých a pevných podlah ve veřejném nebo průmyslovém prostředí a sběr prachu a lehkého odpadu.

KONVENCE

Značky v tomto návodu pro polohu dopředu, dozadu, vpředu, vzadu, vlevo nebo vpravo se vztahují na polohu pracovníka obsluhy, který má ruce položeny na tyči rukojeti (10) v pozici řidiče.

ROZBALENÍ/DODÁVKA



UPOZORNĚNÍ!

Při vybalování stroje postupujte opatrně podle pokynů uvedených na obalu.

Při dodávce pečlivě zkontrolujte, zda během dopravy nedošlo k poškození stroje a jeho obalů. V případě viditelných škod uschovejte obal a nechte jej zkontrolovat dopravcem, který výrobek doručil. Okamžitě se obraťte na dopravce a sepište reklamační záznam.

Zkontrolujte, zda je stroj vybaven následujícími prvky:

- Technická dokumentace:
 - Příručka uživatele (Tento dokument)
 - Návod pro elektronickou nabíječku baterie
 - Seznam Náhradních Dílů
- Pojistka č. 1 5 A

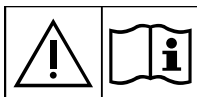
BEZPEČNOST

Následující symboly označují potenciálně nebezpečné situace. Tyto informace si vždy pečlivě přečtěte a přijměte všechna potřebná preventivní opatření na ochranu osob i majetku.

Při prevenci úrazů je vždy základním předpokladem spolupráce pracovníka obsluhy. Bez dokonalé spolupráce osoby odpovědné za provoz stroje nemůže být účinný žádný program prevence nehod. Většina z nehod, ke kterým může dojít v provozu během práce nebo přemísťování stroje, bývá způsobena selháním pracovníků při dodržování nejjednodušších pravidel základní bezpečnosti.

Pečlivá a opatrná obsluha je nejlepší zárukou proti nehodám a je základním předpokladem úspěšného splnění jakéhokoliv programu prevence nehod.

VIDITELNÉ SYMBOLY NA STROJI



VAROVÁNÍ!

Před provedením jakýchkoliv prací na stroji si pečlivě přečtěte celý návod.



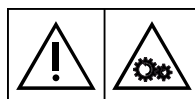
VAROVÁNÍ!

Stroj neomývejte přímým nebo natlakovaným proudem vody.



VAROVÁNÍ!

Stroj nepoužívejte na svazích se sklonem přesahujícím specifikovanou hodnotu.



VAROVÁNÍ!

Pohybující se části.

SYMBOLY, KTERÉ SE OBJEVUJÍ V TÉTO PŘÍRUČCE

**NEBEZPEČÍ!**

Označuje nebezpečnou situaci, při které je ohrožen život pracovníka Obsluhy.

**POZNÁMKA**

Označuje upozornění související s důležitými nebo užitečnými funkcemi.

**VAROVÁNÍ!**

Označuje potenciální nebezpečí zranění osob anebo poškození věcí.

**RADA**

Před provedením jakékoli operace si přečtěte příručku.

**UPOZORNĚNÍ!**

Označuje upozornění nebo poznámky související s důležitými nebo užitečnými funkcemi. Odstavcům označeným tímto symbolem věnujte nejvyšší pozornost.

VŠEOBECNÉ POKYNY

Dále jsou uvedena specifická varování a upozornění, která informují o potenciálním riziku poškození zdraví osob a poškození strojů.

**NEBEZPEČÍ!**

- Před jakýmkoli čištěním, údržbou nebo výměnou vyjměte klíček zapalování.
- Tento stroj mohou obsluhovat jen správně vyškolené osoby.
- Při práci poblíž elektrických součástí je zakázáno nosit šperky.
- Nepracujte pod vyzdviženým strojem bez bezpečnostních podpor.
- Se strojem nepracujte v blízkosti jedovatých, nebezpečných, hořlavých a nebo výbušných prášků, kapalin ani par: Tento stroj není vhodný pro sběr nebezpečných látek ve formě prášku.
- Chraňte baterii před jiskřícími předměty, plameny a rozžhavenými materiály. Při dobíjení baterií se uvolňují výbušné plyny.
- Pokud je stroj vybaven olověnými (MOKRÝMI) bateriemi, vzniká vysoce výbušný vodíkový plyn. Baterie nabíjejte v dobře větraném prostředí a z dosahu otevřeného ohně.
- Pokud jsou na stroji namontovány olověné (MOKRÉ) baterie, zabraňte vytečení vysoce žíravé kyseliny z baterií a nenaklánějte stroj vodorovně ve sklonu přesahujícím 30°. Pokud je nutné z důvodu údržby stroj naklonit, vyjměte baterie.

**VAROVÁNÍ!**

- Před provedením jakýchkoliv údržbových prací nebo oprav si pečlivě přečtěte celý návod.
- Před použitím nabíječky baterií se ujistěte, že se kmitočet a napětí vyznačené na štítku s výrobním číslem stroje shoduje s napětím hlavního přívodu elektrické energie.
- Stroj netahejte ani nepřenášejte pomocí kabelu nabíječky a nikdy kabel nabíječky nepoužívejte místo držadla. Nikdy přes kabel nabíječky nezavírejte dveře ani jej nepřetahujte přes ostré hrany či rohy. Strojem nepřejíždějte přes kabel nabíječky.
- Chraňte kabel nabíječky před horkými povrchy.
- Stroj nepoužívejte, v případě, že došlo k poškození kabelu nabíječky nebo zástrčky. Jestliže stroj nepracuje správně, je poškozený, byl ponechán na nechráněném prostranství, nebo došlo k jeho pádu do vody, vraťte je do servisního střediska.
- Než provedete jakoukoli údržbu, odpojte kabel nabíječky baterií z rozvodné sítě, abyste tak předešli nebezpečí vzniku požáru, zranění, úrazu elektrickým proudem.

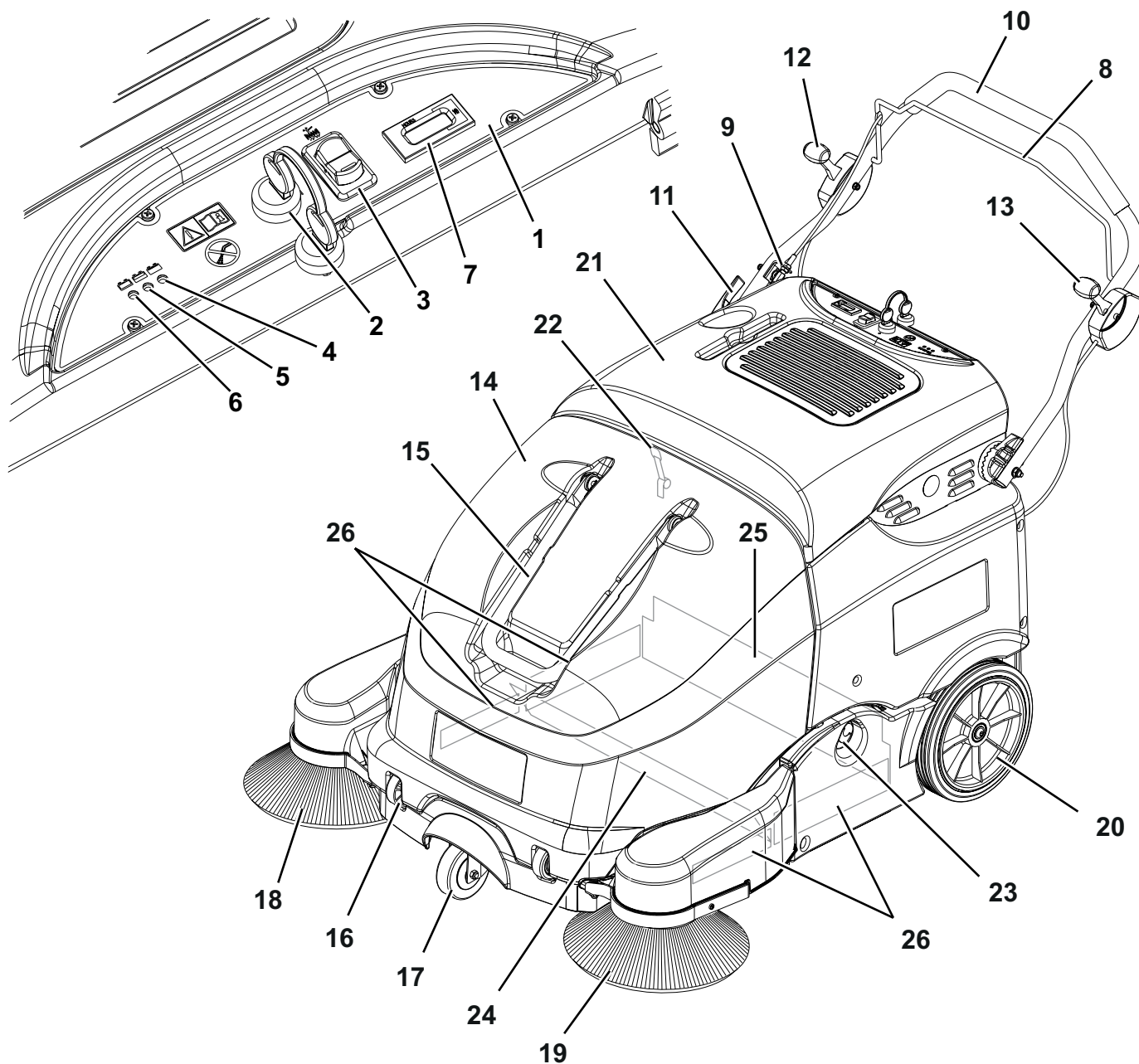
**VAROVÁNÍ!**

- *Při nabíjení baterií nekuřte.*
- *Tento stroj není určen k použití pro osoby (včetně dětí) s omezenými tělesnými, smyslovými či mentálními schopnostmi nebo s nedostatečnými zkušenostmi, bez dohledu či poučení o použití osoby odpovědné za jejich bezpečnost. Dohlédněte na děti, aby si se strojem nehrály.*
- *Při použití v blízkosti dětí dbejte zvýšené pozornosti.*
- *Stroj používejte pouze v souladu s popisem v tomto Návodu. Používejte pouze příslušenství doporučené společností Nilfisk.*
- *Před každým použitím stroj pečlivě zkontrolujte, vždy zkontrolujte, zda jsou před použitím smontovány všechny komponenty. Není-li stroj dokonale smontován, může poranit lidi i majetek.*
- *Přijměte veškerá potřebná preventivní opatření, aby pohyblivé části stroje nemohly zachytit vlasy, šperky a volné části oděvů osob.*
- *Aby nedošlo k neoprávněnému použití stroje, vyjměte klíček zapalování.*
- *Neponechávejte stroj bez dozoru, pokud jste se neujistili, že nemůže dojít k samovolnému pohybu stroje.*
- *Stroj nepoužívejte na svazích se sklonem přesahujícím specifikovanou hodnotu.*
- *Stroj nenaklánejte více, než pod úhlem zobrazeným přímo na stroji, aby se zabránilo nestabilitě.*
- *Používejte jen kartáče dodávané se zařízením a ty, které jsou uvedeny v Příručce pro uživatele. Používáním jiných kartáčů by mohlo dojít ke snížení bezpečnosti.*
- *Před použitím stroje zavřete všechny dveře a/nebo kryty, jak je uvedeno v Uživatelské příručce.*
- *Stroj neomývejte přímým či tlakovým proudem vody ani roztoky látek s korozivními účinky.*
- *Používejte zařízení jen při správném osvětlení.*
- *Během použití tohoto stroje pracujte pozorně tak, abyste nezpůsobili žádnou újmu lidem nebo věcem.*
- *Strojem nenarážejte do polic ani lešení či jiných konstrukcí, zejména v případech, kdy hrozí riziko pádu předmětů.*
- *Nenechávejte na stroji žádné zásobníky tekutin, použijte příslušný držák nádrže.*
- *Teplota skladování musí být v rozpětí 0°C až +40°C.*
- *Provozní teplota stroje musí být v rozpětí 0°C až +40°C.*
- *Relativní vlhkost vzduchu musí být mezi 30 % a 95 %.*
- *Stroj vždy – za provozu i během odstávky – chraňte před deštěm a nepříznivými povětrnostními vlivy. Stroj uložte uvnitř na suché místo. Tento stroj je nutno používat v suchu, nesmí se používat nebo skladovat venku na vlhku.*
- *Stroj nepoužívejte jako dopravní prostředek nebo pro odtahování/tlačení.*
- *Pokud se stroj nepohybuje, vypněte kartáče, aby nedošlo k poškození podlahy.*
- *Maximální nosnost stroje činí 30 kg (maximální hmotnost odpadu).*
- *V případě požáru použijte k uhašení práškový hasicí přístroj, nikoli vodní.*
- *Tento stroj nelze používat na silnicích ani veřejných komunikacích.*
- *S bezpečnostními prvky stroje a pojistkami svévolně nemanipulujte.*
- *Přesně dodržujte stanovené pokyny k údržbě.*
- *Zabraňte proniknutí jakýchkoli předmětů do otvorů. Nepoužívejte stroj, pokud jsou otvory zacpané. Vždy udržujte otvory bez prachu, vlasů a jakéhokoli jiného cizího materiálu, který by mohl způsobit omezení proudění vzduchu.*
- *Nesnímejte ani neupravujte desky upevněné ke stroji.*
- *V případě poruchy stroje si ověřte, že není způsobena nedostatečnou údržbou. V případě potřeby si vyžádejte pomoc oprávněných pracovníků oprávněného servisního střediska.*
- *Jestliže je nutné vyměnit některé díly, vyžádejte si od Prodejce nebo Autorizovaného obchodníka ORIGINÁLNÍ náhradní díly.*
- *Chcete-li zajistit správný a bezpečný provoz stroje, měli by plánovanou údržbu uvedenou v související kapitole tohoto návodu provádět autorizovaní pracovníci nebo autorizované Servisní Středisko.*
- *Stroj musí být správně zlikvidován, protože obsahuje nebezpečné jedovaté materiály (baterie, olej, atd.), které podléhají normám, jež vyžadují jejich likvidaci ve specializovaných střediscích (viz kapitola Likvidace).*

POPIS STROJE

STRUKTURA STROJE

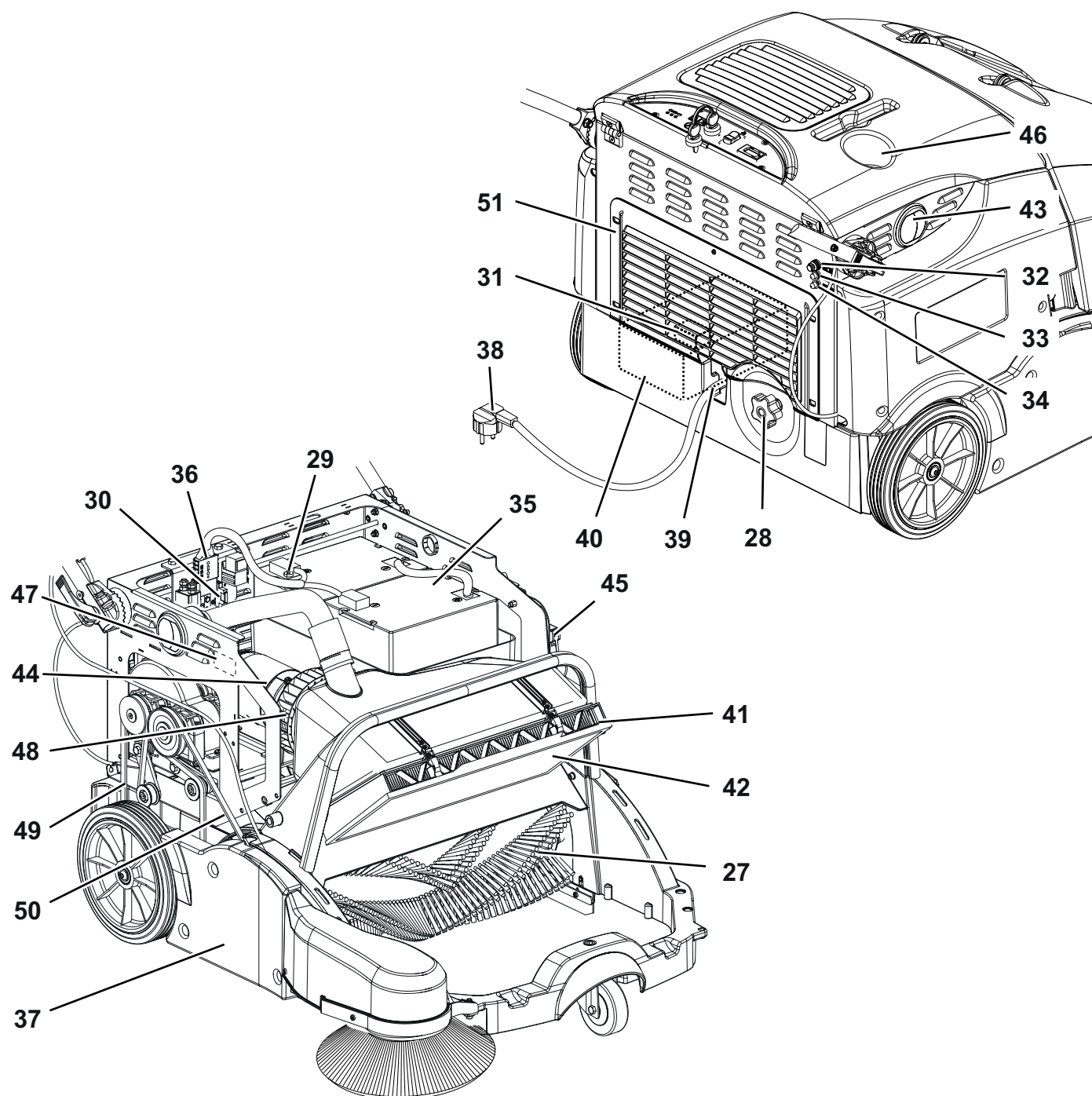
- | | |
|---|---|
| 1. Ovládací panel | 13. Páka zvednutí/spuštění levého kartáče (volitelně) |
| 2. Klíč zapalování: | 14. Zásobník |
| • Pozice „0“: Stroj je vypnutý a všechny funkce jsou deaktivovány | 15. Převodní držadlo zásobníku |
| • Pozice „I“: Stroj je zapnutý a všechny funkce jsou aktivovány | 16. Kolečka zásobníku |
| 3. Spínač pro elektrický vibrátor filtru | 17. Otočné přední kolo |
| 4. Kontrolka nabití baterie (zelené) | 18. Pravý boční kartáč |
| 5. Světlo poloviční kapacity baterie (žluté) | 19. Kartáč nalevo (volitelně) |
| 6. Světlo vybití baterie (červené) | 20. Zadní hnaná kola |
| 7. Hodinový čítač | 21. Kapota baterie a hlavního motoru |
| 8. Páčka pro ovládání řízení | 22. Přední kapota zásobníku |
| 9. Seřizovač ovladače hnací soustavy | 23. Tlačítko otevření/zavření levých dveří |
| 10. Tyč rukojeti | 24. Přední zástěra |
| 11. Páčka nastavení sklonu řídicích | 25. Zadní zástěra |
| 12. Páka zvednutí/spuštění pravého kartáče | 26. Boční zástěry |



P100813

STRUKTURA STROJE (pokračování)

- | | |
|--|--|
| 27. Hlavní kartáč | 39. Pouzdro pro kabel nabíječky baterie |
| 28. Stavěcí knoflík výšky hlavního kartáče | 40. Elektronická nabíječka baterie |
| 29. Pojistka baterie | 41. Prachový filtr |
| 30. Pojistka vibrátoru filtru | 42. Předfiltr (volitelné) |
| 31. Pojistka nabíječky baterie | 43. Otvor „obtoku mokrého okruhu“ |
| 32. Přerušovač obvodu hlavního motoru | 44. Hlavní motor |
| 33. Vypínač okruhu motoru pravého kartáče | 45. Mikrospínač pro zásobník |
| 34. Vypínač okruhu motoru levého kartáče (volitelné) | 46. Držák nádrže |
| 35. Baterie | 47. Štít s výrobním číslem/technickými údaji/certifikací souladu |
| 36. Konektor baterie | 48. Větrák vakua |
| 37. Pravé dveře | 49. Řemen pohonu |
| 38. Kabel nabíječky baterie | 50. Řemen náhonu hlavního kartáče |
| | 51. Zadní mřížka |



PŘÍSLUŠENSTVÍ/MOŽNOSTI

Kromě standardních komponent může být stroj vybaven následujícím příslušenstvím/možnostmi podle specifického použití stroje:

- Kartáč nalevo
- Hlavní a boční kartáče s tvrdšími a měkčími štetinami
- Papírový prachový filtr
- Předfiltr
- Ruční vibrátor filtru
- Zástěry nezanechávající stopu

Další informace o možných doplňcích a příslušenství si vyžádejte od autorizovaného prodejce.

TECHNICKÉ PARAMETRY

Model		SW900 B
Šířka čištění	s jednostranným kartáčem	825 mm
	s oboustrannými kartáči	1 050 mm
Velikost hlavního kartáče (délka x průměr)		600 x 265 mm
Průměr bočního kartáče		315 mm
Teoretická provozní kapacita	s jednostranným kartáčem	3715 m ² /h
	s oboustrannými kartáči	4725 m ² /h
Zásobník	objem	60 litrů
	maximální převozní hmotnost	30 kg
Filtr	čisticí systém	Elektrický vibrátor filtru
	plocha	1,9 m ²
	filtrovací kapacita	5-10 μm
Výkon		Olověné akumulátory pro cyklické použití / trakci 12V (100 - 200 Ah C5)
Hlavní motor	výkon (pohon/hlavní kartáč/systém vysávání)	680 W
Hlavní kartáč	rychlost	420 ot/min
Boční kartáč	výkon motoru	40 W
	rychlost	100 ot/min
Pohon	rychlost vpřed	4,5 km/h
Maximální sklon při práci		2 %
Motor vibrátoru filtru		12 W
Celkový absorbovaný výkon		0,8 kW
Provozní samostatnost		3 h
Rozměry (délka x šířka x výška)	spuštěný stroj	1 390 x 870 x 1 100 mm
	stroj s přehnutou tyčí rukojeti	1 050 x 870 x 840 mm
	stroj se dvěma bočními kartáči	1 390 x 950 x 1 100 mm
	prostor na baterie	327 x 230 x 380 mm
Hmotnost	hmotnost stroje bez baterií	82 kg
	celková vlastní hmotnost (*)	143 kg
	hrubá hmotnost vozu (GVW)	176 Kg
Specifický tlak kol na podlahu (přední - zadní kola, při spuštění)		2,1 - 0,5 N/mm ²
Hladina akustického tlaku na pracovišti (ISO 11201, ISO 4871, EN 60335-2-72) (LpA)		70 ± 3 dB(A)
Hladina akustického tlaku stroje (ISO 3744, ISO 4871, EN 60335-2-72) (LwA)		84 dB(A)
IP třída ochrany		X3
Prostor pro otočení		1550 mm
Hladina vibrací na úrovni paží operátora (ISO 5349-1) (*)		< 2,5 m/s ²

(*) S bateriemi a prázdným zásobníkem.

(**) Za běžných provozních podmínek, na rovném asfaltovém povrchu.

Složení a recyklovatelnost materiálu

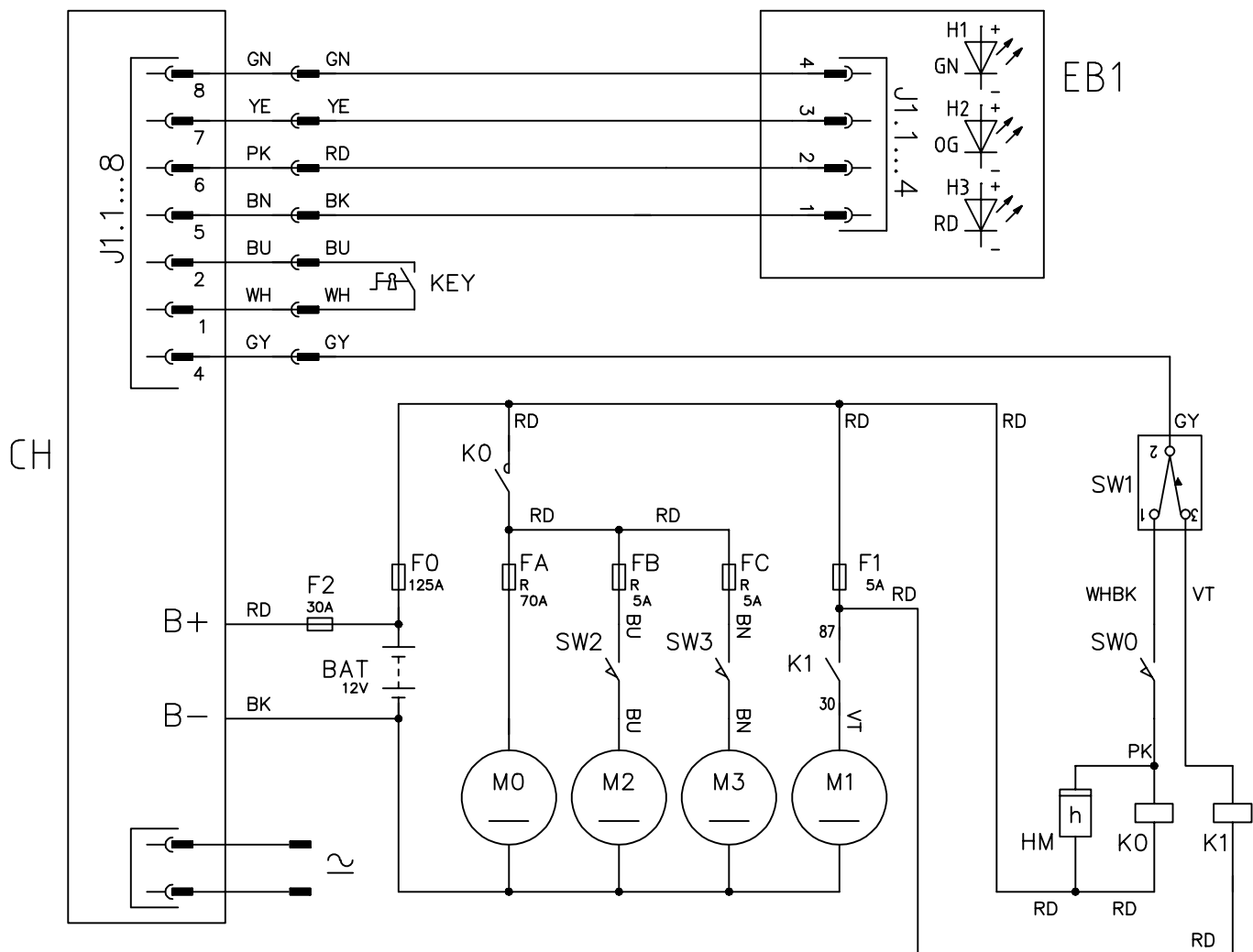
Typ	Recyklovatelné procento	Váhové procento SW900 P
Hliník	100 %	2,4 %
Elektrické motory - různé	29 %	11,8 %
Železné materiály	100 %	39,4 %
Svazky vodičů	80 %	1,8 %
Kapaliny	100 %	0,0 %
Plast - nerecyklovatelný materiál	0 %	9,4 %
Plast - recyklovatelný materiál	100 %	27,1 %
Polyetylen	92 %	5,9 %
Guma	20 %	2,4 %
Kartón - papír - dřevo	100 %	28,6 %

SCHÉMA ZAPOJENÍ**Klíč**

BAT	12 V baterie
CH	Nabíječka baterie
EB1	Elektronická deska LED
F0	Pojistka ochrany systému (125 A)
F1	Pojistka dmychadla (5 A)
F2	Pojistka nabíječky baterie (30 A)
FA	Přerušovač obvodu hlavního motoru (70 A)
FB	Vypínač okruhu pravého kartáče (5 A)
FC	Vypínač okruhu levého kartáče (5 A) (volitelně)
HM	Hodinový čítač
K0	Elektromagnetický vypínač hlavního motoru
K1	Relé vibrátoru filtru
KEY	Klíč zapalování
M0	Hlavní motor
M1	Motor vibrátoru filtru
M2	Motor pravého bočního kartáče
M3	Motor pravého bočního kartáče (volitelně)
SW0	Mikrospínač zásobníku
SW1	Přepínač vibrátoru filtru
SW2	Mikrospínač pravého bočního kartáče
SW3	Mikrospínač levého bočního kartáče (volitelně)

Barevné kódy

BK	Černá
BU	Modrá
BN	Hnědá
GN	Zelená
GY	Šedá
OG	Oranžová
PK	Růžová
RD	Červená
VT	Fialová
WH	Bílá
YE	Žlutá



P100815

POUŽITÍ



VAROVÁNÍ!

Na některých místech stroje jsou umístěny samolepicí štítky oznamující:

- NEBEZPEČÍ
- VAROVÁNÍ
- UPOZORNĚNÍ
- RADA

Při čtení této příručky musí dávat obsluha zvláštní pozor na vyznačené symboly na štítcích. (viz odstavec Viditelné symboly na stroji).

Tyto štítky z žádného důvodu nezakrývejte a v případě poškození je okamžitě vyměňte.

KONTROLA BATERIE/MONTÁŽ V NOVÉM STROJI

**VAROVÁNÍ!**

Při nesprávné montáži nebo připojení baterií může dojít k vážnému poškození elektrických součástí stroje.

Baterie musí namontovat pouze kvalifikovaný odborník.

Podle typu baterií (MOKRÉ nebo GELOVÉ-AGM) nastavte nabíječku baterie stroje.

Před montáží zkontrolujte, zda nejsou baterie poškozené.

Odpojte konektor baterie a zástrčku nabíječky baterie.

S bateriemi manipulujte opatrně.

Namontujte ochranné krytky svorek baterie dodané se strojem.

Stroj potřebuje jednu 12 V baterii, anebo dvě 6 V baterie zapojené podle diagramu na obrázku 1.

Stroj může být dodán v jedné z následujících konfigurací:

- MOKRÉ nebo GELOVÉ baterie již nainstalované na stroji
- Stroj neobsahuje baterie

Podle konfigurace stroje postupujte následujícím způsobem.

a) MOKRÉ nebo GELOVÉ-AGM baterie již nainstalované na stroji

- Uvolněte přední zámek (22) a otevřete kapotu baterie a hlavního motoru (21), pak zkontrolujte, zda jsou baterie připojeny ke stroji konektorem (36).
- Zavřete kapotu baterie a hlavního motoru (21) a zapněte přední zámek (22).
- Zasuňte klíček zapalování (2) do ovládacího panelu a otočte jím na „I“ bez zatáhnutí za páku (8).
Rozsvítí-li se zelené světlo (4), jsou baterie připraveny k použití.
Pokud se rozsvítí žluté nebo červené (5 nebo 6) světlo, je nutné dobít baterie (viz kapitola Údržba).

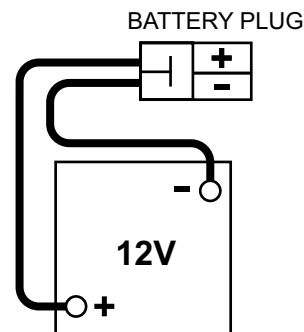
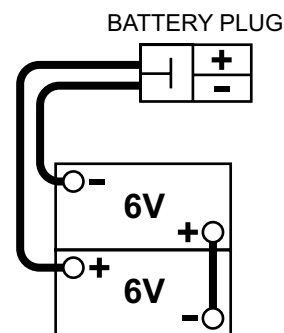
b) Stroj neobsahuje baterie

- Zakupte odpovídající baterie (viz odstavec Technické parametry a schéma na obrázku 1).
Ohledně výběru a montáže baterie se obraťte na kvalifikované prodejce baterií.
- Uvolněte přední zámek (22) a otevřete kapotu baterie a hlavního motoru (21).
- Musí být odpojen konektor baterie (36).

**VAROVÁNÍ!**

Nainstalované baterie mohou vyžadovat zvláštní algoritmus nabíjení: chcete-li nastavit nejvhodnější algoritmus nabíjení pro nainstalované baterie, vždy kontaktujte kvalifikované servisní středisko Nilfisk.

- Pečlivě zvedněte baterie do příslušného prostoru, pak je umístěte podle obrázku 1.
- Kabel baterie vedte a instalujte podle schémat na obrázku 1, pak pečlivě utáhněte matici na každé svorce baterie.
- Umístěte ochranný kryt na každou svorku, pak zapojte konektor baterie (36).
- Zavřete kapotu baterie a hlavního motoru (21) a zapněte přední zámek (22).
- Nabijte baterie (viz postup v kapitole Údržba).



Obr. 1

P100816

PŘED SPUŠTĚNÍM STROJE

1. Zkontrolujte, zda nejsou u stroje otevřena žádná dvířka/kryty a že se stroj nachází v normálním provozním stavu.
2. Pokud jste stroj po převozu ještě nepoužívali, zkontrolujte, že byly sejmuty všechny zajišťovací bloky sloužící k převozu.
3. Zkontrolujte, zda jsou nainstalovány boční a hlavní kartáč, jinak je nainstalujte (viz postup v kapitole Údržba).
4. Pomocí páčky (11) nastavte tyč rukojeti (10).
Po nastavení uzavřete páčku.

SPUŠTĚNÍ A ZASTAVENÍ STROJE

Spuštění stroje

1. Zasuňte klíček zapalování (2) do ovládacího panelu a otočte jím na „I“ bez zatáhnutí za páku (8).
Během prvních 3 sekund označuje blikání světel baterie (4, 5 a 6) typ nainstalované baterie. Pak, pokud je nabití baterie dostatečné, zapne hlavní motor (44) hlavní kartáč (27) a ventilátor vysávání (48).
Rozsvítí-li se zelené světlo (4), jsou baterie připraveny k použití.
Pokud se rozsvítí žluté nebo červené (5 nebo 6) světlo, je nutné dobít baterie (viz kapitola Údržba).



VAROVÁNÍ!

Stroj nelze nastartovat, pokud zásobník (14) není na svém místě. Bezpečnostní systém zabrání nastartování motoru.

2. Spusťte boční kartáče (18) a (19, volitelný) zatažením za páčky (12) a (13, volitelná) dozadu.



POZNÁMKA

Boční kartáče se zapnou po spuštění a lze je spouštět a zvedat i v případě, že se stroj pohybuje.

3. Zametání zahajte uchopením řídítek (10) a postupným přitahováním páčky kontroly pohonu (8).

Zastavení stroje

1. K zastavení stroje úplně uvolněte páčku (8).
2. Zastavte boční kartáče (18) a (19, volitelný) zatažením za páčky (12) a (13, volitelná) dopředu.
3. Hlavní kartáč (27) a ventilátor vysávání (48) vypnete tak, že otočíte klíček zapalování (2) na „0“.
4. Ujistěte se, že se stroj nemůže samovolně pohybovat.

PROVOZ STROJE

1. Jeďte se strojem do pracovní oblasti dle předchozího odstavce.
2. Nezastavujte na dlouhou dobu se strojem ve stejné pozici s otáčejícími se kartáči: může dojít k nechtěným znakům na podlaze.
3. Aby mohl stroj pracovat správně, musí být prachový filtr (41) co nejčistší. Pro vyčištění stroje při zametání zapněte vibrátor filtru přesunutím přepínače (3) na pár vteřin dopředu. Během této operace jsou hlavní motor a všechny funkce automaticky odpojeny.



POZNÁMKA

Postup natřásání filtru zopakujte nejméně každých 10 minut. Tento interval se může měnit podle stupně prašnosti v čištěné oblasti.



POZNÁMKA

Je-li vzduchový filtr ucpaný nebo zásobník (14) plný, stroj nemůže sbírat prach a nečistoty.

4. Při práci na mokré podlaze otevřete otvor „obtoku pro mokrý provoz“ (43), abyste nepoškodili prachový filtr.
Při práci na suché podlaze zavřete otvor „obtoku pro mokrý provoz“ (43), abyste obnovili správné vysávání.
5. Zásobník (14) je třeba vyprázdnit po každém pracovním cyklu směně a kdykoliv se naplní.



POZNÁMKA

Stroj s plným zásobníkem už nemůže sbírat prach ani drobné nečistoty.

VYPRAZDŇOVÁNÍ ZÁSObNÍKU

1. Zastavte stroj tak, že otočíte klíček zapalování (2) na „0“.
2. Demontujte zásobník (14) pomocí přepravního držadla (15) a koleček (16), pak jej vyprázdněte ve středisku sběru odpadu.
3. Znovu nainstalujte zásobník na stroj.
4. Stroj je opět připraven začít zametat.



POZNÁMKA

Když zásobník vyjmete, všechny funkce stroje jsou vypnuty.

PO POUŽITÍ STROJE

Po práci před opuštěním stroje proveďte následující operace.

- Zapněte vibrátor filtru knoflíkem (3).
- Otočte klíček zapalování (2) na „0“ pro zastavení stroje.
- Vyprázdněte zásobník (14) (viz postup v předchozím odstavci).
- Zvedněte boční kartáče (18) a (19, volitelný) zatažením za páčky (12) a (13, volitelná) dopředu.
- Ujistěte se, že se stroj nemůže samovolně pohybovat.
- Nabijte baterie (viz postup v kapitole Údržba).

TLAČENÍ STROJE

Stroj je možné tlačit s klíčkem zapalování (2) v polohách „0“ a „I“.

DLOUHÁ NEČINNOST STROJE

Pokud stroj nepoužijete více než 30 dní, postupujte následovně:

- Proveďte postupy uvedené v části Po použití stroje.
- Zkontrolujte, že je prostor pro uložení stroje suchý a čistý.
- Odpojte konektor baterie (36).
- Mírně stroj zvedněte tak, aby se zástěry, hlavní kartáč a kola nedotýkali země.

ÚDRŽBA

Životnost stroje a jeho maximální provozní bezpečnost jsou zaručeny jedině při správné a pravidelné údržbě.

Popis plánované údržby naleznete v následující tabulce. Zobrazené intervaly údržby se mohou měnit v závislosti na pracovních podmínkách a musí je definovat osoba odpovědná za údržbu.

Veškerou plánovanou i mimořádnou údržbu musí provádět zkušení kvalifikovaní pracovníci nebo autorizované Servisní Středisko.

Tento Návod popisuje pouze nejjednodušší a nejběžnější postupy údržby.

Další postupy údržby obsažené v tabulce plánované údržby naleznete v Návodu k Opravám, který je k dispozici ve všech Servisních Střediscích.



VAROVÁNÍ!

Pro provedení postupu údržby musí být stroj vypnutý, klíček zapalování vyjmutí a podle potřeby je nutné odpojit baterie.

Před prováděním jakýchkoli úkolů údržby si pozorně přečtete pokyny v kapitole Bezpečnost.

TABULKA PLÁNOVANÉ ÚDRŽBY

Postup	Při dodání	Každých 10 hodin	Každých 50 hodin	Každých 200 hodin	Každých 400 hodin
Nabíjení baterie	(1)				
Kontrola dobití olověné (MOKRÉ) baterie					
Kontrola kabelu nabíječky baterie					
Čištění prachového filtru a kontrola jeho stavu		(2)			
Kontrola a nastavení výšky bočního a hlavního kartáče					
Kontrola výšky a činnosti zástěrek					
Kontrola těsnění filtru					
Kontrola činnosti elektrického vibrátoru filtru				(*)	
Kontrola/nastavení hnacího řemenu: hnací systém, hlavní kartáč.				(*)	
Kontrola činnosti mikrosplínače polohy zásobníku					
Výměna hnacího řemenu: hnací systém, hlavní kartáč.				(*)	
Kontrola nebo výměna karbonového kartáče motoru					(*)

(*) Příslušný postup viz Návod k Opravám.

(1) Denně nebo po použití stroje.

(2) Nebo před použitím.

KONTROLA KABELU NABÍJEČKY BATERIE

Opatrně zkontrolujte kabel nabíječky baterie (38) a příslušnou zástrčku kvůli opotřebení, pořezání, prasklinám či jiným poškozením. Pokud je poškozen kabel nabíječky baterie nebo příslušná zástrčka, kontaktujte servisní středisko Nilfisk.

NABÍJENÍ BATERIE

**UPOZORNĚNÍ!**

Nabíjejte baterie, když se rozsvítí žluté (5) nebo červené světlo (6) a na konci každého cyklu čištění. Pravidelným dobíjením prodloužíte životnost baterií.

**VAROVÁNÍ!**

Pokud jsou baterie vybité, nabíjete je znovu co nejdříve, protože jinak zkrátíte jejich životnost.

**VAROVÁNÍ!**

Pokud je stroj vybaven olověnými (MOKRÝMI) bateriemi, vzniká vysoce výbušný vodíkový plyn. Baterie nabíjejte v dobře větraném prostředí a z dosahu otevřeného ohně.

Při nabíjení baterií nekuřte.

Při nabíjení baterií ponechejte kapotu vždy otevřenou.

**VAROVÁNÍ!**

Při nabíjení MOKRÝCH baterií pracujte velmi opatrně, může dojít k úniku kapaliny baterie. Kapalina v baterii má leptavé účinky. Dojde-li ke kontaktu s kůží nebo očima, vypláchněte zasažené části důkladně vodou a vyhledejte lékařskou pomoc.

1. Strojem přejeďte na rovný podklad. Ujistěte se, že se stroj nemůže samovolně pohybovat.
2. Otočte klíček zapalování (2) na „0“.
3. Zapojte kabel (38) elektronické nabíječky baterií (40) do elektrické sítě.

**VAROVÁNÍ!**

Síťové napětí a kmitočet musí odpovídat hodnotám elektronické nabíječky baterií uvedeným na štítku s výrobním číslem stroje (47).

**POZNÁMKA**

Po připojení elektronické nabíječky baterií do elektriny bude činnost všech funkcí stroje automaticky přerušena.

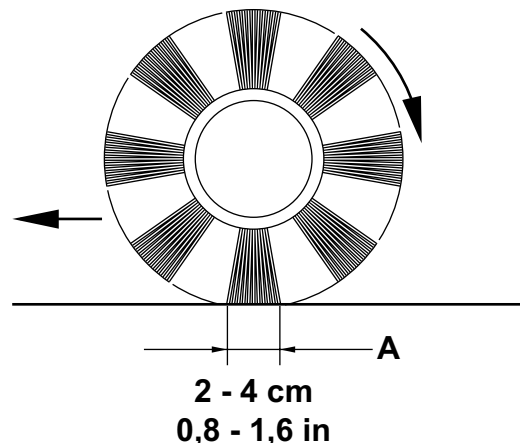
4. Jestliže se rozsvítí zelené světlo (4), je nabíjení baterií dokončeno.
Další informace o provozu nabíječky baterií (40) naleznete v Příručce Nabíječky Baterie.
5. Odpojte kabel elektronické nabíječky baterie (38) od elektrické sítě a umístěte jej do krytu (39) na stroji.
6. Stroj je nyní připraven k použití.

KONTROLA A NASTAVENÍ VÝŠKY HLAVNÍHO KARTÁČE**POZNÁMKA**

K dispozici jsou kartáče s tvrdšími nebo měkčími štětinami. Tento postup se vztahuje ke všem typům kartáčů.

Kontrola

7. Zkontrolujte výšku hlavního kartáče od země. Při kontrole postupujte takto:
8. Strojem přejeďte na rovný podklad.
9. Stroj zastavte a nechte několik sekund zapnutý hlavní kartáč.
10. Boční kartáče zastavte, potom strojem popojedte a vypněte ho.
11. Zkontrolujte, zda je stopa po hlavním kartáči (A, Obr. 2) po celé délce široká 2 až 4 cm.
12. Pokud není otisk (A) dle specifikací, upravte výšku kartáče.

**Seřízení**

13. Otočte klíček zapalování (2) na „0“.
14. Otočte tlačítko (B, Obr. 3), viz níže:
 - pro větší šířku otisku otočte tlačítko doleva
 - pro menší šířku otisku otočte tlačítko doprava

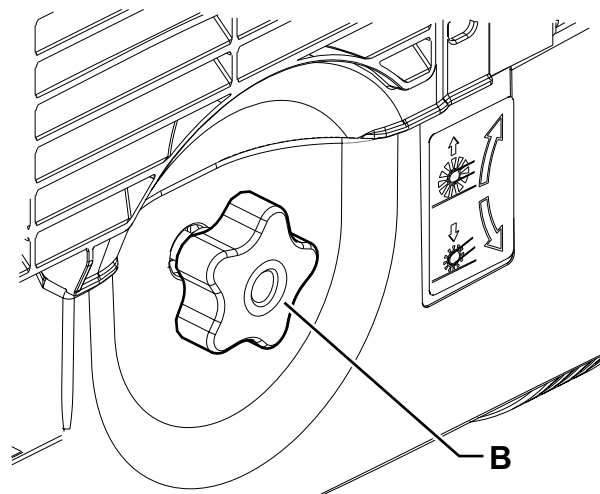
**POZNÁMKA**

Tlačítko lze použít pro nastavení otisku a nastavení kartáče podle opotřebení štětin.

15. Opětovným provedením kroku 1 zkontrolujte, že se hlavní kartáč nachází ve správné vzdálenosti od podlahy.
16. Pokud jsou kartáče příliš opotřebované a nelze je nastavit, vyměňte je podle postupu v následujícím odstavci.

**UPOZORNĚNÍ!**

Je-li stopa hlavního kartáče příliš široká (více jak 4 cm), může to ovlivnit normální provoz stroje, způsobit přehřátí pohyblivých nebo elektrických součástí a tak snižovat životnost stroje. Při provádění výše uvedených kontrol postupujte velmi opatrně a vždy stroj používejte v souladu s uvedenými podmínkami.



Obr. 3

P100817

Obr. 2

P100818

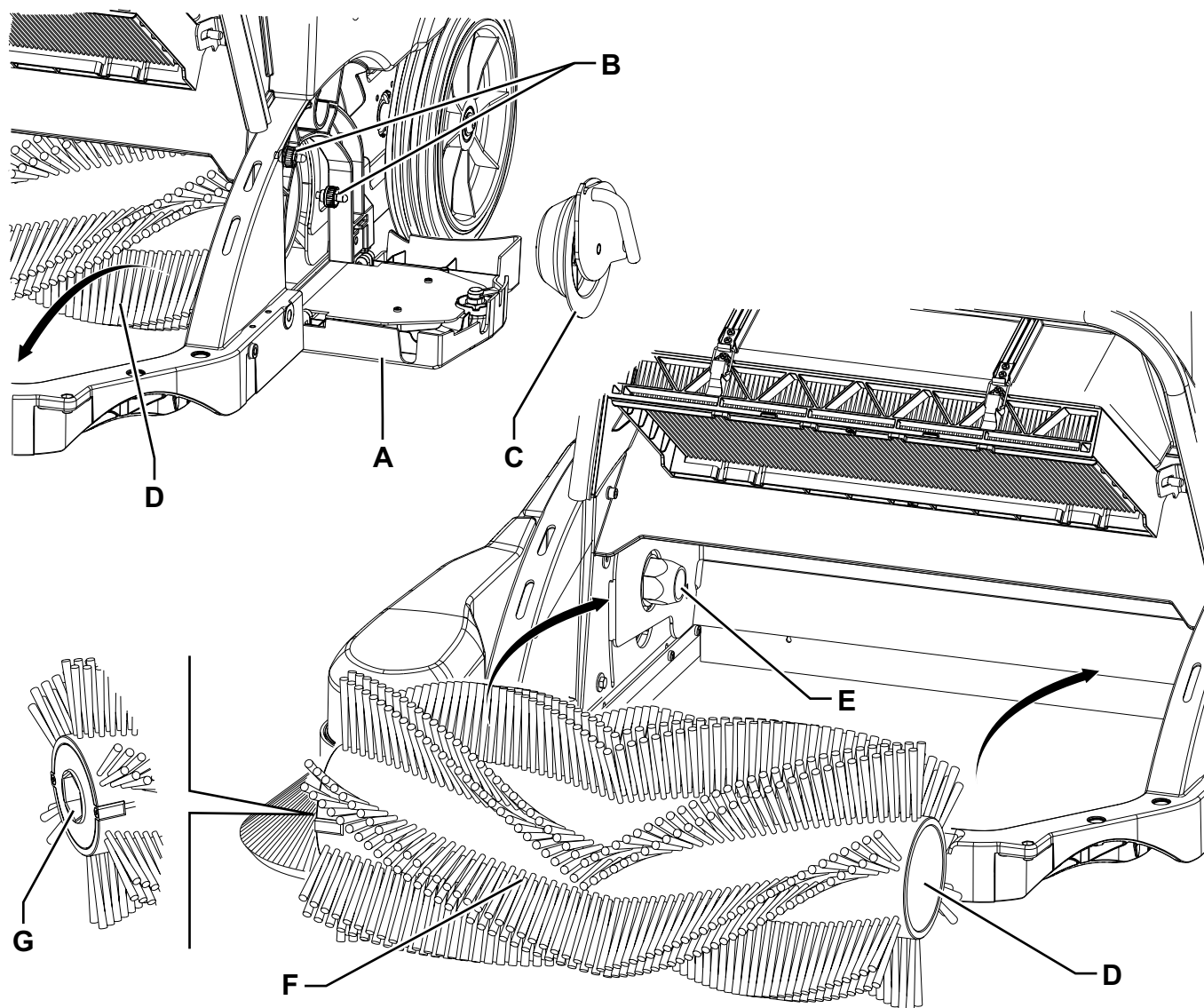
VÝMĚNA HLAVNÍHO KARTÁČE



UPOZORNĚNÍ!

Při výměně hlavního kartáče se doporučuje používat ochranné rukavice, protože mezi štětinami kartáče mohou být nečistoty s ostrými hranami.

1. Strojem přejeďte na rovný podklad.
2. Otočte klíček zapalování (2) na „0“.
3. Otočte tlačítko pro seřízení výšky hlavního kartáče (28) zcela doprava.
4. Sejměte zásobník (14).
5. Otočte tlačítko (23) a otevřete levá dvířka (A, obr. 4).
6. Povolte tlačítka (B) a vyjměte kryt hlavního kartáče (C) tak, že jím pootočíte doleva.
7. Vyjměte hlavní kartáč (D) z přední strany stroje.
8. Zkontrolujte, zda na hnacím náboji (E) nejsou navinuté nečistoty nebo cizí předměty (lanka, hadry atd.).
9. Nový hlavní kartáč umístěte tak, aby byly řady štětin (F) ohnuty podle obrázku.
10. Nainstalujte nový hlavní kartáč a zajistěte, aby síťka (G) správně zapadla do příslušného pohonného náboje (E).
11. Nainstalujte kryt hlavního kartáče (C) a utáhněte tlačítka (B).
12. Zavřete levá dvířka (A).
13. Podle popisu v předchozím odstavci nastavte správnou výšku hlavního kartáče.



Obr. 4

P100819

KONTROLA A NASTAVENÍ VÝŠKY BOČNÍHO KARTÁČE



POZNÁMKA

K dispozici jsou kartáče s tvrdšími nebo měkčími štětinami. Tento postup se vztahuje ke všem typům kartáčů.



POZNÁMKA

Tento postup platí pro kartáč na pravé i na levé straně (volitelný).

Kontrola

1. Strojem přejeďte na rovný podklad.
2. Otočte klíček zapalování (2) na „I“.
3. Pomocí páky (12) spusťte boční kartáč.
4. Správnou výšku bočního kartáče nastavíte, když se štětiny dotýkají podlahy v okruhu dle obrázku (A, obr. 5). Pokud není otisk (A) dle specifikací, upravte výšku kartáče.

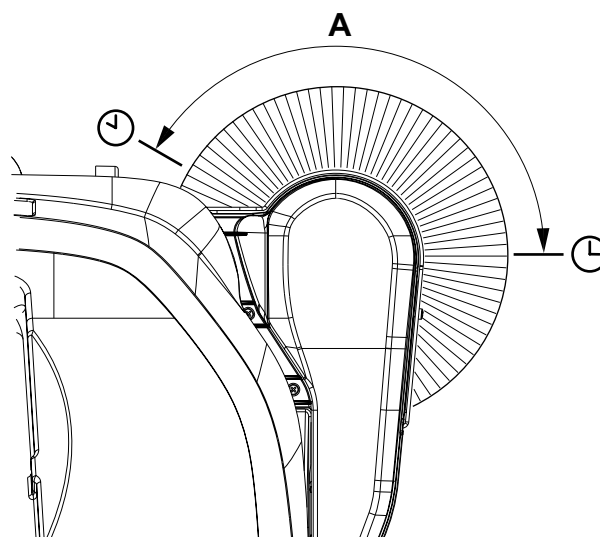
Seřízení

5. Otočte klíček zapalování (2) na „0“.
6. Povolte matici (C, obr. 6) pod krytem (B) a otočte šroub (D) doprava nebo doleva, čímž zvýšíte nebo snížíte výšku bočního kartáče. Pak zajistěte šroub maticí.
7. Opětovným provedením kroku 4 zkontrolujte, že se boční kartáč nachází ve správné vzdálenosti od podlahy.
8. Pokud jsou kartáče příliš opotřebené a nelze je nastavit, vyměňte je podle postupu v následujícím odstavci.



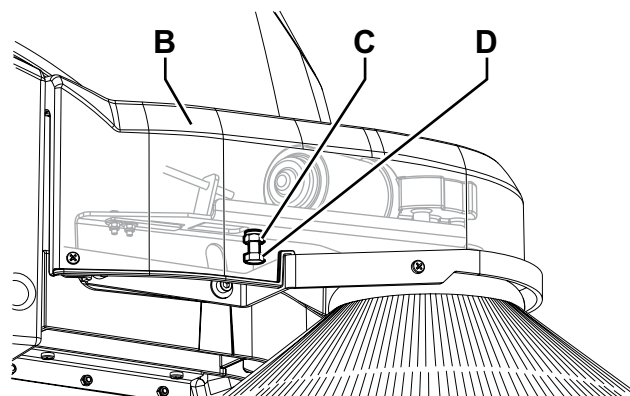
UPOZORNĚNÍ!

Je-li stopa bočního kartáče příliš široká, může to ovlivnit normální provoz stroje, způsobit přehřátí pohyblivých nebo elektrických součástí a tak snižovat životnost stroje.



P100820

Obr. 5



P100821

Obr. 6

DEMONTÁŽ/MONTÁŽ BOČNÍHO KARTÁČE



UPOZORNĚNÍ!

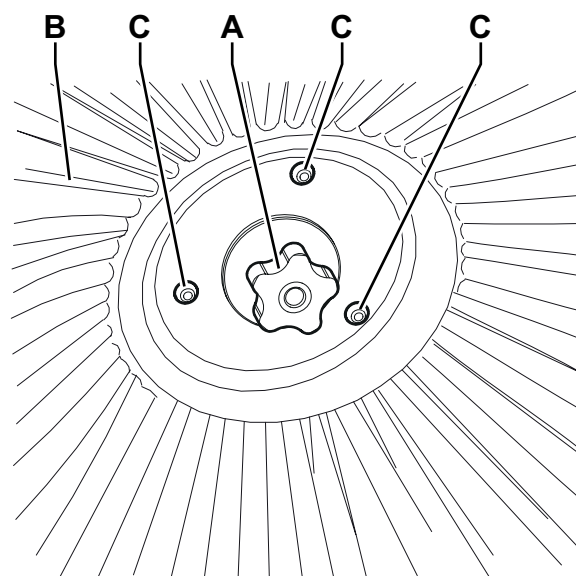
Při výměně bočního kartáče se doporučuje používat ochranné rukavice, protože mezi štětinami kartáče mohou být nečistoty s ostrými hranami.



POZNÁMKA

Tento postup platí pro kartáč na pravé i na levé straně (volitelný).

1. Strojem přejeďte na rovný podklad.
2. Otočte klíček zapalování (2) na „0“.
3. Povolte knoflík (A, Obr. 7) uvnitř bočního kartáče, pak kartáč (B) odstraňte tak, že jej uvolníte od tří kolíků (C).
4. Nainstalujte nový kartáč jeho zatlačením na dva jazýčky (C) pak utáhněte knoflík (A).
5. Výšku nového kartáče upravte podle postupu v předchozím odstavci.



P100822

Obr. 7

KONTROLA A SEŘÍZENÍ ZÁSTĚRY

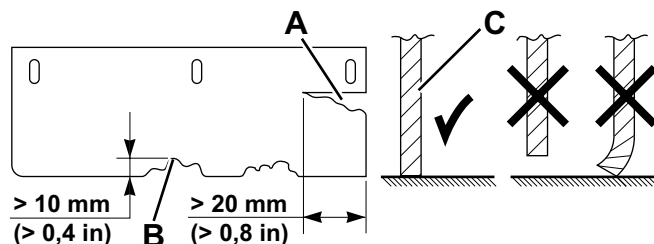
1. Strojem přejeďte na rovný podklad vhodný ke kontrole nastavení výšky zástěr. Ujistěte se, že se stroj nemůže samovolně pohybovat.
2. Otočte klíček zapalování (2) na „0“.
3. Sejměte zásobník (14).
4. Podle popisu v příslušném odstavci demontujte hlavní kartáč (27).

Kontrola boční zástěrky

5. Zkontrolujte stav bočních zástěr (26). Jsou-li zástěrky naříznuté (A, Obr. 8) v délce přesahující 20 mm nebo mají-li praskliny či trhliny (B) delší než 10 mm, vyměňte je (výměna zástěrek viz Návod k Opravám).
6. Zkontrolujte, zda je výška bočních zástěr (26) v souladu s obrázkem (C), boční zástěry se musejí dotýkat podlahy po celé své délce.
7. V nutném případě upravte zástěry podle následujícího postupu.

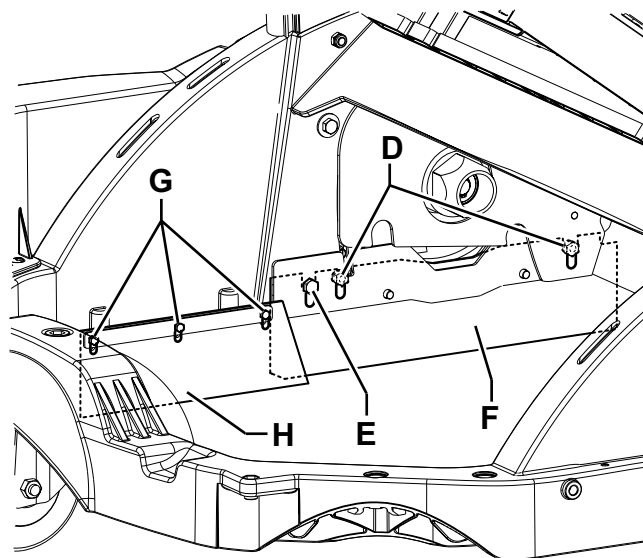
Seřízení boční zástěrky

8. Demontujte pravá dvířka (37) a objeví se matice (D, obr. 9).
9. Povolte matice (D) a šrouby (E), pak upravte výšku pravé boční zástěry (F) pomocí zářezů v montážních otvorech.
10. Povolte šrouby (G) a upravte výšku pravé boční zástěry obnovy vody (H) pomocí zářezů v montážních otvorech.
11. Povolte šrouby (I) a matice (J), pak upravte výšku levé boční zástěry (K) pomocí zářezů v montážních otvorech.
12. Pak utáhněte šrouby a matice.



P100823

Obr. 8

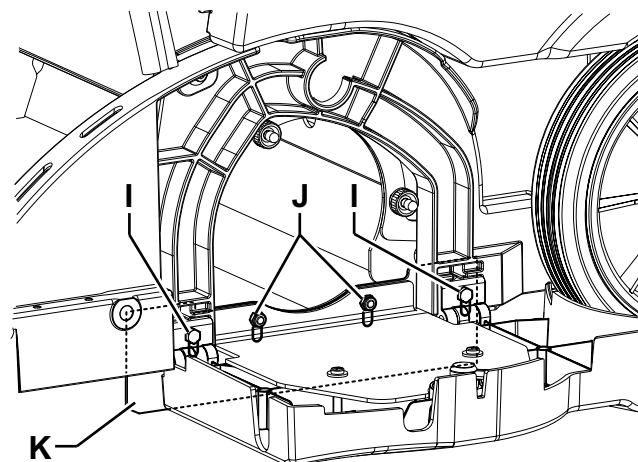


POZNÁMKA

Tento postup seřízení platí pro zástěru pro obnovu vody (H) na pravé i na levé straně (volitelný).

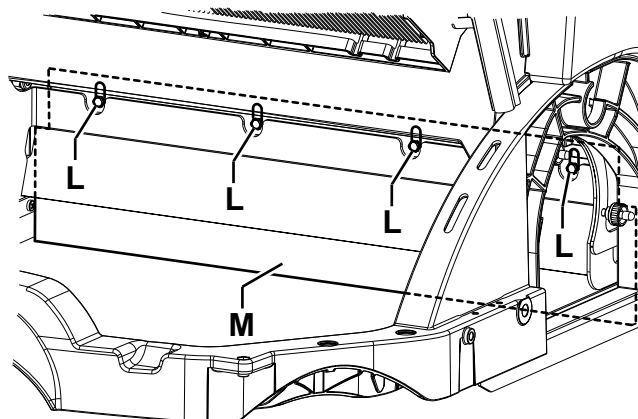
Kontrola přední zástěry a kontrola/seřízení zadní zástěry

13. U zásobníku (14) zkontrolujte stav přední zástěry (24).
14. Zkontrolujte stav zadní zástěry (25).
15. Jsou-li zástěrky naříznuté (A, Obr. 8) v délce přesahující 20 mm nebo mají-li praskliny či trhliny (B) delší než 10 mm, vyměňte je (výměna zástěrek viz Návod k Opravám).
16. Zkontrolujte, zda je výška zadní zástěry (25) v souladu s obrázkem (C), zástěra se musí dotýkat podlahy po celé své délce.
17. Podle potřeby povolte šrouby (L, obr. 10) a upravte výšku zástěry (M) pomocí zářezů v montážních otvorech.
18. Po nastavení utáhněte pojistný šroub (L).
19. Všechny součástky znovu smontujte opačným postupem než při demontáži.



P100825

Obr. 9



P100826

Obr. 10



POZNÁMKA

Přední zástěra (24) na zásobníku nevyžaduje seřízení.

ČIŠTĚNÍ PRACHOVÉHO FILTRU A KONTROLA JEHO STAVU

Prachový filtr je nutno čistit pravidelně pro zachování účinnosti systému sání. Dodržujte doporučené intervaly servisu filtru pro maximální životnost filtru.



VAROVÁNÍ!

Při čištění filtru používejte bezpečnostní brýle.

Filtr nepropichujte.

Vyčistěte filtr v dobře odvětrané oblasti.

Používejte vhodný respirátor, abyste prach nevdechovali.



POZNÁMKA

Kromě standardních polyesterových filtrů je k dispozici i papírový filtr.

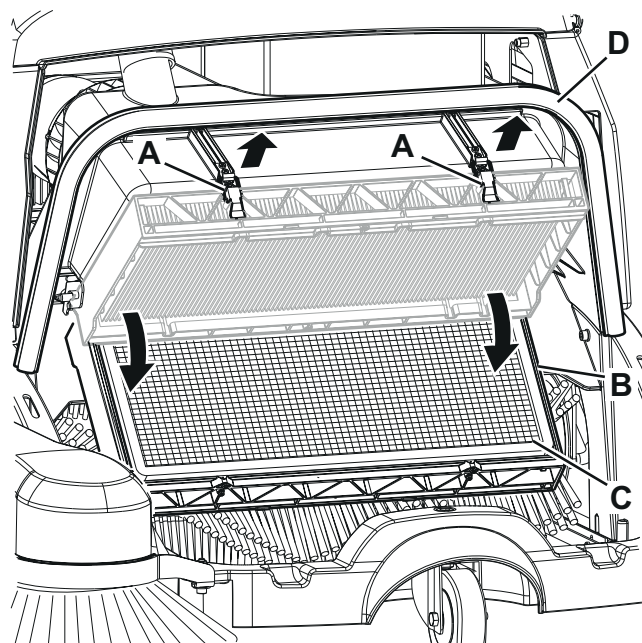
1. Strojem přejeďte na rovný podklad a zajistěte jej proti rozjezdu.
2. Otočte klíček zapalování (2) na „0“.
3. Sejměte zásobník (14).
4. Uvolněte páčky (A, obr. 11) a otočte držák filtru (B) dolů.
5. Vyměňte prachový filtr (C).
6. Venku vyčistěte prachový filtr potřásáním nad rovným a čistým povrchem, přičemž poklepávejte na jeho stranu (E, Obr. 12) proti drátěné síťce (F).
7. Čištění dokončete stlačeným vzduchem (G) tlakem nejvýše 6 bar. Stlačený vzduch foukejte jen ze strany chráněné drátěnou sítkou (F).

Podle typu filtru dodržujte následující pravidla:

- Polyesterový filtr (standardní): V případě potřeby lze k lepšímu vyčištění filtru omýt filtr vodou a nepělivými čisticími prostředky. Tímto způsobem se vám podaří filtr lépe vyčistit, současně však snížíte jeho životnost. Filtr tak bude nutné častěji vyměňovat. Používání nevhodných čisticích prostředků může mít za následek poškození filtru.
 - Papírový filtr (volitelný): K čištění nepoužívejte vodu ani čisticí prostředky; mohly by filtr poškodit.
8. Zkontrolujte, zda není trup filtru poškozený. Vyčistěte těsnění (H) po celém obvodu a zkontrolujte jeho stav. V případě potřeby filtr vyměňte.
 9. V případě potřeby vyčistěte pryžové těsnění příhrádky filtru (D, Obr. 11) po celém obvodu a zkontrolujte jeho stav. Poškozené těsnění vyměňte.
 10. Všechny součástky znovu smontujte opačným postupem než při demontáži.

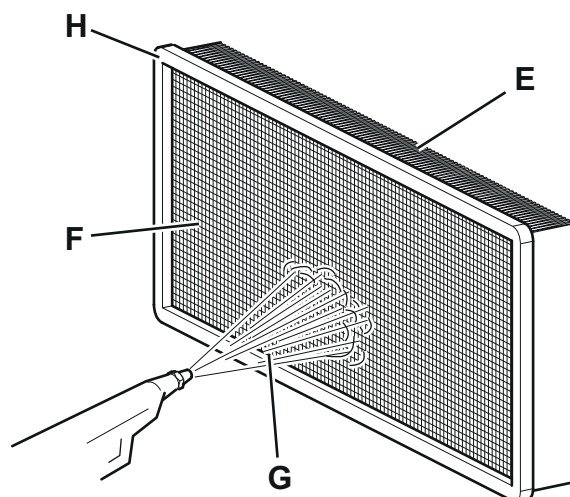
Čištění předfiltru (volitelné)

11. Provedte kroky 1 až 3.
12. Vyměňte předfiltr (K, obr. 13) a vyčistěte jej stlačeným vzduchem na maximálně 6 barů.
13. Všechny součástky znovu smontujte opačným postupem než při demontáži.



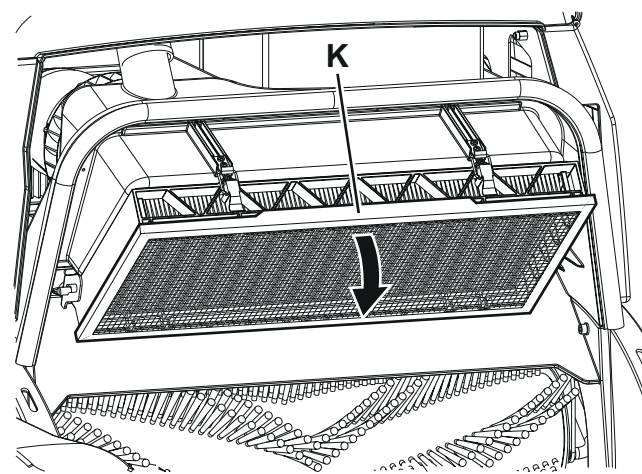
P100827

Obr. 11



P100828

Obr. 12



P100829

Obr. 13

KONTROLA ČINNOSTI MIKROSPÍNAČE POLOHY ZÁSOBNÍKU

1. Vypněte stroj a vyjměte zásobník (14).
2. Zkuste nastartovat stroj otočením klíčku zapalování (2) na „I“. Stroj by se neměl nastartovat. Otočte klíček zapalování (2) na „0“.
3. Nainstalujte zpět zásobník (14).
4. Pokud stroj nepřestane po demontáži zásobníku (14) pracovat, obraťte se neprodleně na autorizované Servisní Středisko nebo prodejce.

KONTROLA/VÝMĚNA/RESET POJISTEK

1. Strojem přejedte na rovný podklad. Ujistěte se, že se stroj nemůže samovolně pohybovat.
2. Otočte klíček zapalování (2) na „0“.

Kontrola pojistek

3. Zkontrolujte jednu z následujících pojistek pro vypnutí:
(32): Hlavní pojistka motoru FA (70 A).
(33): Pojistka motoru pravého kartáče FB (5 A)
(34): Vypínač okruhu levého kartáče FC (5 A) (volitelně)
Resetujte všechny vypnuté pojistky, až součástka, která způsobila vypnutí, zcela vychladne.

Kontrola/výměna pojistek

4. Uvolněte přední zámek (22) a otevřete kapotu baterie a hlavního motoru (21).
5. Odpojte konektor baterie (36).
6. Zkontrolujte/vyměňte příslušnou pojistku kromě jiného:
(29): Pojistka baterie F0 (125 A).
(30): Relé pojistky elektrického vibrátoru filtru F1 (5 A).

Zkontrolujte/vyměňte pojistku nabíječky baterie (31) takto:

7. Otevřete zadní mřížku (51) tak, že povolíte montážní šrouby.
8. Otevřete držák pojistky a zkontrolujte/vyměňte pojistku F2 (30 A).

Opětovná montáž

9. Zapojte konektor baterie (36).
10. Zavřete kapotu baterie a hlavního motoru (21) a zapněte přední zámek (22).
11. Zavřete zadní mřížku (51) a utáhněte šroub.

KONTROLA HLADINY ELEKTROLYTU (POUZE PRO MOKRÉ BATERIE)

1. Uvolněte přední zámek (22) a otevřete kapotu baterie a hlavního motoru (21).
2. Zkontrolujte hladinu elektrolytu v bateriích (35). V případě potřeby doplňte elektrolyt přes krytky.
3. Zavřete všechny krytky (35).
4. Zavřete kapotu baterie a hlavního motoru (21) a zapněte přední zámek (22).
5. Podle potřeby nabijte baterie podle postupu v příslušném odstavci.

ŘEŠENÍ PROBLÉMŮ

Problém	Možná příčina	Řešení
Funkce stroje nejsou zapnuty, když otočíte klíček zapalování na „I“.	Je odpojen konektor baterie.	Otevřete kapotu a zapojte konektor baterie.
	Zásobník není ve správné poloze.	Nastavte zásobník správně.
	Je otevřen přerušovač obvodu (FA).	Počkejte, až hlavní motor vychladne, pak resetujte přerušovač obvodu stiskem příslušného tlačítka.
	Elektronická nabíječka baterie je připojena k elektrické síti.	Odpojte elektronickou nabíječku baterií z elektřiny.
	Mikrospínač zásobníku je poškozený.	Vyměňte mikrospínač. (*)
Boční kartáč nepracuje.	Pojistka (FB) nebo (FC) (volitelná) je rozpojená.	Počkejte, až motor bočního kartáče vychladne, pak resetujte přerušovač obvodu stiskem příslušného tlačítka.
	Vadná pojistka mikrospínače bočního kartáče.	Vyměňte příslušný mikrospínač bočního kartáče. (*)
Stroj sbírá jen málo nečistot a prachu.	Prachový filtr je ucpaný.	Vyčistěte prachový filtr pomocí natřásání filtru nebo demontáží.
	Zásobník je plný.	Vyprázdněte zásobník.
	Zástěry nejsou správně seřizeny nebo jsou rozbité.	Upravte/vyměňte zástěry.
	Kartáče nejsou správně seřizeny.	Upravte výšku kartáče.
	Řemen hlavního kartáče je nesprávně nastaven nebo opotřeben.	Upravte nebo vyměňte řemen hlavního kartáče. (*)
Elektrický vibrátor filtru nepracuje.	Pojistka (F1) je otevřena.	Vyměňte pojistku.
Stroj pracuje, jen když stojí, jinak zasvítí červené varovné světlo.	Baterie jsou vybité.	Nabijte baterie. Pokud problém přetrvává, vyměňte baterie.
Životnost baterie je malá.	Baterie jsou vybité.	Vyměňte baterie.
	Kapacita baterie je malá.	Nakupujte baterie s vyšší kapacitou (viz odstavec Technická data).
Při zatažení za páku pohonu se stroj nepohne, nebo jede pomalu.	Kabel řízení pohonu je nesprávně seřizen nebo prasklý.	Upravte nebo vyměňte kabel řízení pohonu. (*)
	Hnací řemen je nesprávně nastaven nebo opotřeben.	Upravte nebo vyměňte hnací řemen. (*)

(*) Postup musí provést Servisní středisko Nilfisk.



POZNÁMKA

Stroj nemůže pracovat bez nabíječky baterie. V případě poruchy nabíječky baterií se obraťte na autorizované Servisní Středisko.

Další informace vám poskytne servisní středisko Nilfisk, kde můžete prostudovat servisní příručku.

LIKVIDACE

Stroj nechte zlikvidovat specializovanou firmou.

Před zlikvidováním stroje vyjměte a oddělte následující materiály, které je třeba je zlikvidovat náležitě v souladu s platnými zákony:

- Baterie
- Polyesterový prachový filtr
- Hlavní kartáč a boční kartáče
- Plastové komponenty a hadice
- Elektrické a elektronické součástky (*)

(*) Kontaktujte nejbližší středisko Nilfisk zejména tehdy, když likvidujete elektrické a elektronické součástky.

TARTALOMJEGYZÉK

BEVEZETÉS	2
A KÉZIKÖNYV CÉLJA ÉS TARTALMA	2
CÉLCSOPORT	2
A KÉZIKÖNYV TÁROLÁSA	2
KONFORMITÁSI NYILATKOZAT	2
AZONOSÍTÓ ADATOK	2
TOVÁBBI HIVATKOZÁSI KÉZIKÖNYVEK	2
PÓTALKATRÉSZEK ÉS KARBANTARTÁS	2
MÓDOSÍTÁSOK ÉS FEJLESZTÉSEK	2
MŰKÖDÉSI KAPACITÁS	3
EGYEZMÉNYEK	3
KICSOMAGOLÁS/SZÁLLÍTÁS	3
BIZTONSÁG	3
A GÉPEN LÁTHATÓ SZIMBÓLUMOK	3
A KÉZIKÖNYVBEN LÁTHATÓ SZIMBÓLUMOK	4
ÁLTALÁNOS UTASÍTÁSOK	4
KÉSZÜLÉK LEÍRÁS	6
A GÉP FELÉPÍTÉSE	6
KIEGÉSZÍTŐK/OPCIÓK	8
MŰSZAKI ADATOK	8
KAPCSOLÁSI RAJZ	9
HASZNÁLAT	10
AKKUMULÁTOR ELLENŐRZÉSE/BEÁLLÍTÁSA ÚJ KÉSZÜLÉKEN	11
BEINDÍTÁS ELŐTT	12
A GÉP BEINDÍTÁSA ÉS LEÁLLÍTÁSA	12
A GÉP KEZELÉSE	12
HULLADÉKTARTÁLY KIÜRÍTÉSE	13
A GÉP HASZNÁLATA UTÁN	13
GÉP TOLÁSA	13
HOSSZÚ ÜZEMSZÜNET	13
KARBANTARTÁS	13
TERVEZETT KARBANTARTÁSI TÁBLÁZAT	14
AKKUMULÁTORTÖLTŐ-KÁBEL ELLENŐRZÉSE	14
AKKUMULÁTORTÖLTÉS	14
FŐ KEFE MAGASSÁGÁNAK ELLENŐRZÉSE ÉS BEÁLLÍTÁSA	15
FŐKEFE CSERÉJE	16
OLDALSÓ KEFE MAGASSÁGÁNAK ELLENŐRZÉSE ÉS BEÁLLÍTÁSA	17
OLDALKEFE FEL/LESZERELÉSE	17
SZOKNYA ELLENŐRZÉSE ÉS BEÁLLÍTÁSA	18
A PORSZÜRÖTASAK TISZTÍTÁSA ÉS INTEGRITÁSÁNAK ELLENŐRZÉSE	19
HULLADÉKGYŰJTŐ-HELYZET MIKROKAPCSOLÓ MŰKÖDÉS ELLENŐRZÉSE	20
BIZTOSÍTÓ ELLENŐRZÉSE/CSERÉJE/VISSZAÁLLTÁSA	20
AZ AKKUMULÁTOR ELEKTROLIT SZINTJÉNEK ELLENŐRZÉSE (CSAK A WET AKKUMULÁTOROKNÁL)	20
PROBLÉMAMEGOLDÁS	21
LESELEJTEZÉS	22

BEVEZETÉS



MEGJEGYZÉS

A zárójelekben látható számok a Gép Leírás fejezetben mutatott alkatrészekre vonatkoznak.

A KÉZIKÖNYV CÉLJA ÉS TARTALMA

A kézikönyv célja, hogy ellássa a felhasználót a készülék autonóm és biztonságos módon történő működtetéséhez szükséges minden fontos információval. Információkat tartalmaz a műszaki adatokról, biztonságról, a működésről, a tárolásáról, a karbantartásáról, a tartalék alkatrészekről és az ártalmatlanításról.

Mielőtt bármilyen műveletet hajtanának végre a gépen, a kezelőknek és a szakképesített technikusoknak figyelmesen át kell olvasniuk ezt a kézikönyvet. Lépjen kapcsolatba a Nilfisk-el, ha kétségei támadnának az utasítások értelmezését illetően, vagy ha további információra van szüksége.

CÉLCSOPORT

Ez a Kézikönyv a szakképzett kezelők és a gép karbantartásával foglalkozó szerelők részére készült.

A kezelők nem hajthatnak végre szakképzett technikusok által végrehajtható műveleteket. A Nilfisk nem vonható felelősségre az ezen tiltás figyelmen kívül hagyásából eredő károkért.

A KÉZIKÖNYV TÁROLÁSA

A Felhasználói Kézikönyvet tartsa a gép közelében egy erre alkalmas tokban, folyadékotól, és más egyéb rongáló anyagoktól védve.

KONFORMITÁSI NYILATKOZAT

A géphez mellékelt Konformitási Nyilatkozat igazolja, hogy a gép megfelel a jogszabályokban rögzítetteknek.



MEGJEGYZÉS

Az eredeti konformitási nyilatkozat két másolatát mellékeljük a gép dokumentációjához.

AZONOSÍTÓ ADATOK

A gép sorozatszámát és modell nevét a lemezen jelöltük (47).

A termék kódszáma és a gyártás éve ugyanazon a táblán van feltüntetve.

Ez hasznos információ, ha cserealkatrészekre van szüksége a géphez. Használja az alábbi táblázatot a gép azonosító adatainak leírására.

GÉP modellje
TERMÉKKÓD
GÉP sorozatszám

TOVÁBBI HIVATKOZÁSI KÉZIKÖNYVEK

- Elektromos akkumulátor töltőt (a kézikönyv részeként kell kezelni)
- Cserealkatrész Lista (készülékkel együtt szállítva)

Továbbá, a következő kézikönyvek hozzáférhetőek:

- A Nilfisk Szervizközponttól felvilágosítást kérhet a gépkönyvvel kapcsolatban

PÓTALKATRÉSZEK ÉS KARBANTARTÁS

Minden szükséges működtetési, karbantartási és javítási műveletet szakképesített személyzet vagy pedig a Nilfisk Szervizközpontok hajthatnak végre. Csak eredeti pótalkatrészeket és kiegészítőket használjon.

Hívja a Nilfisk-ot a javítással ill. pótalkatrészek és kiegészítők rendelésével kapcsolatban, melyhez adja meg a gép modellszámát, a termékkódját és sorozatszámát.

MÓDOSÍTÁSOK ÉS FEJLESZTÉSEK

A Nilfisk folyamatosan tökéletesíti termékeit, és fenntartja magának a jogot, hogy saját belátása szerint változtatásokat és javításokat hajtson végre anélkül, hogy köteles lenne ezeket a fejlesztéseket a korábban eladott gépeken alkalmazni.

Bármely változtatást és/vagy kiegészítő egység hozzáadását jóvá kell hagyatni a Nilfisk, és velük kell végrehajtatni.

MŰKÖDÉSI KAPACITÁS

Ezt a seprőgépet, a szilárd és egyenletes padló tisztítására tervezték (seprésére és porszívózására), hogy ipari és polgári környezetben egyaránt biztonságosan gyűjtse össze a port és könnyű hulladékot.

EGYEZMÉNYEK

Az előre, hátra, elöl, hátul, bal vagy jobb irányok, a kezeit a kormányon tartó kezelő szemszögéből értendők (10).

KICSOMAGOLÁS/SZÁLLÍTÁS



FIGYELEM!

A készülék kicsomagolásához kövesse a csomagoláson található utasításokat.

Átvételkor figyelmesen ellenőrizze le a gép és a csomagolás szállítás utáni sértetlenségét. Látható sérülések esetén, tartsa meg a csomagolást és ellenőriztesse a szállítóval, aki leszállította. Azonnal vegye fel a kapcsolatot a fuvarozóval, és jelentse be a szállítmány sérülését.

Ellenőrizze a gép felszereltségét a következők alapján:

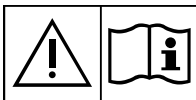
- Technikai dokumentáció:
 - Seprőgép használati útmutató (a jelen dokumentum)
 - Elektronikus akkumulátortöltő kézikönyv
 - Seprőgép pótalkatrész lista
- Sz. 1 5 A biztosíték

BIZTONSÁG

A következő szimbólumok jelzik a potenciálisan veszélyes helyzeteket. Mindig gondosan olvassa el ezt az információt, és tegye meg a szükséges óvintézkedéseket az emberek és a tárgyi eszközök védelmének érdekében.

A balesetek megelőzése érdekében fontos a gép kezelőjének közreműködése. Egy balesetmegelőző program sem hatásos, a gép működtetéséért felelős személy teljes körű közreműködése nélkül. A legtöbb, munka közben, gyárban esetlegesen bekövetkező baleset a legegyszerűbb elővigyázatossági szabályok be nem tartásából fakad. A gondos és elővigyázatos Kezelő a legjobb garancia a balesetek ellen, és elengedhetetlen bármely balesetmegelőző program sikeres teljesítése érdekében.

A GÉPEN LÁTHATÓ SZIMBÓLUMOK



VIGYÁZAT!

Figyelmesen olvassa el az utasításokat, mielőtt bármilyen műveletet kezdene el a gépen.



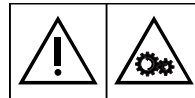
VIGYÁZAT!

Ne mossa le a gépet közvetlen vagy nyomás alatt levő vízszugárral.



VIGYÁZAT!

Ne használja a gépet a specifikációkban meghatározottnál nagyobb lejtőn.



VIGYÁZAT!

Mozgó alkatrészek.

A KÉZIKÖNYVBEN LÁTHATÓ SZIMBÓLUMOK



VESZÉLY!

Jelzi a Kezelőre veszélyes - életveszélyes - helyzetet.



MEGJEGYZÉS

Fontos vagy hasznos funkciókhoz kapcsolódó észrevételt mutat.



VIGYÁZAT!

Potenciális veszélyt jelez az emberekben és kárt a tárgyakban.



FELVILÁGOSÍTÁS

Jelzi ha szükséges a Használati Utasítás használata bármely műveletnél.



FIGYELEM!

Fontos vagy hasznos funkciókhoz kapcsolódó figyelmeztetést vagy észrevételt mutat. Fordítson különös figyelmet ezzel a szimbólummal jelzett bekezdésekre.

ÁLTALÁNOS UTASÍTÁSOK

A személyeket és gépet potenciálisan fenyegető veszélyre az alábbi figyelmeztetések hívják fel a figyelmet.



VESZÉLY!

- Bármilyen tisztítási, karbantartási, javítási vagy alkatrész cserélési munka megkezdése előtt, távolítsa el a gyújtáskulcsot.
- A gépet csak szakképzett személyzetnek szabad használnia.
- Ne viseljen ékszereket, ha elektromos alkatrészek közelében dolgozik.
- Ne dolgozzon a megemelt gép alatt, annak biztonsági támasztékkal történő rögzítése nélkül.
- Ne működtesse a gépet veszélyes, gyúlékony és/vagy robbanóanyagok, folyadékok vagy pára közelében: Ez a készülék nem alkalmas veszélyes porok összeszedésére.
- Tartsa távol az akkumulátort szikrától, lángtól és izzó anyagtól. Az akkumulátorok töltésekor robbanékony gázok szabadulnak fel.
- Ha a gép savas akkumulátorokkal (WET) rendelkezik, az akkumulátor töltése rendkívül robbanékony hidrogéngázt termel. Az akkumulátorokat csak jól szellőző helységben töltsse, távol nyílt lángtól.
- Ha ólom akkumulátorok (WET) találhatóak a gépben, akkor a gép nem zárhat be a vízszintessel 30°-nál nagyobb szöget, mivel ilyenkor az igen maró hatású sav kifolyhat az akkumulátorokból. Ha a gépet meg kell billenteni karbantartás miatt, vegye ki az akkumulátorokat.



VIGYÁZAT!

- Figyelmesen olvassa el az utasításokat, mielőtt elkezdene bármilyen karbantartási/javítási műveletet.
- Az akkumulátortöltő készülék használata előtt győződjön meg arról hogy a kapcsolódó lapon található frekvencia és feszültség értékek megegyeznek a hálózati feszültséggel.
- Ne húzza vagy emelje a gépet a töltő kábelnél fogva; soha ne használja karként a töltő kábelt. Ne zárja rá az ajtót a töltő kábelre vagy húzza át éles sarkokon vagy éleken. Ne hajtson rá a géppel a töltő kábelére.
- Tartsa távol a vezetéket fűtőtestektől.
- Ne használja a gépet, ha akkumulátor töltő kábele vagy a csatlakozója megsérült. Ha a berendezés nem az előírások szerint működik, leesett, megrongálódott, szabadban hagyták vagy vízbe esett, akkor küldje vissza a szervizközpontba.
- A karbantartási munkák megkezdése előtt válassza le az akkumulátor töltőjének kábelét a hálózatról, ezzel elkerülve a tűz, az áramütés és a sérülések kockázatát.



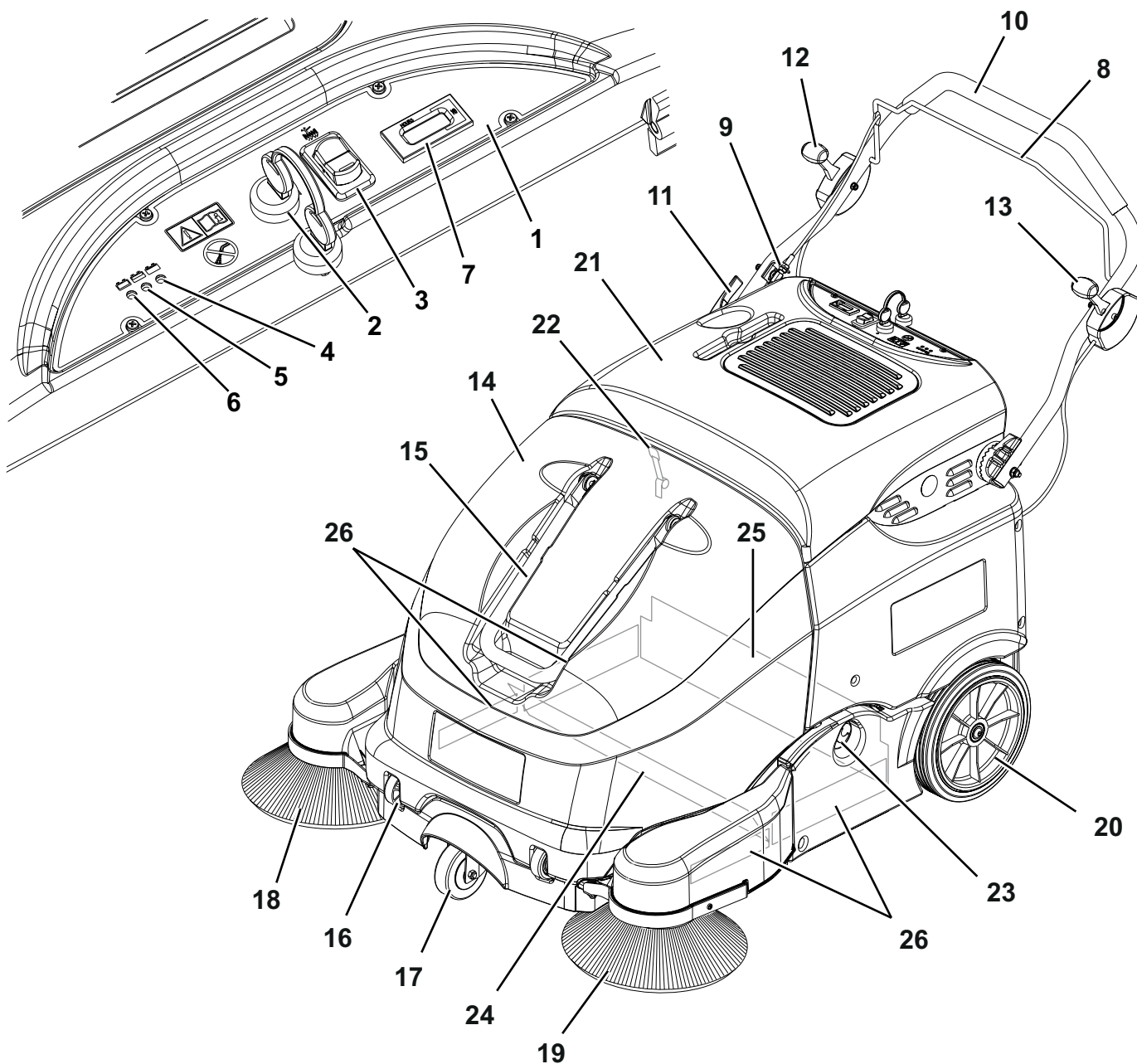
VIGYÁZAT!

- Ne dohányozzon az akkumulátorok töltése közben.
- E gépet nem használhatják csökkent fizikai, érzékszervi vagy mentális képességekkel rendelkező személyek (ideértve a gyermekeket is), illetve olyan személyek, akik nem rendelkeznek elegendő tapasztalattal és tudással a gép használatát, kivéve, ha megfelelő oktatásban részesülnek vagy egy felelős személy felügyelete mellett használják azt. A gyermekeket felügyelet alatt kell tartani, hogy ne játszanak a géppel.
- A gyerekek közelében történő használat nagy odafigyelést igényel.
- A készüléket csak a kezelési könyvben leírtaknak megfelelően használja. Csak a Nilfisk által ajánlott tartozékokat használja.
- Minden használat előtt alaposan vizsgálja át a gépet, és mindig ellenőrizze, hogy minden alkatrész fel van-e szerelve. Ha a gép nincs tökéletesen összeszerelve, az személyi sérüléseket és károkat okozhat.
- Tegye meg az összes szükséges óvintézkedést annak érdekében, hogy a gép mozgó alkatrészeibe ne kerüljön haj, ékszer és lazán viselt ruha.
- A gép illetéktelenek által történő használatának megelőzése érdekében húzza ki a slusszkulcsot.
- Ne hagyja a gépet felügyelet nélkül, amíg meg nem bizonyosodott arról, hogy nem képes önálló helyváltoztatásra.
- Ne használja a gépet a specifikációkban meghatározottnál nagyobb lejtőn.
- Ne döntse meg a gépet magán a gépen feltüntetett szögénél jobban, így megakadályozhatja annak instabilitását.
- A géppel szállított, vagy a Kezelési és Karbantartási Kézikönyvben megadott keféket használja. Más kefék használata csökkentheti az üzembiztonságot.
- A gép használata előtt a Használati útmutatóban feltüntetett módon csukja be az ajtókat és a burkolatokat.
- Ne mossa le a gépet közvetlen vagy magasnyomású vízszugárral, vagy maró hatású anyagokkal.
- Csak megfelelően megvilágított helyen használja a készüléket.
- A gép használata közben ügyeljen arra, hogy ne okozzon sérüléseket és károkat.
- Ne ütközzön polcoknak vagy állványoknak a géppel, főleg ahol nagy a leeső tárgyak kockázata.
- Soha ne döntse el a gépen található folyadéktartályokat, mindig használja a megfelelő tartót.
- A tárolási hőmérsékletnek 0°C – +40°C között kell lennie.
- A gép működési hőmérsékletének 0°C – +40°C között kell lennie.
- A páratartalomnak 30% és 95% között kell lennie.
- Mindig védje a gépet a közvetlen napfénytől, az esőtől és a rossz időtől, mind működés, mind pedig inaktív állapotban. Tárolja a készüléket fedél, alatt, száraz helyen. A gépet csak száraz körülmények között használja, nedves körülmények között nem használható vagy tárolható kültéren.
- A gépet ne használja szállító- illetve húzó/vontató eszköznek.
- Ne engedje, hogy a kefék a gép álló helyzetben is működjenek, mert károsulhat a padló.
- A gép maximum kapacitása 30kg (a hulladék maximális tömege).
- Tűz esetén lehetőleg poroltót használjon az oltáshoz, ne vizet.
- A gép nem használható közutakon vagy utcán.
- Ne avatkozzon bele a biztonsági védőegységek működésébe.
- Lelkiismeretesen tartsa be a napi rutin karbantartási feladatokat.
- Ne hagyjon semmilyen tárgyat a nyílásokba kerülni. Ne használja a gépet, ha a nyílások eltömődtek. Minden esetben kerülje el, hogy por, haj vagy egyéb idegen anyag kerüljön a nyílásokba, melyek megakadályozhatják a levegő áramlását.
- Ne távolítsa el, és ne módosítsa a gépre ráerősített táblákat.
- A gép hibás működése esetén győződjön meg arról, hogy azt nem a karbantartás elmaradása okozza. Egyébként forduljon segítségért a felhatalmazott Szervizközponthoz vagy felhatalmazott személyzethez.
- Alkatrészcsere szükségessége esetén szerezze be az EREDETI alkatrészeket a HIVATALOS Forgalmazótól vagy a Vízonteladótól.
- A gép biztonságos és megfelelő használata érdekében az előírt időszakos karbantartást - melyenek leírását megtalálja ebben a kézikönyvben is - arra feljogosított személy vagy szervizközpont végezze.
- A gépet megfelelően kell leselejtezni a mérgező káros anyagok jelenléte (akkumulátorsav, olajok, stb.) miatt, amelyeket az előírások szerint speciális hulladéklerakókba kell szállítani (lásd a Leselejtezés c. fejezetet).

KÉSZÜLÉK LEÍRÁS

A GÉP FELÉPÍTÉSE

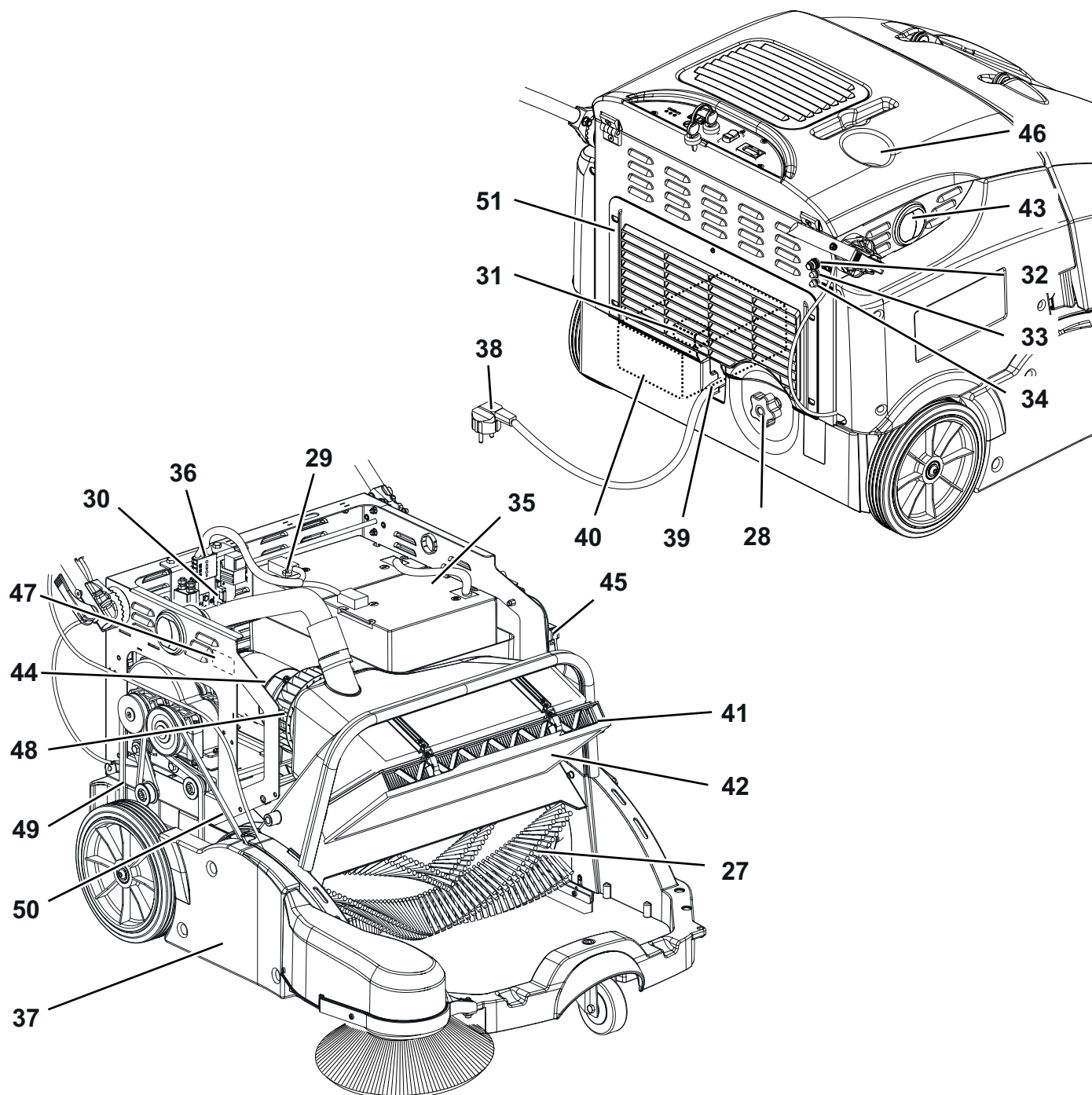
- | | |
|---|---|
| 1. Vezérlőpult | 13. Bal oldali kefe emelő/leengedő kar (opcionális) |
| 2. Gyújtás kulcs: | 14. Hulladékürítő |
| • „0” állás: A gép ki van kapcsolva és minden funkció le van tiltva | 15. Hulladékürítő szállítógogantyú |
| • „I” állás: A gép be van kapcsolva és minden funkció engedélyezett | 16. Hulladékürítő kerekek |
| 3. Elektromos szűrő-rázó kapcsoló | 17. Csuklós első kerék |
| 4. Akkumulátortöltöttség LED (zöld) | 18. Jobboldali kefe |
| 5. Félig kisütött akkumulátor LED (sárga) | 19. Bal oldali kefe (opcionális) |
| 6. Lemerült akkumulátor LED (piros) | 20. Hátsó meghajtó kerék |
| 7. Óraszámoló | 21. Akkumulátor- és motorháztető |
| 8. Hajtóművezérlő kar | 22. Elülső fedél kallantyú |
| 9. Meghajtó rendszer vezérlés állító | 23. Baloldali ajtó nyitó/záró gombja |
| 10. Kormányrúd | 24. Elülső perem |
| 11. Kormányrúd dőlés állító kar | 25. Hátsó perem |
| 12. Jobb oldali kefe emelő/leengedő kar | 26. Oldalperemek |



P100813

A GÉP FELÉPÍTÉSE (Folytatás)

- | | |
|---|---|
| 27. Főkefe | 39. Akkumulátortöltő-kábel burkolat |
| 28. Főkefe magasságbeállító gomb | 40. Elektronikus akkumulátortöltő |
| 29. Akkumulátor biztosíték | 41. Porszűrő |
| 30. Szűrő-felrázó biztosíték | 42. Előszűrő (opcionális) |
| 31. Akkumulátortöltő biztosíték | 43. „Nedvesség elkerülő” port |
| 32. Főmotor megszakítója | 44. Fő motor |
| 33. Jobb oldali kefe áramkör megszakítója | 45. Hulladéktartály helyzet mikrokapcsoló |
| 34. Bal oldali kefe motor áramkör megszakítója (opcionális) | 46. Kannatartó |
| 35. Akkumulátorok | 47. Sorozatszám-lemez/technikai adatok/EC minősítés |
| 36. Akkumulátor csatlakozó | 48. Porszívóventillátor |
| 37. Jobb ajtó | 49. Hajtósíj |
| 38. Akkumulátortöltő-kábel | 50. Főkefe ékszíj |
| | 51. Hátsó rostély |



KIEGÉSZÍTŐK/OPCIÓK

A szabványos összetevők kiegészítéseként a gépet a következő kiegészítővel/opciókkal is felszerelhetik, a gép specifikus használata szerint:

- Bal oldali kefe
- A főkefék és az oldalsó kefék keményebb vagy lágyabb sörtékkel telepíthetők
- Papír porszűrő
- Előszűrő
- Kézi szűrőrázó
- Nyomot nem hagyó szoknyák

A további kiegészítő tartozékokkal kapcsolatosan forduljon a felhatalmazott viszonteladóhoz.

MŰSZAKI ADATOK

Modell		SW900 B
Tisztítási szélesség	egyoldalas kefével	825 mm
	kétoldali kefével	1 050 mm
Főkefe méret (hossz x átmérő)		600 x 265 mm
Oldalkefe átmérő		315 mm
Elméleti munkavégzési kapacitás	egyoldalas kefével	3715 m ² /h
	kétoldali kefével	4725 m ² /h
Hulladékűrtő	kapacitás	60 liter
	maximálisan szállítható tömeg	30 kg
Szűrő	tisztítórendszer	Elektromos szűrő-felrázó
	terület	1,9 m ²
	szűrési kapacitás	5-10 µm
Teljesítmény		Ólom akkumulátorok ciklikus használatra / tapadás 12V (100 - 200 Ah C5)
Fő motor	teljesítmény (meghajtó/fő seprő/porszívó rendszer)	680 W
Főkefe	sebesség	420 ford./perc
Oldalsó kefe	motorteljesítmény	40 W
	sebesség	100 ford./perc
Meghajtás	sebesség előre	4,5 km/óra
Maximális dőlés munka közben		2 %
Szűrő rázó motor		12 W
Összes elnyelt teljesítmény		0,8 kW
Munkavégzési autonómia		3 óra
Méret (hossz x szélesség x magasság)	gép működés	1 390 x 870 x 1 100 mm
	gép kihajtott kormányrúddal	1 050 x 870 x 840 mm
	gép két oldalsó kefével	1 390 x 950 x 1 100 mm
	akkumulátorrekesz	327 x 230 x 380 mm
Tömeg	menekész tömeg akkumulátor nélkül	82 kg
	összes nettó tömege (*)	143 kg
	a jármű bruttó tömege (GVW)	176 Kg
Kerékspecifikus nyomás a padlón (elülső - hátsó kerekek - működés közben)		2,1 - 0,5 N/mm ²
Zajszint munka közben (ISO 11201, ISO 4871, EN 60335-2-72) (LpA)		70 ± 3 dB(A)
Gép hangnyomás szintje (ISO 3744, ISO 4871, EN 60335-2-72) (LwA)		84 dB(A)
IP védelmi osztály		X3
A teljes fordulóhoz szükséges hely		1550 mm
Vibrációs szint a kezelő karjában (ISO 5349-1) (**)		<2,5 m/s ²

(*) Akkumulátorral és üres hulladéktartállyal.

(**) Normális munkakörülmények között, sík, aszfaltzott felületen.

Gép anyagösszetétele és újrahasznosíthatósága

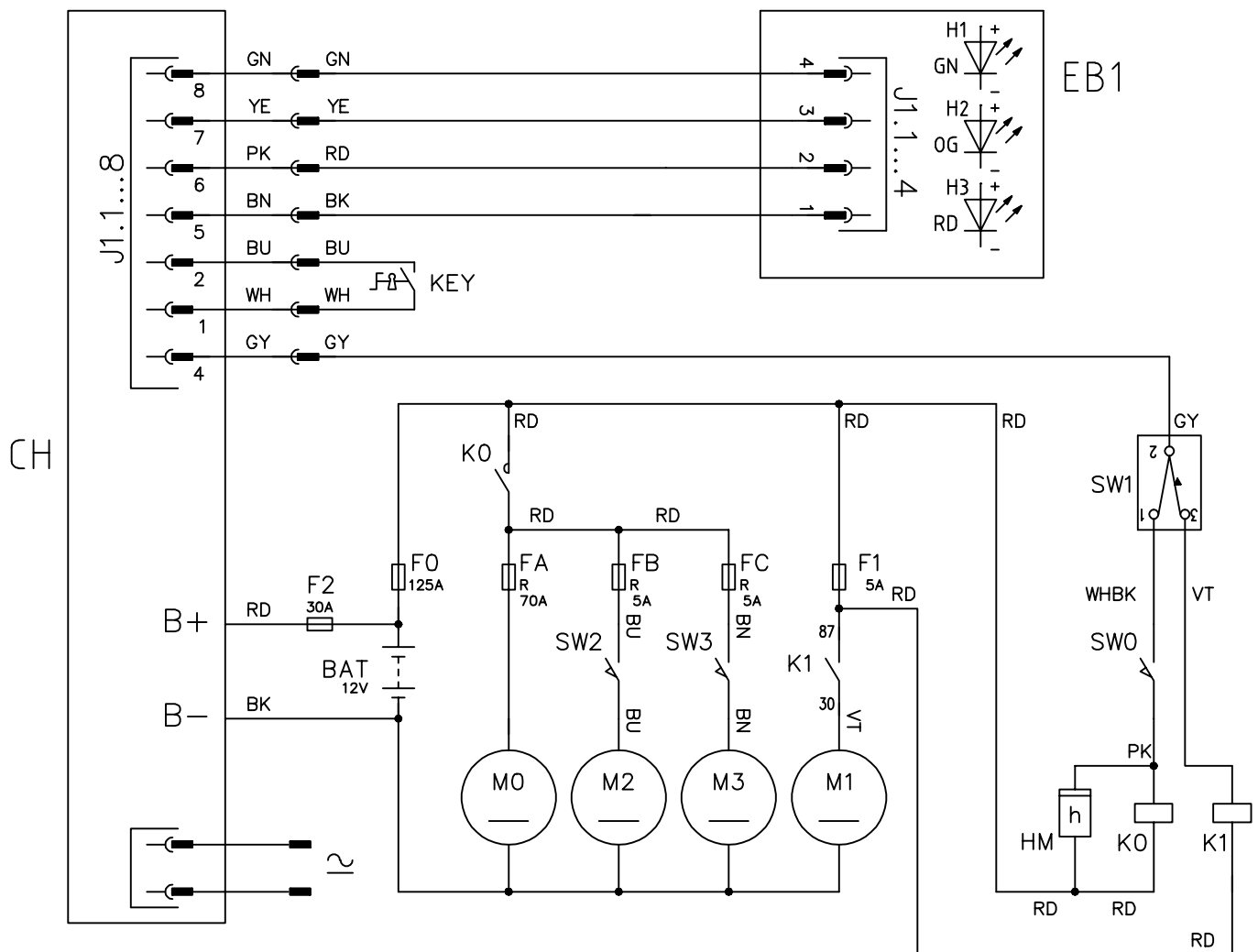
Típus	Újrahasznosítható anyagok százalékos aránya	SW900 B tömegének százaléka
Alumínium	100 %	2,4 %
Elektromos motorok - különféle	29 %	11,8 %
Vastartalmú anyagok	100 %	39,4 %
Kábelcsatlakozók	80 %	1,8 %
Folyadékok	100 %	0,0 %
Műanyag - nem újrahasznosítható anyag	0 %	9,4 %
Műanyag - újrahasznosítható anyag	100 %	27,1 %
Polietilén	92 %	5,9 %
Gumi	20 %	2,4 %
Kartonpapír - papír - fa	100 %	28,6 %

KAPCSOLÁSI RAJZ**Kulcs**

BAT	12 V akkumulátorok
CH	Akkumulátortöltő
EB1	Elektronikai panel LED
F0	Rendszervédő biztosíték (125 A)
F1	Szűrő-felrázó biztosíték (5 A)
F2	Akkumulátortöltő biztosítéka (30 A)
FA	Fő motor áramkör megszakítója (70 A)
FB	Jobb oldali kefe áramkör megszakítója (5 A)
FC	Bal oldali kefe áramkör megszakítója (5 A) (opcionális)
HM	Óraszámológó
K0	Fő motor elektromágneses kapcsoló
K1	Szűrő-felrázó relé
KEY	Gyújtás kulcs
M0	Fő motor
M1	Szűrő rázó motor
M2	Jobboldali kefe motor
M3	Baloldali kefe motor (opcionális)
SW0	Hulladékátroló mikrokapcsoló
SW1	Szűrő-felrázó gomb
SW2	Jobb oldali kefe mikrokapcsoló
SW3	Bal oldali kefe mikrokapcsoló (opcionális)

Színkódok

BK	Fekete
BU	Kék
BN	Barna
GN	Zöld
GY	Szürke
OG	Narancssárga
PK	Rózsaszín
RD	Vörös
VT	Lila
WH	Fehér
YE	Sárga



P100815

HASZNÁLAT



VIGYÁZAT!

A gép néhány pontján öntapadó táblákat helyeztünk el, amelyek a következőket jelzik:

- VESZÉLY
- FIGYELMEZETÉS
- FIGYELEM
- FELVILÁGOSÍTÁS

Az Útmutató olvasása során a kezelőnek különösen oda kell figyelnie a táblákon lévő különböző szimbólumokra (tekintse meg a Gépen látható szimbólumok című fejezetet).

Ne takarja le semmilyen okból sem egyik ilyen táblát sem, és azonnal cserélje őket, ha megsérültek.

AKKUMULÁTOR ELLENŐRZÉSE/BEÁLLÍTÁSA ÚJ KÉSZÜLÉKEN



VIGYÁZAT!

A gép elektromos alkatrészei komolyan megrongálódhatnak, ha az akkumulátorok rosszul kerülnek üzembehelyezésre vagy csatlakoztatásra. Az akkumulátorokat csak képzett személyzet helyezheti üzembe.

Az akkumulátor típusa szerint (WET vagy GEL-AGM), állítsa be a gép akkumulátortöltőjét.

Ellenőrizze az akkumulátorok sértetlenségét az üzembehelyezés előtt.

Válassza le az akkumulátorcsatlakozót és a töltődugót.

Az akkumulátorokat elővigyázatosan kezelje.

Szerelje be a géphez mellékelt akkumulátorkapcsokat védő sapkákat.

A géphez egy 12 V-os vagy két 6 V-os akkumulátor szükséges, az 1. ábra szerint bekötve.

A készüléket a következő módok egyikére lehet beállítani:

- Ólom-savas vagy zselés akkumulátor már a gépben van
- Akkumulátorok nélkül

A gép beállításainak megfelelően, a következőképpen járjon el.

a) A WET vagy GEL-AGM akkumulátor már a gépben van

- Nyissa meg az első kallantyút (22) és nyissa fel az akkumulátor- és motorháztetőt (21), majd ellenőrizze, hogy az akkumulátorok a géphez vannak-e kötve (36).
- Zárja be az akkumulátor és motorháztetőt (21) és csatlakoztassa a kallantyút (22).
- Helyezze be a gyújtáskulcsot (2) a vezérlő panelen és fordítsa „I” állásba, a meghajtó vezérlőkar (8) meghúzása nélkül. Ha a zöld LED (4) kigyullad, az akkumulátorok készek a használatra. Ha a sárga vagy a vörös (5 vagy 6) LED gyullad ki, az akkumulátorokat tölteni kell (lásd a Karbantartás fejezetben leírt műveletet).

b) Akkumulátorok nélkül

- Vegyen megfelelő akkumulátorokat (lásd a Technikai adatok bekezdést és a táblázatot az 1. ábrán).

A megfelelő akkumulátorról és beszereléséről kérdezze a hivatalos akkumulátor kereskedőt.

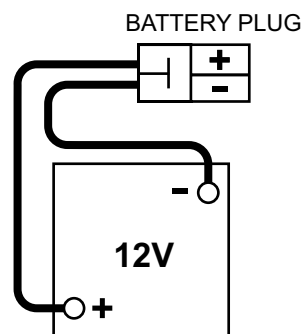
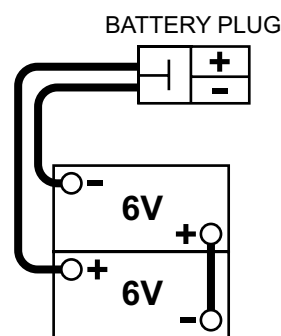
- Nyissa ki az első kallantyút (22) és nyissa ki az akkumulátor és a fő-motor tetejét (21).
- Bizonyosodjon meg, hogy az akkumulátorcsatlakozó (36) le van választva.



VIGYÁZAT!

A beszerelt akkumulátoroknak speciális töltési algoritmusokra van szükségük: hogy a legmegfelelőbb töltési algoritmust állítsa be a beszerelt akkumulátorokhoz, mindig keresse fel a Nilfisk szervíz központot.

- Óvatosan emelje az akkumulátort a megfelelő rekeszbe, majd helyezze azt el, az 1. ábrán bemutatott módon.
- Vezesse és helyezze el az akkumulátorkábeleket az 1. ábra táblázataiban mutatott módon, majd óvatosan húzza meg az anyákat az akkumulátorokon.
- Helyezze el a védőkupakot mindenhol, majd kapcsolja össze az akkumulátorkapcsolóval (36).
- Zárja be az akkumulátor és motorháztetőt (21) és csatlakoztassa a kallantyút (22).
- Töltse fel az akkumulátorokat (lásd a Karbantartás című fejezetben leírt eljárást).



1. ábra

P100816

BEINDÍTÁS ELŐTT

1. Ellenőrizze, hogy nem maradt nyitva ajtó/védőtető és hogy a gép normális, működőképes állapotban van-e.
2. Ha a gép nem lett használva a szállítás után, akkor ellenőrizze hogy a szállításhoz használt minden anyag el lett-e távolítva.
3. Ellenőrizze, hogy az oldalsó és a fő kefék telepítve vannak-e, ellenkező esetben telepítse (ennek menetét lásd a Karbantartás fejezetben).
4. Állítsa be a kormányrudat (10) szükség szerint, a kar segítségével (11).
Ha a beállítás befejeződött, zárja be a kart.

A GÉP BEINDÍTÁSA ÉS LEÁLLÍTÁSA

A gép indítása

1. Helyezze be a gyújtáskulcsot (2) a vezérlő panelen és fordítsa „I” állásba, a meghajtó vezérlőkar (8) meghúzása nélkül. Az első 3 másodpercben, az akkumulátor LED-jeinek (4, 5 és 6) a villogása jelzi a beszerelt akkumulátor típusát. Ha az akkumulátor töltöttségi szintje megfelelő, a főmotor (44) beindítható a főkefét (27) és a szívó-ventillátort (48).
Ha a zöld LED (4) kigyullad, az akkumulátorok készek a használatra.
Ha a sárga vagy a vörös (5 vagy 6) LED gyullad ki, az akkumulátorokat tölteni kell (lásd a Karbantartás fejezetben leírt műveletet).



VIGYÁZAT!

Helytelen pozícióban lévő hulladékgyűjtő (14) mellett a motort nem lehet elindítani. Egy biztonsági rendszer akadályozza meg az indítást.

2. Engedje le az oldalkeféket (18) és (19, opcionális), a karok (12) és (13, opcionális) hátrahúzásával.



MEGJEGYZÉS

Az oldalkefék bekapcsolnak, ha le vannak engedve, és felemelhetők vagy leengedhetők a gép mozgása közben.

3. Kezdje meg a seprést a kormány megragadásával (10) és az sebesség vezérlő kar (8) fokozatos húzásával.

A gép megállítása

1. A gép megállításához teljesen engedje el a meghajtás vezérlő kart (8).
2. Az oldalkefék megállításához (18) és (19, opcionális), húzza előre a karokat (12) és (13, opcionális).
3. A fő kefe (27) és szívó ventilátor (48) kikapcsolásához, fordítsa a gyújtáskulcsot (2) „0” állásba.
4. Győződjön meg arról, hogy a gép nem mozoghat függetlenül.

A GÉP KEZELÉSE

1. Hajtson a géppel a munkaterületre – ennek módját a korábbi bekezdésben olvashatja.
2. Ne állítsa a gépet hosszabb időre ugyanabba a helyzetbe, miközben a kefék forognak, mert a padlón nem kívánt nyomok maradhatnak.
3. A gép megfelelő működése érdekében a porszűrőnek (41) a lehető legtisztábbnak kell lennie. Seprés közben úgy tisztíthatja, hogy bekapcsolja a szűrő-felrázókat úgy, hogy néhány másodpercig nyomva tartja a kapcsolót (3). A folyamat alatt a fő motor és az összes funkciója automatikusan kikapcsol.



MEGJEGYZÉS

Ismételje meg a szűrőrázó műveletet legalább 10 percenként. Ez az intervallum változhat az éppen takarított terület porosságától.



MEGJEGYZÉS

Ha a porszűrő eltömődik, és/vagy a hulladéktartály (14) megtelik, a gép többé nem képes port és törmelékét összegyűjteni.

4. Amikor nedves padlót tisztít, nyissa ki a „nedvesség elkerülő” portot (43), hogy elkerülje a porszűrő károsodását.
- Amikor száraz padlót tisztít, zárja be a „nedvesség elkerülő” portot (43), hogy visszaállítsa a megfelelő szívást.
5. A hulladékürítőt (14) ajánlatos minden munkaszakasz befejezésekor vagy a tartály megteltekor kiüríteni.



MEGJEGYZÉS

Ha a hulladékürítő megtelt, a gépe nem képes tovább gyűjteni a port és törmelékét.

HULLADÉKTARTÁLY KIÜRÍTÉSE

1. Állítsa le a gépet, és fordítsa el az indítókulcsot (2) a „0” állásba.
2. Távolítsa el a hulladékürítőt (14) a szállítófogantyúval (15) és a kerekeket (16), gurítsa azt a hulladékgyűjtőhöz, majd ürítse ki.
3. Helyezze vissza a hulladéktartályt a gépre.
4. A gép ismét munkára készen áll.



MEGJEGYZÉS

Ha eltávolítja a hulladéktartályt, a gép összes funkció letiltódik.

A GÉP HASZNÁLATA UTÁN

A munka befejeztével, még mielőtt elhagyná a készüléket, végezze el a következőket.

- Kapcsolja be a szűrő-felrázót a gomb segítségével (3).
- Fordítsa a slusszkulcsot (2) „0” helyzetbe a gép leállításához.
- Ürítse ki a hulladéktartályt (14) (ennek menetét lásd az előző részben).
- Emelje az oldalkeféket (18) és (19, opcionális), a karok (12) és (13, opcionális) előrehúzásával.
- Győződjön meg arról, hogy a gép nem mozoghat függetlenül.
- Töltse fel az akkumulátorokat (lásd a Karbantartás című fejezetben leírt eljárást).

GÉP TOLÁSA

A gépet lehet tolni a gyújtás kulcs (2) „0” és „I” helyzetében is.

HOSSZÚ ÜZEMSZÜNET

Ha a gépet több mint 30 napig nem fogják használni, a következőképpen járjon el:

- Végezze el a Gép használata után című fejezetben leírt műveleteket.
- Ellenőrizze, hogy a gép tároló helyisége tiszte és száraz-e.
- Válassza le az akkumulátorcsatlakoztatót (36).
- Emelje meg a gépet úgy, hogy a perem, a főkefe és a kerekek már nem érintkeznek a talajjal.

KARBANTARTÁS

A gép élettartamának és maximális működési biztonságának feltétele a megfelelő és rendszeres karbantartás.

A következő táblázat mutatja a szükséges karbantartásokat. Az időintervallumok a gép munkakörülményeitől függően változhatnak, ezeket a karbantartásért felelős személyeknek kell megállapítani.

Minden tervezett vagy különleges karbantartási munkát megfelelően képzett személyzetnek, vagy egy felhatalmazott Szervizközpontnak kell elvégeznie.

Ez a kézikönyv csak a legegyszerűbb és leggyakoribb karbantartási eljárásokat írja le.

A Tervszerű Karbantartási Táblázatban szereplő további karbantartási eljárásokkal kapcsolatosan olvassa el a megfelelő Gépkönyvet, melyhez bármelyik Szervizközpontnál hozzájuthat.



VIGYÁZAT!

A karbantartási műveletek végrehajtásához szükséges a gép kikapcsolása, az indítókulcs kivétele, és ha szükséges, az akkumulátor leválasztása.

Olvassa el alaposan a Biztonság fejezet útmutatásait, mielőtt bármilyen karbantartási tevékenységet is végez.

TERVEZETT KARBANTARTÁSI TÁBLÁZAT

Folyamat	Átvételkor	10 óránként	50 óránként	200 óránként	400 óránként
Akkumulátortöltés	(1)				
Akkumulátor (WET) folyadékszintjének ellenőrzése					
Akkumulátortöltő-kábel ellenőrzése					
A porszűrőtasak tisztítása és integritásának ellenőrzése		(2)			
Oldalsó kefe és főkefe magasságának ellenőrzése és beállítása					
Peremmagasság és működés ellenőrzése					
Szűrő-tömítés ellenőrzése					
Elektromos szűrő-rázó működésének ellenőrzése				(*)	
Hajtósíj ellenőrzés/beállítás: meghajtó rendszer, főkefe.				(*)	
Hulladékgyűjtő-helyzet mikrokapcsoló működés ellenőrzése					
Hajtósíj csere: meghajtó rendszer, fő-kefe.				(*)	
Motor szénkefe ellenőrzése vagy cseréje					(*)

(*) A kapcsolódó eljáráshoz tekintse meg a Szervizkönyvet.

(1) Naponta vagy a gép használata után.

(2) Vagy használat előtt.

AKKUMULÁTORTÖLTŐ-KÁBEL ELLENŐRZÉSE

Gondosan ellenőrizze az akkutöltő kábelt (38) és a hozzátartozó dugót, hogy nem látható-e kopás, bevágás, törés, vagy más sérülés.

Amennyiben az akkukábel vagy a hozzá tartozó dugó sérült, kérjük, keresse fel az Nilfisk Szervizközpontot.

AKKUMULÁTORTÖLTÉS

**FIGYELEM!**

Töltse fel az akkumulátort, ha a sárga (5) vagy a vörös (6) LED kigyullad, vagy minden tisztítási művelet sor végén. Az akkumulátorok töltött állapotban tartása megnöveli az élettartamukat.

**VIGYÁZAT!**

Ha az akkumulátorok lemerültek, töltse fel őket minél előbb, mivel megrövidíti az élettartamukat.

**VIGYÁZAT!**

Ha a gép savas akkumulátorokkal (WET) rendelkezik, az akkumulátor töltése rendkívül robbanékony hidrogéngázt termel. Az akkumulátorokat csak jól szellőző helységeben töltse, távol nyílt lángtól. Ne dohányozzon az akkumulátorok töltése közben. Az akkumulátor töltése közben mindig legyen nyitva a fedél.

**VIGYÁZAT!**

Fokozott figyelmet szenteljen a savas akkumulátorok töltésének, mert az akkumulátorfolyadék szivárgóhat. A akkumulátor folyadék marró hatású. Ha bőrrel vagy szemmel kerül kapcsolatba, alaposan öblítse le vízzel és forduljon orvoshoz.

1. Vezesse a gépet vízszintes felszínen. Győződjön meg arról, hogy a gép nem mozoghat függetlenül.
2. Fordítsa el az indítókulcsot (2) a „0” pozícióba.
3. Csatlakoztassa az elektromos akkumulátortöltő (40) kábelt (38) az elektromos hálózatba.

**VIGYÁZAT!**

A hálózati feszültség és frekvencia meg kell egyezzen az elektronikus akkumulátortöltő értékeivel lásd az akkumulátortöltő szériaszámát tartalmazó táblát (47).



MEGJEGYZÉS

Ha az elektronikus akkumulátor töltő csatlakoztatva van a hálózathoz, minden gépi funkció blokkolva van.

4. Ha kigyullad a zöld LED (4), az akkumulátor feltöltődött. További információkért az akkumulátortöltő használatáról (40) lapozza fel a kapcsolódó kézikönyvet.
5. Válassza le az elektronikus akkumulátortöltő kábelt (38) az elektromos hálózatról, és helyezze a helyére (39) a gépen.
6. Ezek után a gép használatra kész.

FŐ KEFE MAGASSÁGÁNAK ELLENŐRZÉSE ÉS BEÁLLÍTÁSA

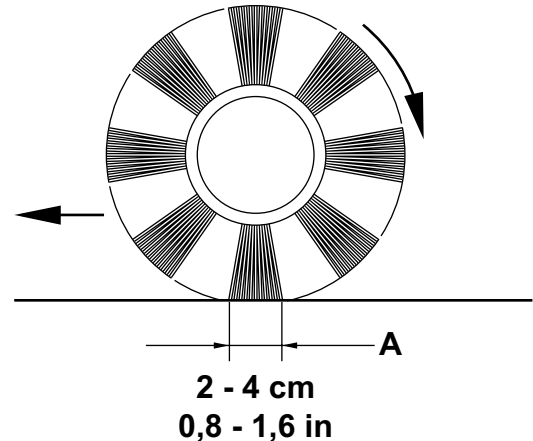


MEGJEGYZÉS

Keményebb vagy puhább sörtéjű kefék is hozzáférhetők. Az eljárás az összes kefetípusra érvényes.

Ellenőrzés

7. Ellenőrizze az főkefe földtől való távolságát a következők szerint:
8. Vezesse a gépet vízszintes felszínen.
9. Álljon meg a géppel, majd hagyja forogni a főkefét néhány másodpercig.
10. Állítsa le a főkefét, majd induljon el a géppel és kapcsolja ki.
11. Ellenőrizze, hogy a főkefe nyoma (A, 2. ábra) egész hosszában 2 és 4 cm között van-e.
12. Ha a nyom (A) nem felel meg az előírásoknak, akkor állítsa be a kefe magasságát.



2. ábra

P100817

Beállítás

13. Fordítsa el az indítókulcsot (2) a „0” pozícióba.
14. Forgassa el a gombot (B, 3. ábra), az alábbiak szerint:
 - a nyom szélesség növeléséhez, forgassa a gombot az óra járásával ellentétes irányba
 - a nyom szélességének csökkentéséhez, forgassa a gombot az óra járásával megegyező irányba



MEGJEGYZÉS

A gomb a nyom beállításához és a seprű beállításához is használható a sörtéknek megfelelően.

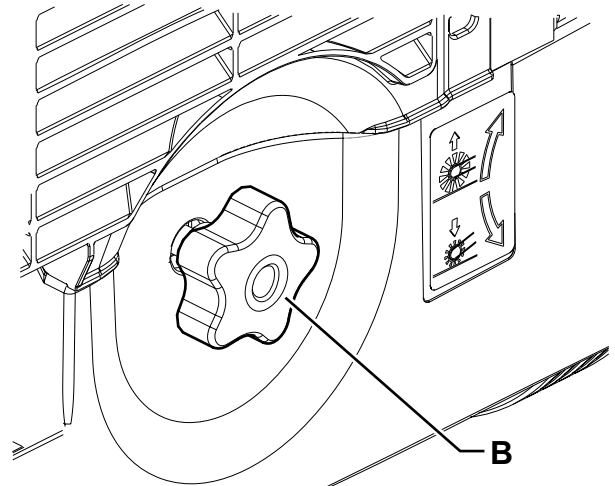
15. Hajtsa végre az 1 lépést újra és ellenőrizze, hogy a főkefe a megfelelő magasságban van-e a földtől.
16. Ha a kefék túlzottan elkoptak már, cserélje őket a következő paragrafusnak megfelelően.



FIGYELEM!

Amennyiben a főkefe-nyomat túl nagy (nagyobb, mint 4 cm), az gép normális működésére hatással van, és a mozgó vagy elektromos alkatrészek túlmelegedhetnek, ami csökkentheti a gép várható élettartamát.

Nagyon óvatosan járjon el a fenti ellenőrzési folyamatok esetén és csak a jelzett feltételek szerint használja a gépet.



3. ábra

P100818

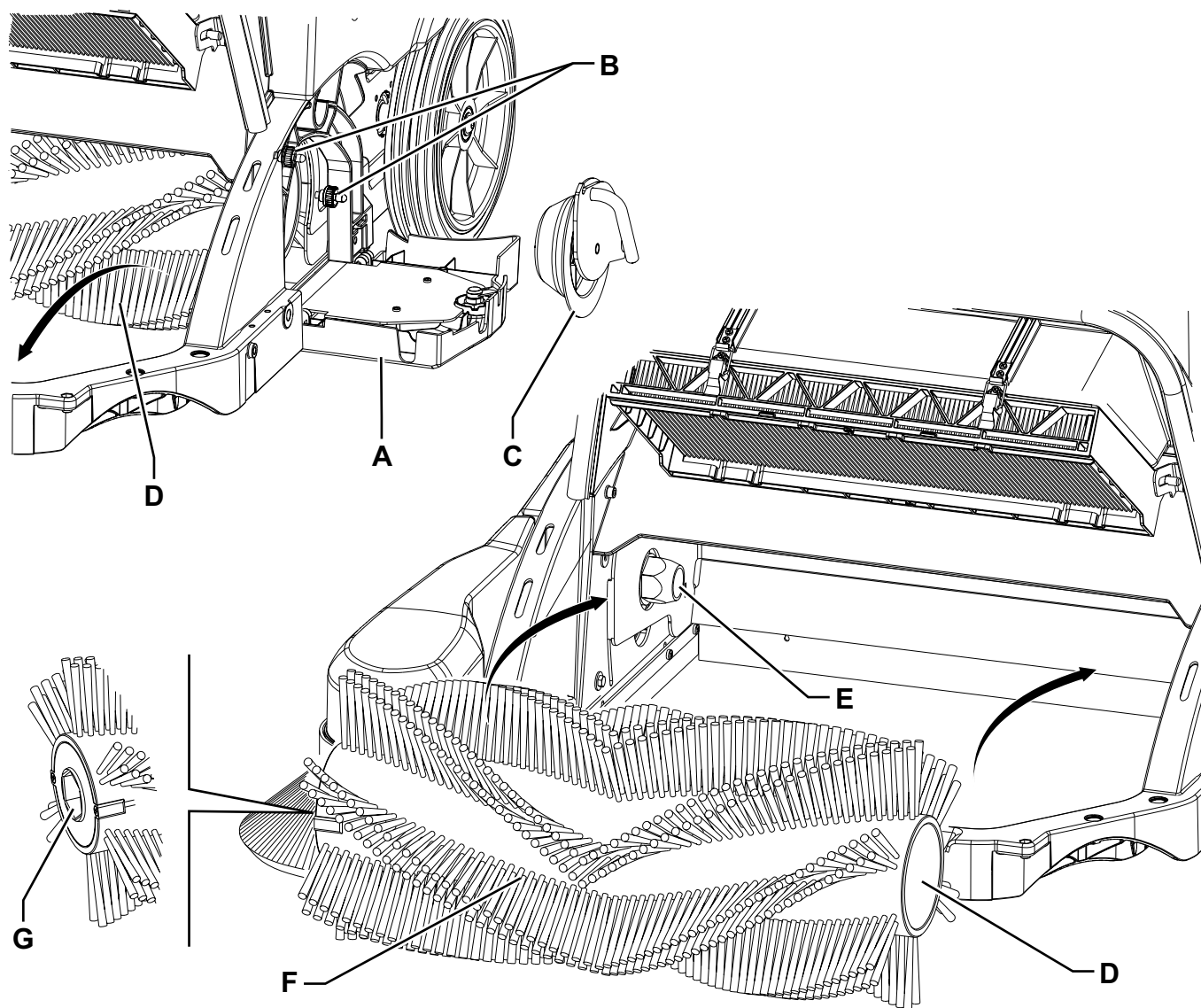
FŐKEFE CSERÉJE



FIGYELEM!

Javasolt védőkesztyű használata a főkefe cseréje közben, mert a sörték között éles törmelék lehet.

1. Vezesse a gépet vízszintes felszínen.
2. Fordítsa el az indítókulcsot (2) a „0” pozícióba.
3. Fordítsa el a fő-kefe magasságának állító gombját (28) teljesen, az óramutató járásának megfelelő irányba.
4. Vegye ki a hulladéktárolót (14).
5. Fordítsa el a gombot (23) és nyissa ki a baloldali ajtót (A, 4. ábra).
6. Lazítsa meg a gombokat (B) és távolítsa el a fő.kefe borítását (C) úgy, hogy finoman az óramutató járásával ellentétes irányba fordítja azt.
7. Távolítsa el a fő-kefét (D) a gép elejéről.
8. Ellenőrizze, hogy a meghajtó perselyére (E) nincs-e véletlenül feltekeredett szennyeződés vagy más idegen anyag (zsinór, szövet, stb.).
9. Helyezze be az új kefét a sörtesorokkal (F) meghajlítva az ábrán látható módon.
10. Szerelje fel az új főkefét a gép elejére, és ellenőrizze, hogy a fogaskerekek (G) megfelelően helyezkednek-e el a kapcsolódó meghajtó-perselyen (E).
11. Helyezze vissza a fő-kefe borítását (C) és szorítsa meg a gombokat (B).
12. Zárja be a baloldali ajtót (A).
13. Végezze el a fő kefe magasságának beállítását az előző fejezetben leírtak szerint.



4. ábra

P100819

OLDALSÓ KEFE MAGASSÁGÁNAK ELLENŐRZÉSE ÉS BEÁLLÍTÁSA



MEGJEGYZÉS

Keményebb vagy puhább sörtéjű kefék is hozzáférhetők. Az eljárás az összes kefetípusra érvényes.

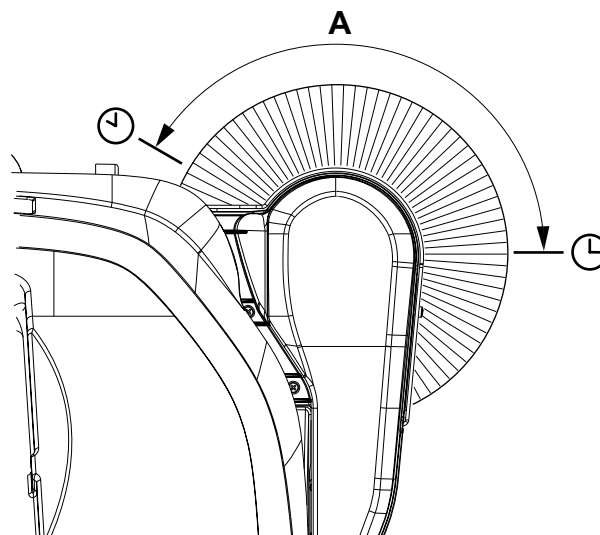


MEGJEGYZÉS

Ez az eljárás vonatkozik a jobb-, és a baloldali kefékre is (opcionális).

Ellenőrzés

1. Vezesse a gépet vízszintes felszínen.
2. Fordítsa el az indítókulcsot (2) a „I” pozícióba.
3. Eressze le az oldalsó kefé a kar (12) segítségével.
4. A megfelelő oldalkefe magasságot akkor érte el, amikor a sörték körben elérik a talajt, ahogyan az ábra mutatja (A, 5. ábra).
Ha a nyom (A) nem felel meg az előírásoknak, akkor állítsa be a kefe magasságát.

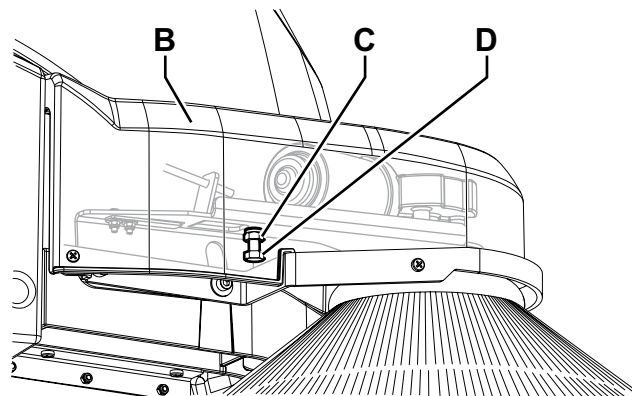


P100820

Beállítás

5. Fordítsa el az indítókulcsot (2) a „0” pozícióba.
6. Lazítsa meg az anyát (C, 6. ábra) a fedél alatt (B) és fordítsa a csavart (D) az óramutató járásával megegyező, vagy azzal ellentétes irányba, hogy megemelje, vagy leeresse a kefe magasságát. Majd szorítsa meg a csavart az anyával.
7. Hajtsa végre az 4. lépést újra és ellenőrizze, hogy a főkefe a megfelelő magasságban van-e a földtől.
8. Ha a kefék túlzottan elkoptak már, cserélje őket a következő paragrafusnak megfelelően.

5. ábra



P100821

6. ábra



FIGYELEM!

Amennyiben az oldal-kefe lenyomata túl nagy, az a gép normális működésére hatással van, és a mozgó vagy elektromos alkatrészek túlmelegedhetnek, ami csökkentheti a gép várható élettartamát.

OLDALKEFE FEL/LESZERELÉSE



FIGYELEM!

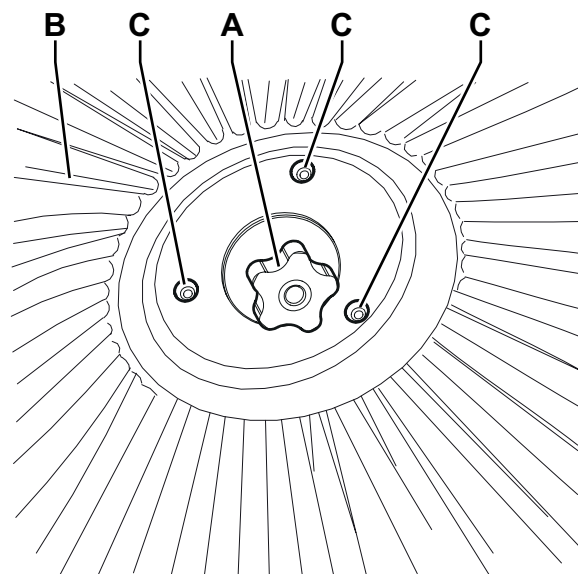
Javasolt védőkesztyű használata az oldalsó kefe cseréje közben, mert a sörték között éles törmelék lehet.



MEGJEGYZÉS

Ez az eljárás vonatkozik a jobb-, és a baloldali kefékre is (opcionális).

1. Vezesse a gépet vízszintes felszínen.
2. Fordítsa el az indítókulcsot (2) a „0” pozícióba.
3. Lazítsa ki a gombot (A, 7. ábra) az oldalsó keféen belül, majd távolítsa el a kefé (B) a kis tűkről (C) való leemeléssel.
4. Helyezze fel az új kefé a gépre a tűk (C) segítségével és húzza meg a gombot (A).
5. Végezze el az új kefe magasságának beállítását az előző fejezetben leírtak szerint.



P100822

7. ábra

SZOKNYA ELLENŐRZÉSE ÉS BEÁLLÍTÁSA

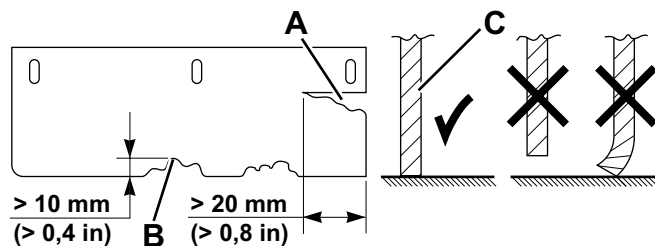
1. Vezesse a gépet olyan vízszintes felületen, amelyen elvégezhető a peremmagasság ellenőrzése. Győződjön meg arról, hogy a gép nem mozoghat függetlenül.
2. Fordítsa el az indítókulcsot (2) a „0” pozícióba.
3. Vegye ki a hulladéktárolót (14).
4. Vegye le a főkefét (27) a kapcsolódó leírás szerint.

Oldalsó perem ellenőrzése

5. Ellenőrizze az oldalsó szoknyák (26) állapotát. Cserélje ki a peremlapokat, ha azokon 20 mm-nél nagyobb vágás (A, 8. ábra) vagy 10 mm-nél nagyobb törés/ szakadás (B) látható (a fedőlap cseréjéhez tekintse meg Kezelési kézikönyvet).
6. Ellenőrizze, hogy az oldal-szoknyák magassága (26) megfelel-e az ábrán mutatottaknak (C), a szoknyáknak teljes hosszukban érintkezniük kell a padlóval.
7. Ha szükséges, a következő eljárás szerint állítsa be a szoknya-magasságát.

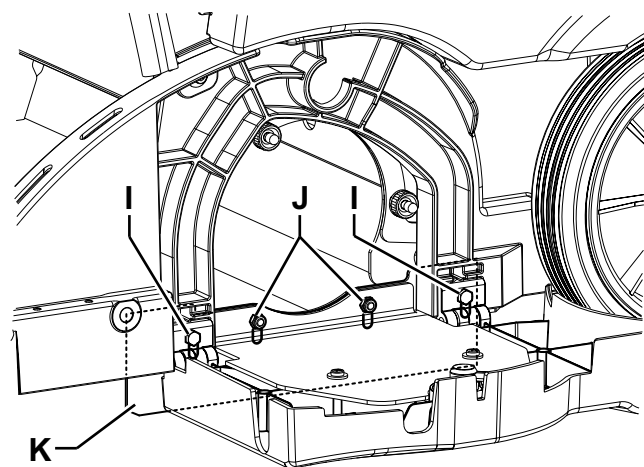
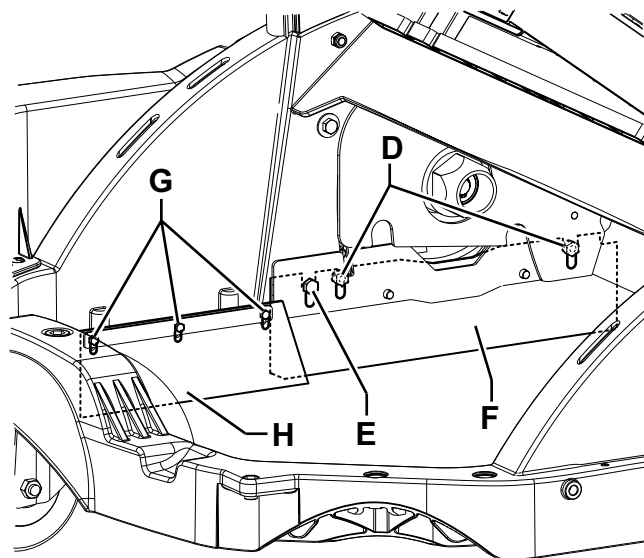
Oldal-szoknya beállítása

8. Távolítsa el a jobboldali ajtót (37), hogy elérje az anyákat (D, 9. ábra).
9. Lazítsa meg az anyákat (D) és a csavart (E), majd állítsa be a jobboldali szoknyát (F) a foglalat lyukainak segítségével.
10. Lazítsa meg a csavarokat (G) majd állítsa be a jobboldali védőszoknyát (H) a foglalat lyukainak segítségével.
11. Lazítsa meg a csavarokat (I) és az anyákat (J), majd állítsa be a baloldali szoknyát (K) a foglalat lyukainak segítségével.
12. Ezek után, húzza meg a csavarokat és az anyákat.



P100823

8. ábra

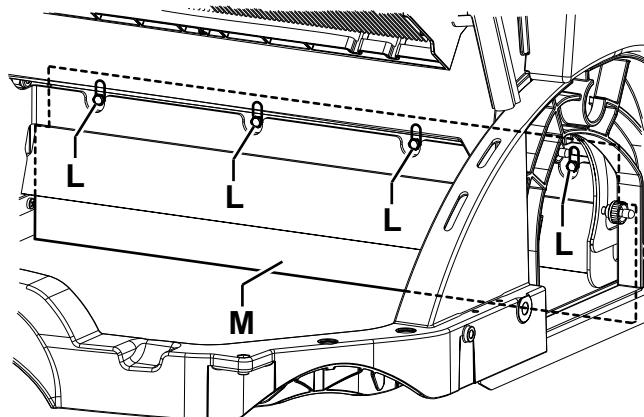


P100825

9. ábra

Első szoknya ellenőrzés és hátsó szoknya ellenőrzés/ beállítás

13. Ellenőrizze az első szoknya (24) állapotát a hulladéktartályon (14).
14. Ellenőrizze a hátsó szoknya (25) állapotát.
15. Cserélje ki a peremlapokat, ha azokon 20 mm-nél nagyobb vágás (A, 8. ábra) vagy 10 mm-nél nagyobb törés/ szakadás (B) látható (a fedőlap cseréjéhez tekintse meg Kezelési kézikönyvet).
16. Ellenőrizze, hogy a hátsó szoknya magassága (25) megfelel-e az ábrán mutatottaknak (C), a szoknyáknak teljes hosszában érintkeznie kell a padlóval.
17. Amennyiben szükséges, lazítsa meg a csavarokat (L, 10. ábra) és állítsa be a szoknya magasságát (M) a foglalat lyukainak segítségével.
18. Ha a beállítás befejeződött, húzza meg az csavarokat (L).
19. Az egységeket a szétszerelési sorrenddel ellenkező sorrendben szerelje össze.



P100826

10. ábra



MEGJEGYZÉS

Ez a beállítási eljárás vonatkozik a jobb-, és a baloldali védőszoknyákra (H) is (opcionális).



MEGJEGYZÉS

Az első szoknyát (24) a hulladéktartályon nem szükséges beállítani.

A PORSZŰRŐTASAK TISZTÍTÁSA ÉS INTEGRITÁSÁNAK ELLENŐRZÉSE

A porszűrőt rendszeresen karban kell tartani a szívórendszer hatékonyságának megőrzése érdekében. A szűrő élettartamának maximalizálásához tartsa be az ajánlott szűrőkarbantartási gyakoriságokat.



VIGYÁZAT!

A szűrő tisztításához viseljen védőszemüveget.

Ne lyukassa ki a szűrőt.

A szűrőt jól szellőző helységben tisztítsa.

A por belégzésének elkerülésére viseljen megfelelő porálarcot.



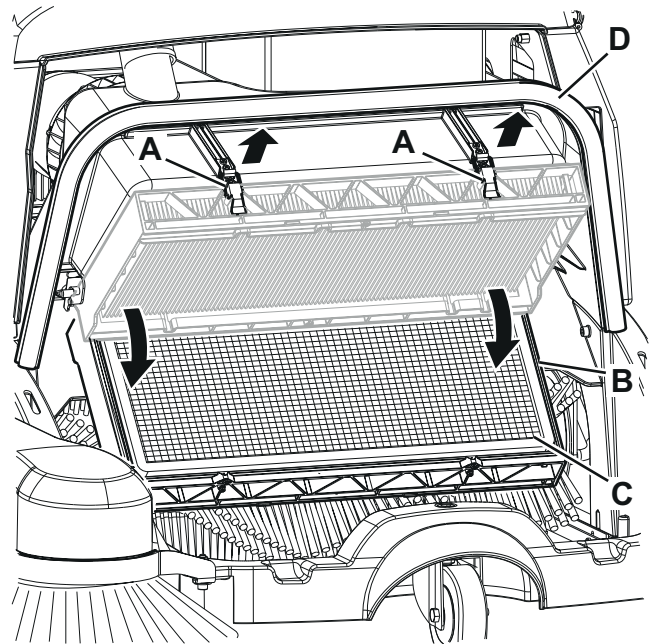
MEGJEGYZÉS

A szabványos poliészter szűrők mellett papírszűrők is hozzáférhetők.

1. Vezesse a gépet egy sík felületre és biztosítsa annak mozdulatlanságát.
2. Fordítsa el az indítókulcsot (2) a „0” pozícióba.
3. Vegye ki a hulladékátrolót (14).
4. Engedje ki a karokat (A, 11. ábra) és fordítsa lefelé a szűrőtartót (B).
5. Vegye ki a porszűrőt (C).
6. Kint a szabadban, vízszintes és tiszta felületen rázza ki a porszűrőt, az oldalát a dróthálóval (E, 12. ábra) ellentétes irányból (F) ütögetve.
7. A tisztítást maximum 6 bar nyomású sűrített levegővel (G) végezze el, csak a dróthálóval (B) védett oldalról fújva. Továbbá a szűrőtípustól függően, ügyeljen a következőkre:
 - Poliészterszűrő (szabványos): A jobb tisztítás érdekében, a szűrőt vízzel és habzsámentes mosószerrel is kimoshatja. Ez ugyan jobban tisztít, de csökkenti a szűrő élettartamát, így gyakrabban kell azt cserélni majd. A nem megfelelő mosószer használata tönkretelheti a szűrőt.
 - Papírszűrő (opcionális): A tisztításhoz ne használjon vizet vagy mosószert, mert az tönkretelheti a szűrőt.
8. Ellenőrizze, hogy a szűrőtest nem szakadt-e. Tisztítsa meg a tömítést (H) körben, majd ellenőrizze állapotát. Szükség esetén cserélje ki a szűrőt.
9. Szükség esetén tisztítsa meg a szűrőtok gumitömítését (11, D. ábra) a peremnél és ellenőrizze a tömítés épségét. Szükség esetén cserélje ki.
10. Az egységeket a szétszerelési sorrenddel ellenkező sorrendben szerelje össze.

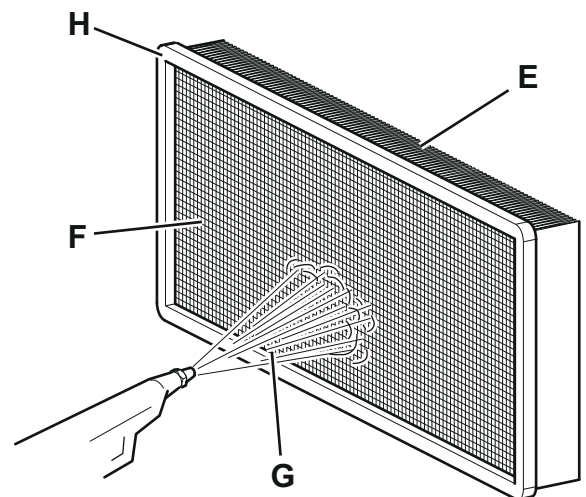
Előszűrő tisztítás (opcionális)

11. Végezze el a lépéseket 1-től 3-ig.
12. Vegye ki az előszűrőt (K, 13. ábra) és tisztítsa meg azt, max. 6 bar nyomású sűrített levegővel.
13. Az egységeket a szétszerelési sorrenddel ellenkező sorrendben szerelje össze.



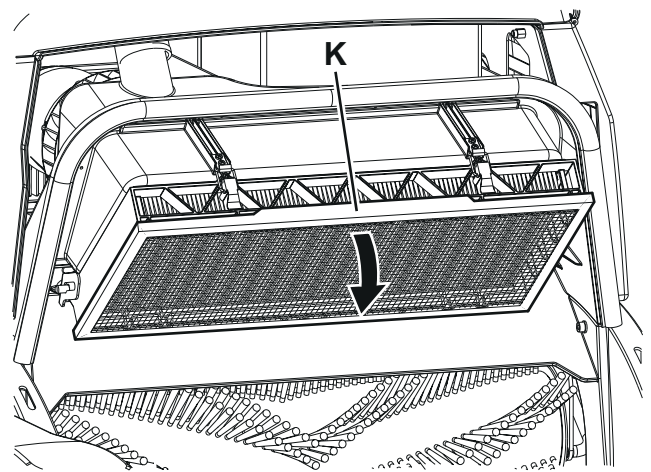
11. ábra

P100827



12. ábra

P100828



13. ábra

P100829

HULLADÉKGYŰJTŐ-HELYZET MIKROKAPCSOLÓ MŰKÖDÉS ELLENŐRZÉSE

1. Kapcsolja ki a gépet és távolítsa el a hulladéktartályt (14).
2. Próbálja meg indítani a gépet az indítókulcs (2) a „I” állásba fordításával. A gépnek nem szabadna elindulnia. Fordítsa el az indítókulcsot (2) a „0” pozícióba.
3. Tegye vissza a hulladéktárolót (14).
4. Ha a gép eltávolított hulladéktartállyal (14) nem kapcsol ki, azonnal lépjen kapcsolatba a hivatalos kereskedővel vagy a Szervízközponttal.

BIZTOSÍTÓ ELLENŐRZÉSE/CSERÉJE/VISSZAÁLLATÁSA

1. Vezesse a gépet vízszintes felszínen. Győződjön meg arról, hogy a gép nem mozoghat függetlenül.
2. Fordítsa el az indítókulcsot (2) a „0” pozícióba.

Biztosíték ellenőrzése

3. Ellenőrizze a következő biztosítékokat, hogy nincsenek-e leolvadva:
(32): Fő motor biztosíték FA (70 A).
(33): Jobb oldali kefmotor biztosíték FB (5 A)
(34): Bal oldali kefmotor biztosíték FC (5 A) (opcionális)
Cseréljen ki minden leolvadt biztosítékot, miután az alkatrész, ami a leolvadást okozta teljesen lehűlt.

Biztosító ellenőrzése/cseréje

4. Nyissa ki az első kallantyút (22) és nyissa ki az akkumulátor és a fő-motor tetejét (21).
5. Válassza le az akkumulátorcsatlakoztatót (36).
6. Ellenőrizze/cserélje ki a megfelelő biztosítékot a következőkkel együtt:
(29): Akkumulátor biztosíték F0 (125 A).
(30): Szűrő-felrázó biztosíték F1 (5 A).

Ellenőrizze/cserélje ki az akkumulátor biztosítékát (31) a következők szerint:

7. A hátsó rostélyon (51) lazítsa ki a beállító csavarokat.
8. Nyissa ki a biztosítéktartót és ellenőrizze/cserélje ki az F2 biztosítékot (30 A).

Visszaszerelés

9. Csatlakoztassa az akkumulátorcsatlakozót (36).
10. Zárja be az akkumulátor és motorháztetőt (21) és csatlakoztassa a kallantyút (22).
11. Zárja vissza a hátsó rostélyt (51) és húzza meg a csavart.

AZ AKKUMULÁTOR ELEKTROLIT SZINTJÉNEK ELLENŐRZÉSE (CSAK A WET AKKUMULÁTOROKNÁL)

1. Nyissa ki az első kallantyút (22) és nyissa ki az akkumulátor és a fő-motor tetejét (21).
2. Ellenőrizze az elektrolit szintet az akkumulátorban (35). Ha szükséges, töltsen fel akkufolyadékkal az ellenőrző kupakokon keresztül.
3. Zárjon be minden akkumulátor kupakot (35).
4. Zárja be az akkumulátor és motorháztetőt (21) és csatlakoztassa a kallantyút (22).
5. Ha szükséges, töltsen fel az akkumulátort lásd a vonatkozó bekezdésben leírtak szerint.

PROBLÉMAMEGOLDÁS

Probléma	Lehetséges ok	Megoldás
A gépfunkciók nem elérhetőek, amikor a gyújtáskulcsot „I” állásba fordítja.	Az akkumulátorcsatlakozó nincs csatlakoztatva.	Nyissa fel a fedelet és csatlakoztassa az akkumulátor csatlakozót.
	A hulladéktartály nem megfelelő helyzetben van.	Helyezze el a hulladéktartályt megfelelően.
	A fő motor megszakító (FA) nyitva van.	Várja meg, amíg a fő motor lehűl, majd indítsa újra a biztosítékot a megfelelő nyomógomb megnyomásával.
	Az elektronikus töltő az elektromos hálózathoz van csatlakoztatva.	Válassza le az elektronikus akkumulátortöltő kábelt az elektromos csatlakozóról.
	A hulladéktartály mikrokapcsolója törött.	Cserélje ki az mikrokapcsolót. (*)
Az oldalkefe nem működik.	A biztosíték (FB) vagy (FC) nyitva van.	Várja meg, amíg az oldalkefe motorja lehűl, majd indítsa újra a biztosítékot a megfelelő nyomógomb megnyomásával.
	Az oldalsó kefe mikrokapcsolója hibás.	Cserélje ki a megfelelő oldalkefe mikrokapcsolóját. (*)
A gép nem gyűjt össze elegendő törmelék/port.	A porszűrő el van tömődve.	Tisztítsa meg a porszűrőt a szűrő-felrázó használatával, vagy szétszerelése után.
	A hulladéktartály tele van.	Üritse ki a hulladéktartályt.
	A peremek nincsenek megfelelően beállítva, vagy töröttek.	Állítsa be/cserélje ki a peremeket.
	A kefék nincsenek megfelelően beállítva.	Állítsa be a kefe magasságát.
	A főkefe szija rosszul van beállítva, vagy elhasználódott.	Állítsa be, vagy cserélje ki a kefe szíjját. (*)
Az elektromos szűrőrázó nem működik.	A biztosíték (F1) nyitva van.	Cserélje ki az biztosítékot.
A gép csak álló helyzetben dolgozik, különben felgyullad a piros figyelmeztető jezés.	Az akkuk lemerültek.	Töltse fel az akkumulátorokat. Ha a probléma megmarad, cserélje az akkumulátort.
Az akkumulátor állékonysága alacsony.	Az akkuk lemerültek.	Cserélje ki az akkumulátorokat.
	Az akkumulátorok kapacitása alacsony.	Vásároljon nagyobb kapacitású akkumulátorokat (lásd a Technikai adatok bekezdést).
A meghajtás irányító kar húzásával a gép nem, vagy csak lassan mozog.	A meghajtó irányító kábele rosszul van beállítva, vagy szakadt.	Állítsa be, vagy cserélje ki a meghajtás irányító kábelt. (*)
	A hajtószíj rosszul van beállítva, vagy elhasználódott.	Állítsa be, vagy cserélje ki a hajtószíjat. (*)

(*) A műveletet a Nilfisk szervizközpontnak kell kiviteleznie.



MEGJEGYZÉS

A gép nem tud akkumulátor töltő nélkül működni. Ha hibásan működik a töltő, lépjen kapcsolatba a Szervizközponttal.

További információért vegye fel a kapcsolatot a Nilfisk Szervizközponttal, vagy tekintse meg a Szerviz kézikönyvet.

LESELEJTEZÉS

A gép selejtezését szakképzett selejtezőnek kell végeznie.

A gép leselejtezése előtt távolítsa és különítse el a következő alkatrészeket, a vonatkozó környezetvédelmi szabályozások értelmében kell őket eldobni:

- Akkumulátorok
- Poliészter porszűrő
- Fő- és oldalsó kefék
- Műanyag összetevők és slagok
- Elektromos és elektronikus alkatrészek (*)

(*) Forduljon a legközelebbi Nilfisk Központoz, főként elektromos vagy elektronikus alkatrészek ügyében.

OBSAH

ÚVOD	2
ÚČEL A OBSAH NÁVODU	2
CIEĽOVÁ SKUPINA	2
AKO ULOŽIŤ TENTO NÁVOD	2
PREHLÁSENIE O ZHODE	2
IDENTIFIKAČNÉ ÚDAJE	2
OSTATNÉ INFORMAČNÉ NÁVODY	2
NÁHRADNÉ DIELY A ÚDRŽBA	2
ZMENY A VYLEPŠENIA	2
PREVÁDZKOVÉ SCHOPNOSTI	3
DOHODNUTÉ OZNAČENIA	3
VYBALŔOVANIE/DODÁVKA	3
BEZPEČNOSŤ	3
VIDITEĽNÉ SYMBOLY NA STROJI	3
SYMBOLY UVÁDZANÉ V TEJTO PRÍRUČKE	4
VŠEOBECNÉ POKYNY	4
POPIS STROJA	6
ZLOŽENIE STROJA	6
PRÍSLUŠENSTVO/DOPLNKOVÉ VYBAVENIE	8
TECHNICKÉ ÚDAJE	8
NÁKRES PRIPOJENIA	9
POUŽITIE	10
KONTROLA BATÉRIÍ/NASTAVENIE NA NOVOM STROJI	11
PRED SPUSTENÍM STROJA	12
ŠTARTOVANIE A ZASTAVOVANIE STROJA	12
PREVÁDZKA STROJA	12
VYPRÁZDŇOVANIE ZÁSOBNÍKA	13
PO POUŽITÍ STROJA	13
TLAČENIE STROJA	13
DLHODOBÉ ODTAVENIE STROJA	13
ÚDRŽBA	13
TABUĽKA PLÁNOVANEJ ÚDRŽBY	14
KONTROLA KÁBLA NABÍJAČKY BATÉRIÍ	14
NABÍJANIE BATÉRIÍ	14
KONTROLA A NASTAVENIE VÝŠKY HLAVNEJ KEFY	15
VÝMENA HLAVNEJ KEFY	16
KONTROLA A NASTAVENIE VÝŠKY BOČNEJ KEFY	17
ROZOBRTIE/MONTÁŽ BOČNEJ KEFY	17
KONTROLA A NASTAVENIE OBRUBY	18
ČISTENIE A KONTROLA BEZCHYBNÉHO STAVU PRACHOVÉHO FILTRA	19
KONTROLA FUNKČNOSTI MIKROSPÍNAČA POLOHY ZÁSOBNÍKA	20
KONTROLA/VÝMENA POISTIEK/VYNULOVANIE	20
KONTROLA HLADINY ELEKTROLYTU V BATÉRII (LEN PRE „MOKRÉ“ BATÉRIE)	20
RIEŠENIE PROBLÉMOV	21
ZOŠROTOVANIE	22

ÚVOD



POZNÁMKA

Čísla v zátvorkách označujú komponenty uvádzané v kapitole týkajúcej sa popisu stroja.

ÚČEL A OBSAH NÁVODU

Účelom tohto návodu je poskytnúť zákazníkovi všetky informácie potrebné na správne a bezpečné používanie stroja. Obsahuje informácie o technických údajoch, bezpečnosti prevádzke i odstávke stroja, údržbe, náhradných dieloch a likvidácii.

Pred vykonaním akýchkoľvek činností na stroji si obsluha a kvalifikovaní technici musia starostlivo prečítať tento návod. V prípade akýchkoľvek pochybností ohľadom výkladu pokynov alebo akýchkoľvek ďalších informácií sa láskavo obráťte na Nilfisk.

CIEĽOVÁ SKUPINA

Tento návod je určený pre obsluhu a technikov s potrebnou kvalifikáciou na údržbu stroja.

Obsluha nesmie vykonávať činnosti, ktoré sú vyhradené pre kvalifikovaných technikov. Spoločnosť Nilfisk nezodpovedá za škody spôsobené nedodržaním týchto pokynov.

AKO ULOŽIŤ TENTO NÁVOD

Návod na obsluhu a údržbu musí byť uložený v blízkosti stroja, vo vhodnom puzdre, v bezpečnej vzdialenosti od kvapalín alebo iných látok, ktoré by ho mohli poškodiť.

PREHLÁSENIE O ZHODE

Prehlásenie o zhode, ktoré sa dodáva so strojom potvrdzuje zhodu stroja s platnými zákonmi.



POZNÁMKA

Spolu s dokumentáciou stroja sa dodávajú dve kópie originálneho prehlásenia o zhode.

IDENTIFIKAČNÉ ÚDAJE

Výrobné číslo stroja a názov modelu sú vyznačené na štítku (47).

Na tom istom štítku je uvedený kód produktu a rok výroby.

Tieto informácie sú užitočné pri objednávaní náhradných dielov stroja. Použite nasledujúcu tabuľku, aby ste si zapísali identifikačné údaje stroja.

Model STROJA
Kód PRODUKTU
Výrobné číslo STROJA

OSTATNÉ INFORMAČNÉ NÁVODY

- Návod na použitie elektronickej nabíjačky batérií (tvorí neodlučiteľnú súčasť tohto návodu)
- Zoznam náhradných dielov (dodávaných so strojom)

Okrem neho sú k dispozícii aj nasledujúce návody:

- Servisný návod je k nahliadnutiu v Servisných strediskách Nilfisk

NÁHRADNÉ DIELY A ÚDRŽBA

Všetky potrebné postupy pri prevádzke, údržbe a opravách musia vykonávať kvalifikovaní pracovníci alebo Servisné strediská spoločnosti Nilfisk. Používajte výhradne originálne náhradné diely a príslušenstvo.

S požiadavkami na servis alebo s objednávkami náhradných dielcov a príslušenstva sa obracajte na Servisné strediská spoločnosti Nilfisk a uveďte model stroja, produktový kód a výrobné číslo.

ZMENY A VYLEPŠENIA

Nilfisk neustále zdokonaľuje svoje výrobky a vyhradzuje si právo uskutočňovať zmeny a vylepšenia podľa vlastného uváženia bez toho, aby bola povinná uskutočňovať takéto zmeny a vylepšenia na strojoch, ktoré boli predané v minulosti.

Akékoľvek zmeny a/alebo doplnenia príslušenstva musia byť schválené a uskutočnené výrobcom.

PREVÁDZKOVÉ SCHOPNOSTI

Zametací stroj bol navrhnutý a skonštruovaný na čistenie (zametaním a vysávaním) hladných a pevných podlahových krytín a na zbieranie prachu a ľahkého odpadu v bezpečných prevádzkových podmienkach v súkromných a priemyselných prostrediach.

DOHODNUTÉ OZNAČENIA

Pokyny v tomto Návode označujúce pohyby dopredu, dozadu, polohy vpredu, vzadu, vľavo alebo vpravo sú popísané vzhľadom na polohu Obsluhy, teda v polohe pre jazdu s rukami na ovládacej rúkoväti (10).

VYBALŔOVANIE/DODÁVKA



UPOZORNENIE!

Za účelom bezpečného rozbalenia stroja postupujte podľa pokynov uvedených na balení.

Po dodaní starostlivo skontrolujte, či nebol stroj a jeho obal pri preprave poškodený. V prípade viditeľného poškodenia balenie uchovajte a nechajte ho skontrolovať dopravcom, ktorý ho doručil. Ihneď kontaktuje prepravcu a predložte mu žiadosť o náhradu škody.

Skontrolujte, či je stroj vybavený nasledujúcimi funkciami:

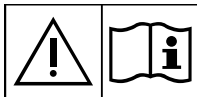
- Technická dokumentácia:
 - Používateľská príručka zametacieho stroja (tento dokument)
 - Príručka elektronickej nabíjačky batérií
 - Zoznam náhradných dielov pre zametač
- 5 A poistka číslo 1

BEZPEČNOSŤ

Ďalej uvedené symboly označujú potenciálne nebezpečné situácie. Vždy si starostlivo prečítajte tieto informácie a prijmite všetky nevyhnutné bezpečnostné opatrenia na ochranu osôb a majetku.

Pri predchádzaní úrazom má rozhodujúci význam spolupráca obsluhujúceho personálu stroja. Žiadny program na prevenciu úrazovosti nie je efektívny bez absolútnej spolupráce osoby zodpovednej za prevádzku stroja. Väčšina úrazov, ktoré sa môžu v továrni pri práci alebo pri pohybe vyskytnúť sú spôsobené nedodržaním najzákladnejších pravidiel obozretnosti. Starostlivá a obozretná obsluha je najlepšou zárukou proti vzniku úrazov a má rozhodujúci význam pri úspešnej realizácii akéhokoľvek programu prevencie.

VIDITEĽNÉ SYMBOLY NA STROJI



VAROVANIE!

Pred akoukoľvek prevádzkou stroja si starostlivo prečítajte všetky tieto pokyny.



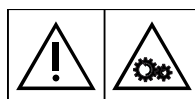
VAROVANIE!

Neumývajte stroj priamym prúdom vody pod tlakom.



VAROVANIE!

Nepoužívajte stroj na svahoch so sklonom presahujúcim technické údaje.



VAROVANIE!

Pohyblivé časti.

SYMBOLY UVÁDZANÉ V TEJTO PRÍRUČKE

**NEBEZPEČENSTVO!**

Označuje nebezpečnú situáciu s nebezpečenstvom smrteľného úrazu pre obsluhu.

**POZNÁMKA**

Označuje poznámku súvisiacu s dôležitými alebo užitočnými funkciami.

**VAROVANIE!**

Označuje potenciálne nebezpečenstvo úrazu osôb alebo poškodenia objektov.

**RADA**

Naznačuje, že pre vykonaním akejkoľvek činnosti je potrebné konzultovať používateľskú príručku.

**UPOZORNENIE!**

Označuje nutnosť obozretnosti alebo poznámku súvisiacu s dôležitými alebo užitočnými funkciami. Najväčšiu pozornosť venujte odsekom označeným týmto symbolom.

VŠEOBECNÉ POKYNY

Ďalej v texte sú uvedené osobitné varovania a upozornenia, informujúce o potenciálnom nebezpečenstve ohrozenia osôb a stroja.

**NEBEZPEČENSTVO!**

- Pred realizáciou akéhokoľvek postupu čistenia, údržby, opravy alebo výmeny vyberte kľúč zo zapalovania.
- Tento stroj môžu obsluhovať iba riadne kvalifikovaní pracovníci.
- Pri prácach v blízkosti elektrických dielov sa nesmú nosiť šperky.
- Nepracujte pod zdvihnutým strojom, ak nie je riadne podložený.
- Nepracujte so strojom v blízkosti jedovatých, nebezpečných, horľavých a/alebo výbušných prachov, kvapalín alebo výparov: Tento stroj nie je určený na zbieranie nebezpečných prachov.
- Batérie udržiavajte v bezpečnej vzdialenosti od iskier, plameňov a žeravého materiálu. Pri nabíjaní batérií sa uvoľňujú výbušné plyny.
- Ak je stroj vybavený olovenými (MOKRE) batériami, pri nabíjaní batérie sa vytvára vysoko výbušný vodíkový plyn. Batérie nabíjajte len v dobre vetraných priestoroch a v bezpečnej vzdialenosti od otvoreného ohňa.
- Ak sú na stroji namontované olovené batérie (WET), nenakláňajte stroj viac ako 30° z jeho horizontálnej polohy, aby z nich nevytiekla vysoko žieravá kyselina. V prípade potreby naklonenia stroja kvôli vykonaniu údržby, vyberte batérie.

**VAROVANIE!**

- Pred akoukoľvek údržbou alebo opravou si starostlivo prečítajte všetky tieto pokyny.
- Pred použitím nabíjačky batérií sa uistite, či sa hodnoty frekvencie a napätia uvedené na štítku s výrobným číslom stroja zhodujú s napätím v elektrickej sieti.
- Stroj neťahajte alebo ho neprenášajte za kábel nabíjačky batérií a kábel nabíjačky nikdy nepoužívajte ako rukoväť. Nezatvárajte dvere na kábli nabíjačky batérií alebo neťahajte kábel nabíjačky batérií okolo ostrých hrán alebo rohov. Neprechádzajte strojom cez kábel nabíjačky batérií.
- Kábel nabíjačky batérií udržiavajte v bezpečnej vzdialenosti od zahrievaných povrchov.
- Nepoužívajte stroj, ak je kábel alebo koncovka nabíjačky batérií poškodená. Ak stroj nepracuje tak ako by mal, bol poškodený, nechali ste ho vonku alebo spadol do vody, vráťte ho servisného strediska.
- Pred vykonaním akejkoľvek údržby odpojte kábel nabíjačky batérií od elektrickej siete, aby ste predišli akémukoľvek riziku požiaru, zásahu elektrickým prúdom alebo zraneniam.

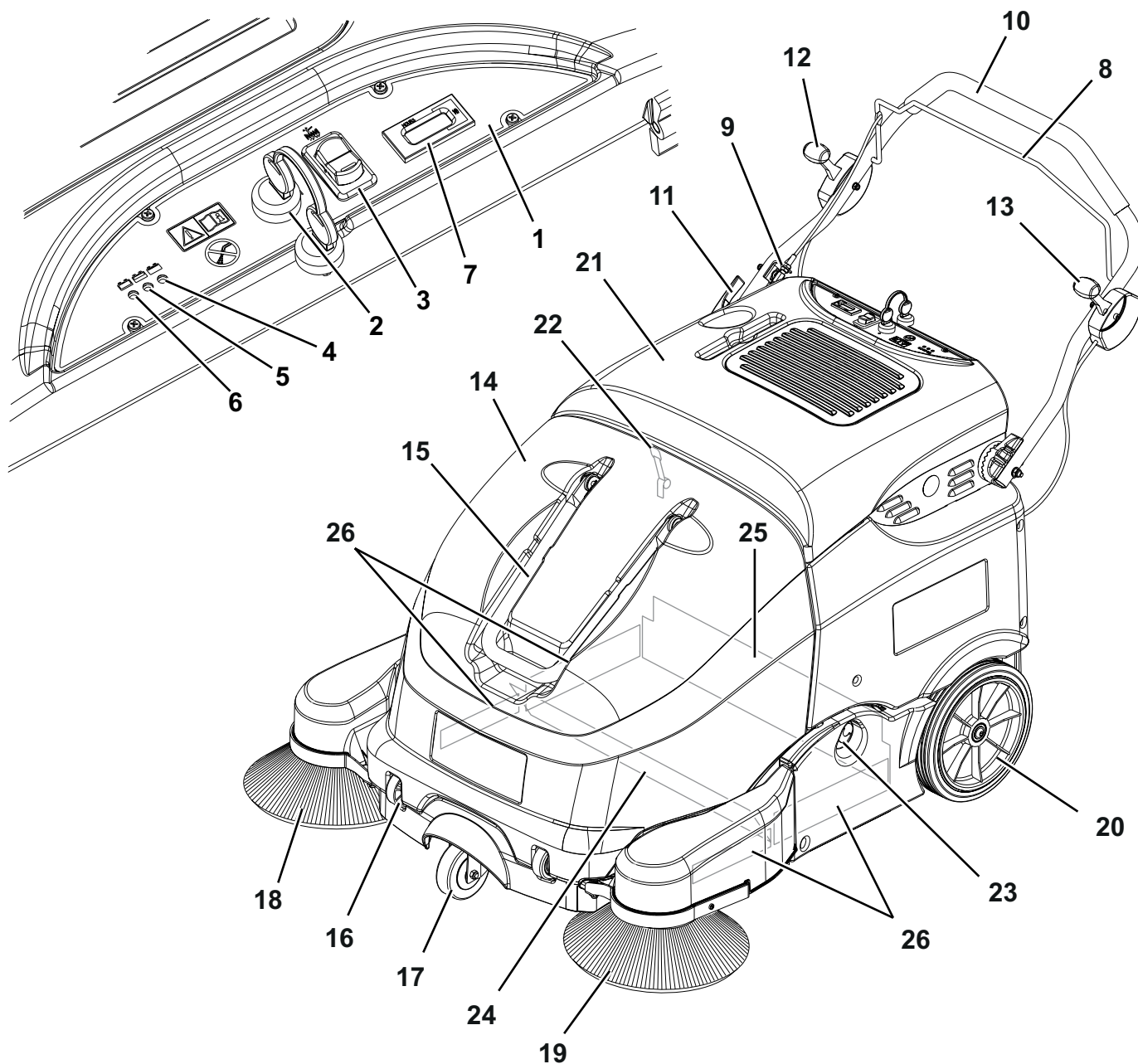
**VAROVANIE!**

- *Počas nabíjania batérií nefajčite.*
- *Tento stroj nie je určený na použitie osobami (vrátane detí) so zníženými fyzickými, senzorickými alebo mentálnymi schopnosťami, prípadne s nedostatkom skúseností a vedomostí, a to okrem prípadu, že im bol poskytnutý dohľad alebo pokyny týkajúce sa použitia stroja osobou zodpovednou za ich bezpečnosť. Na deti dávajte pozor, aby ste sa ubezpečili, že sa so strojom nebudú hrať.*
- *Pri používaní tohto stroja v blízkosti detí je potrebné dávať zvýšený pozor na ich bezpečnosť.*
- *Tento stroj používajte len v súlade s týmto návodom. Používajte len príslušenstvo odporúčané spoločnosťou Nilfisk.*
- *Pred každým použitím stroj dôkladne skontrolujte a pred použitím vždy overte, či boli namontované všetky komponenty. Ak stroj nie je riadne zmontovaný, môže spôsobiť ujmu na zdraví a škody na majetku.*
- *Podniknite všetky bezpečnostné opatrenia potrebné na predchádzanie zachyteniu vlasov, šperkov a doľného odevu pohyblivými dielmi stroja.*
- *Vyberte kľúč zapaľovania, aby ste zabránili neoprávnenému použitiu stroja.*
- *Stroj nikdy nenechávajte bez dozoru, ak nie je zaistené, že sa stroj nemôže samočinne pohybovať.*
- *Nepoužívajte stroj na svahoch so sklonom presahujúcim technické údaje.*
- *Z dôvodu zachovania stability stroj nenakláňajte viac, ako je uhol uvedený na samotnom stroji.*
- *Použite iba kľeфы dodané so strojom alebo kľeфы, ktoré sú uvedené v používateľskej príručke. Použitie iných kľeфы by mohlo obmedziť bezpečnosť.*
- *Pred použitím stroja zatvorte všetky dvere a/alebo kryty tak, ako je uvedené v používateľskej príručke.*
- *Neumývajte stroj priamym prúdom vody ani žieravými prípravkami.*
- *Stroj používajte iba na miestach, kde je riadne osvetlenie.*
- *Pri používaní tohto stroja buďte opatrný, aby ste nespôsobili ujmu na zdraví a škody na majetku.*
- *Nenarádzajte do regálov ani do lešení, hlavne ak hrozí riziko pádu predmetov.*
- *Nádoby s kvapalinami neopierajte o stroj, použite príslušný držiak na nádoby.*
- *Skladovacia teplota musí byť v rozsahu 0 °C až +40 °C.*
- *Pracovná teplota stroja musí byť v rozsahu 0°C - +40°C.*
- *Relatívna vlhkosť musí byť 30% až 95%.*
- *Vždy chráňte stroj pred dažďom a zlým počasím, ako pri prevádzke tak aj v nečinnosti. Stroj uskladnite v interiéri na suchom mieste. Tento stroj musíte používať v suchých podmienkach, nesmiete ho používať alebo držať vonku vo vlhkých podmienkach.*
- *Tento stroj nepoužívajte ako prepravné vozidlo, ani pre tlačenie či ťahanie.*
- *Kľeфы nenechávajte v činnosti, keď sa stroj nepohybuje, aby sa predišlo poškodeniu podlahy.*
- *Maximálna kapacita stroja je 30 kg (maximálna hmotnosť odpadu).*
- *V prípade požiaru, nepoužívajte vodný hasiaci prístroj, ale použite práškový.*
- *Tento stroj sa nemôže používať na cestách a verejných komunikáciách.*
- *Nezasahujte do bezpečnostných krytov stroja.*
- *Prísne dodržiavajte postupy na bežnú údržbu.*
- *Zabráňte vniknutiu akýchkoľvek predmetov do otvorov stroja. Stroj nepoužívajte, ak sú otvory zanesené. Otvory vždy uchovávajte bez prachu, vlasov a akýchkoľvek cudzích materiálov, ktoré by mohli obmedziť prúdenie vzduchu.*
- *Neodstraňujte ani neupravujte štítky pripevnené na stroji.*
- *V prípade chybného chodu stroja skontrolujte, či nie je spôsobený nedostatočnou údržbou. V prípade potreby požiadajte o pomoc kvalifikovaných pracovníkov autorizovaného servisného strediska.*
- *Ak je potrebné vymeniť niektoré diely, žiadajte ORIGINÁLNE náhradné diely od Autorizovaného maloobchodného predajcu alebo od Obchodného zástupcu spoločnosti.*
- *Správnu a bezpečnú prevádzku stroja zabezpečíte, ak plánovanú údržbu, popísanú v príslušnej kapitole tohto návodu, necháte vykonať oprávnenými osobami alebo oprávneným Servisným strediskom.*
- *Stroj sa musí zneškodniť v prísnom súlade s platnými predpismi, pretože obsahuje toxické a škodlivé látky (batérie, oleje, a pod.), ktoré sa podľa platných noriem musia likvidovať v špecializovaných strediskách (pozri kapitolu „Zošrotovanie“).*

POPIS STROJA

ZLOŽENIE STROJA

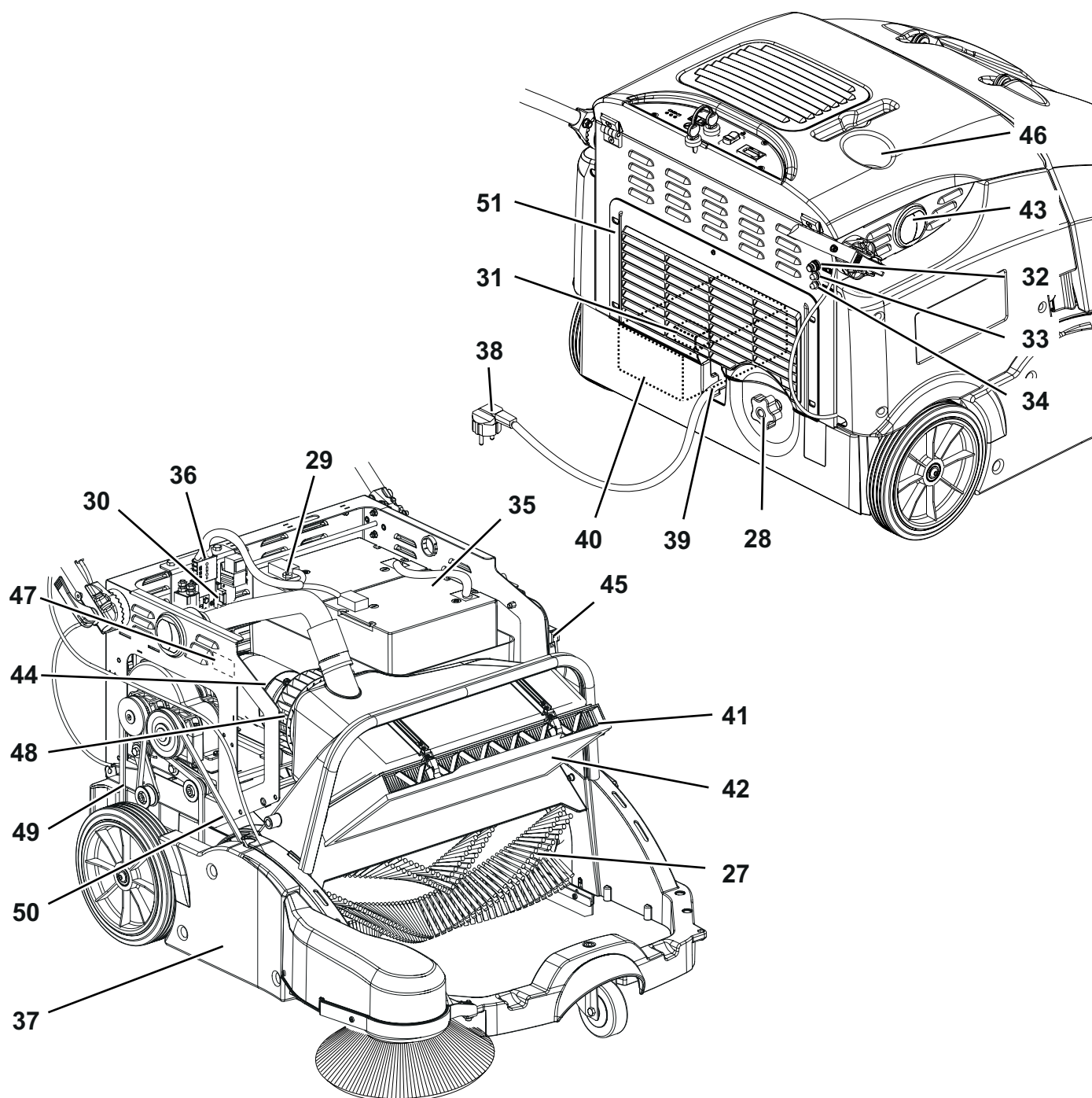
- | | |
|--|---|
| 1. Ovládací panel | 13. Páka zdvíhania/spúšťania ľavej kefy (doplnkové vybavenie) |
| 2. Kľúč zapaľovania: | 14. Zásobník |
| • Poloha „0“: Ak je stroj vypnutý a všetky funkcie sú tiež vypnuté | 15. Držadlo transportu zásobníka |
| • Poloha „I“: Ak je stroj zapnutý a všetky funkcie sú tiež zapnuté | 16. Kolesá zásobníka |
| 3. Spínač elektrického vytriasača filtra | 17. Predné otočné koleso |
| 4. Indikátor LED označujúci nabitú batériu (zelený) | 18. Keфа na pravej strane |
| 5. Indikátor LED upozorňujúci na vybitú batériu do polovice (žltý) | 19. Ľavá bočná keфа (doplnkové vybavenie) |
| 6. Indikátor LED označujúci vybitú batériu (červený) | 20. Zadné hnacie kolesá |
| 7. Počítadlo motohodin | 21. Batéria a kapota hlavného motora |
| 8. Páka na ovládanie pohybu | 22. Predná západka kapoty |
| 9. Nastavovač riadenia hnacieho systému | 23. Gombík na otváranie/zatváranie ľavých dvier |
| 10. Ovládací panel | 24. Predná zásterka |
| 11. Nastavovacia páka sklápania ovládacej rukoväte | 25. Zadná zásterka |
| 12. Páka zdvíhania/spúšťania pravej kefy | 26. Bočné zásterky |



P100813

ZLOŽENIE STROJA (Pokračovanie)

- | | |
|--|---|
| 27. Hlavná kefa | 39. Puzdro kábla nabíjačky batérií |
| 28. Nastavovací kolík výšky hlavnej kefy | 40. Elektronická nabíjačka batérií |
| 29. Poistka batérie | 41. Prachový filter |
| 30. Poistka vytriasača filtra | 42. Predfilter (doplnkové vybavenie) |
| 31. Poistka nabíjačky batérií | 43. Port „mokrého obchvatu“ |
| 32. Prerušovač obvodu hlavného motora | 44. Hlavný motor |
| 33. Prerušovač motora pravej kefy | 45. Mikrosvínač polohy zásobníka |
| 34. Prerušovač motora ľavej kefy (doplnkové vybavenie) | 46. Držiak na nádoby |
| 35. Batérie | 47. Štítok s výrobným číslom/technickými údajmi/osvedčením ES |
| 36. Konektor batérií | 48. Ventilátor odsávania |
| 37. Pravé dvierka | 49. Hnací remeň |
| 38. Kábel nabíjačky batérií | 50. Remeň hlavnej kefy |
| | 51. Zadná mriežka |



PRÍSLUŠENSTVO/DOPLNKOVÉ VYBAVENIE

Okrem štandardného vybavenia možno stroj vybaviť nasledujúcim príslušenstvom/doplňkovým vybavením, v závislosti od konkrétneho použitia stroja:

- Ľavá bočná kefa
- Hlavná kefa a bočné kefy s tvrdšími alebo mäkšími štetinami
- Papierový protiprachový filter
- Predfilter
- Ručný vytriasač filtra
- Zásterky nevytvárajú stopy

Ďalšie informácie o doplnkovom príslušenstve Vám na požiadanie poskytne autorizovaný predajca.

TECHNICKÉ ÚDAJE

Model		SW900 B
Čistiaca šírka	s jednou bočnou kefou	825 mm
	s dvomi bočnými kefami	1 050 mm
Veľkosť hlavnej kefy (dĺžka x priemer)		600 x 265 mm
Priemer bočnej kefy		315 mm
Teoretická prevádzková kapacita	s jednou bočnou kefou	3715 m ² /h
	s dvomi bočnými kefami	4725 m ² /h
Zásobník	kapacita	60 litrov
	maximálna prepravná hmotnosť	30 kg
Filter	čistiaci systém	Elektrický striasač filtra
	plocha	1,9 m ²
	filtračná kapacita	5-10 µm
Výkon		Olovené akumulátory pre cyklické použitie / trakciu 12V (100 - 200 Ah C5)
Hlavný motor	výkon (pohon/hlavná kefa/systém vysávania)	680 W
Hlavná kefa	otáčky	420 ot./min.
Bočná kefa	výkon motora	40 W
	otáčky	100 ot./min.
Pohon	rýchlosť jazdy vpred	4,5 km/h
Maximálny sklom pri práci		2 %
Motor vytriasača filtra		12 W
Celkový absorbovaný výkon		0,8 kW
Prevádzková autonómia		3 hod.
Veľkosť (dĺžka x šírka x výška)	stroj v prevádzke	1 390 x 870 x 1 100 mm
	stroj so zloženou rukoväťou	1 050 x 870 x 840 mm
	stroj s dvoma bočnými kefami	1 390 x 950 x 1 100 mm
	priestor na batériu	327 x 230 x 380 mm
Hmotnosť	vlastná hmotnosť bez batérií	82 kg
	celková pohotovostná hmotnosť (*)	143 kg
	celková hmotnosť vozidla (GVW)	176 Kg
Špecifický tlak kolies na podklad (predné - zadné kolesá, v prevádzkových podmienkach)		2,1 - 0,5 N/mm ²
Akustický tlak na pracovnej stanici (ISO 11201, ISO 4871, EN 60335-2-72) (LpA)		70 ±3 dB(A)
Úroveň akustického tlaku stroja (ISO 3744, ISO 4871, EN 60335-2-72) (LwA)		84 dB(A)
Trieda ochrany IP		X3
Priestor na otočenie o 180 stupňov		1550 mm
Úroveň vibrácií paží obsluhy (ISO 5349-1) (**)		< 2,5 m/s ²

(*) S batériami a prázdny zásobníkom.

(**) Za normálnych pracovných podmienok, na rovnom asfaltovom povrchu.

Materiálové zloženie a možnosti recyklácie stroja

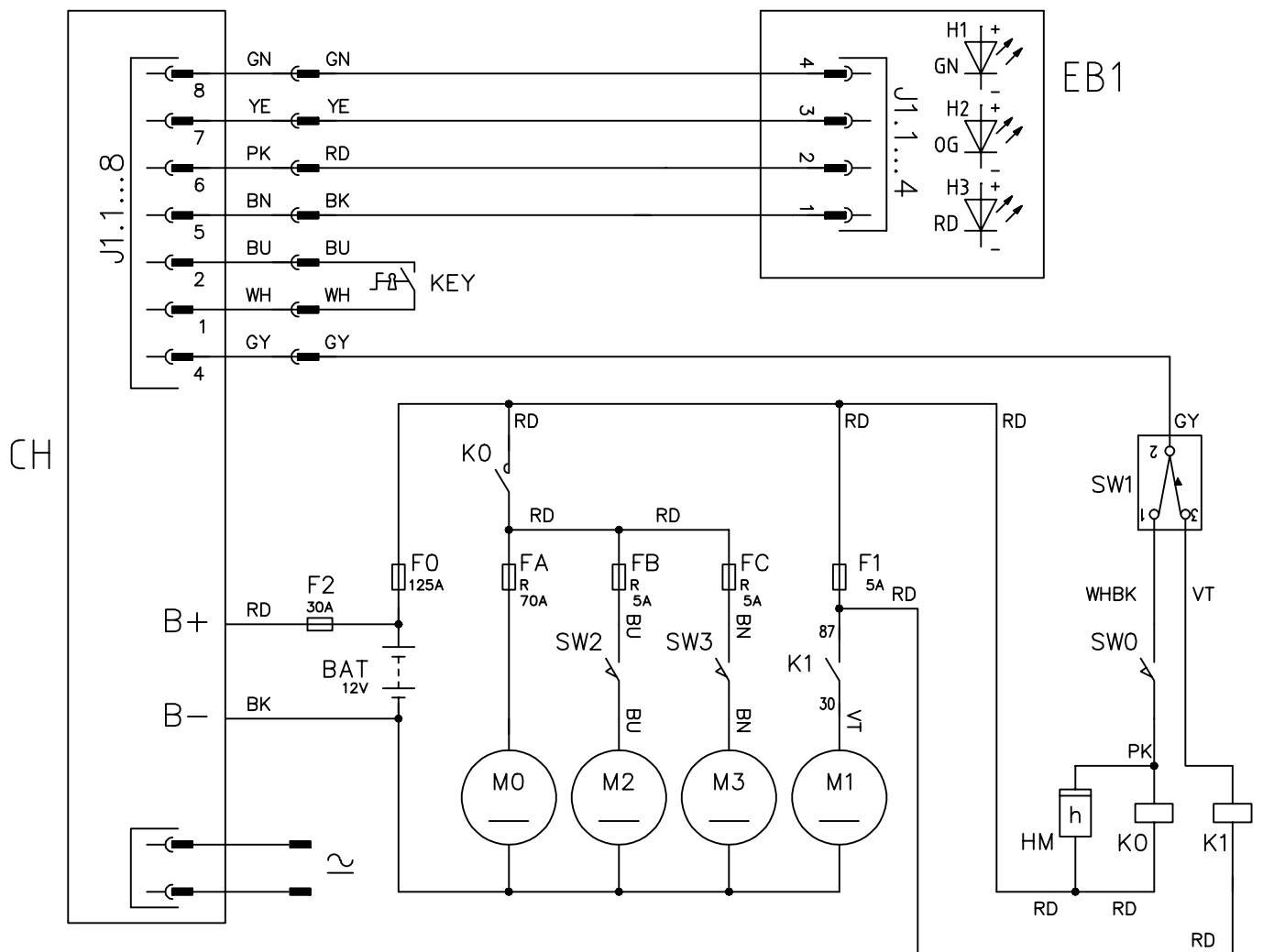
Typ	Recyklovateľný podiel	Percento hmotnosti modelu SW900 B
Hliník	100 %	2,4 %
Elektromotory - rôzne	29 %	11,8 %
Železité materiály	100 %	39,4 %
Zväzky vodičov	80 %	1,8 %
Kvapaliny	100 %	0,0 %
Plasty - nerecyklovateľný materiál	0 %	9,4 %
Plasty - recyklovateľný materiál	100 %	27,1 %
Polyetylén	92 %	5,9 %
Guma	20 %	2,4 %
Kartón - papier	100 %	28,6 %

NÁKRES PRIPOJENIA**Legenda**

BAT	12 V batérie
CH	Nabíjačka batérií
EB1	LED elektronického plošného spoja
F0	Poistka ochrany systému (125 A)
F1	Poistka vytriasača filtra (5 A)
F2	Poistka nabíjačky batérie (30 A)
FA	Prerušovač obvodu hlavného motora (70 A)
FB	Prerušovač pravej kefy (5 A)
FC	Prerušovač ľavej kefy (5 A) (doplnkové vybavenie)
HM	Počítadlo motohodín
K0	Elektromagnetický spínač hlavného motora
K1	Relé vytriasača filtra
KEY	Kľúč zapaľovania
M0	Hlavný motor
M1	Motor vytriasača filtra
M2	Motor na pohon pravej kefy
M3	Motor ľavej bočnej kefy (doplnkové vybavenie)
SW0	Mikrospínač zásobníka
SW1	Vytriasač filtra
SW2	Mikrospínač pravej bočnej kefy
SW3	Mikrospínač ľavej bočnej kefy (doplnkové vybavenie)

Farebné označenie

BK	Čierna
BU	Modrá
BN	Hnedá
GN	Zelená
GY	Sivá
OG	Oranžová
PK	Ružová
RD	Červená
VT	Fialová
WH	Biela
YE	Žltá



P100815

POUŽITIE



VAROVANIE!

Na niektorých miestach stroja sú nalepené štítky, ktoré označujú:

- NEBEZPEČENSTVO
- VÝSTRAHA
- UPOZORNENIE
- RADA

Pri čítaní tejto príručky je dôležité, aby obsluha venovala zvýšenú pozornosť symbolom uvedeným na štítkoch (pozrite si odsek Symboly viditeľné na stroji).

Tieto štítky zo žiadneho dôvodu nezakrývajte a v prípade poškodenia, ich okamžite nahradte.

KONTROLA BATÉRIÍ/NASTAVENIE NA NOVOM STROJI

**VAROVANIE!**

Elektrické časti tohto stroja sa môžu vážne poškodiť v prípade nesprávneho namontovania alebo pripojenia batérií. Len kvalifikované osoby sú oprávnené inštalovať batérie.

Podľa typu batérií (MOKRÉ alebo GÉLOVÉ-AGM) nastavte nabíjačku batérií stroja.

Pred inštaláciou batérií, skontrolujte ich, či nie sú poškodené.

Odpojte konektor batérií alebo zásuvku nabíjačky batérií.

Batérie premiestňujte veľmi opatrne.

Namontujte ochranné kryty koncoviek batérií dodaných spolu so strojom.

Tento stroj vyžaduje jednu 12 V alebo dve 6 V batérie pripojené podľa nákresu na obrázku 1.

Stroj môže byť dodaný v jednom z nasledujúcich konfigurácií:

- MOKRÉ alebo GÉLOVÉ batérie sú už nainštalované v stroji
- Bez batérií

V závislosti od konfigurácie stroja postupujte nasledovne.

a) MOKRÉ alebo GÉLOVÉ-AGM batérie sú už nainštalované v stroji

- Odstíte prednú západku (22) a otvorte kapotu na prístup k batériám a hlavnému motoru (21) a potom skontrolujte, či sú batérie pripojené k stroju pomocou konektora (36).
- Zavrite kapotu na prístup k batériám a hlavnému motoru (21) a zaistite prednú západku (22).
- Vložte kľúč zapalovania (2) do ovládacieho panela a otočte ho do polohy „I“ bez zatahnutia páky ovládania pohonu (8). Ak sa rozsvieti zelený indikátor LED (4), batérie sú pripravené na použitie. Ak sa zapne žltý alebo červený indikátor LED (5 alebo 6), batérie sa musia nabíť (pozrite si postup v kapitole Údržba).

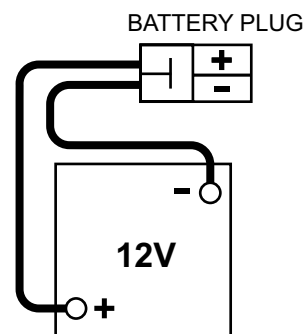
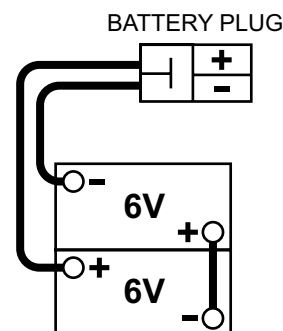
b) Bez batérií

- Kúpte príslušné batérie (pozri Technické údaje a nákres na obrázku 1). Vhodné batérie vyberte a nechajte namontovať u kvalifikovaných maloobchodných predajcov batérií.
- Odstíte prednú západku (22) a otvorte kapotu na prístup k batériám a hlavnému motoru (21).
- Uistite sa, že konektor Batérií (36) je odpojený.

**VAROVANIE!**

Nainštalované batérie môžu vyžadovať špecifický algoritmus nabíjania: ak chcete nastaviť najvhodnejší algoritmus nabíjania pre nainštalované batérie, vždy kontaktujte kvalifikované servisné stredisko Nilfisk.

- Opatrne zdvihnite batérie do príslušného priečinka a potom ich rozmiestnite podľa znázornenia na obrázku 1.
- Kábel batérie vedte a inštalujte podľa znázornenia na diagramoch na obrázku 1 a potom opatrne zatahnite maticu na každej svorku batérie.
- Na každú svorku nasadte ochranné viečko a potom pripojte konektor batérie (36).
- Zavrite kapotu na prístup k batériám a hlavnému motoru (21) a zaistite prednú západku (22).
- Batérie nabíte (pozri postup v kapitole o Údržbe).



Obrázok 1

P100816

PRED SPUSTENÍM STROJA

1. Skontrolujte, či nie sú otvorené žiadne dverka alebo kapota, a či je stroj v bezchybnom prevádzkovom stave.
2. Ak ste stroj po preprave ešte nepoužili, skontrolujte, či boli odstránené všetky bloky použité pri preprave.
3. Skontrolujte, či je nainštalovaná bočná a hlavná kefa, v opačnom prípade ich nainštalujte (pozrite si postup v kapitole údržba).
4. Ovládaci rukoväť (10) podľa potreby nastavte pomocou páky (11).
Keď sa nastavenie dokončí, páku uzavrite.

ŠTARTOVANIE A ZASTAVOVANIE STROJA

Štartovanie stroja

1. Vložte kľúč zapalovania (2) do ovládacieho panela a otočte ho do polohy „I“ bez zatiahnutia páky ovládania pohonu (8). Počas prvých 3 sekúnd blikajúce indikátory LED (4, 5 a 6) batérie signalizujú typ nainštalovanej batérie. Potom v prípade, ak je batéria dostatočne nabitá, hlavný motor (44) zapne hlavnú kefu (27) a ventilátor vysávania (48). Ak sa rozsvieti zelený indikátor LED (4), batérie sú pripravené na použitie. Ak sa zapne žltý alebo červený indikátor LED (5 alebo 6), batérie sa musia nabiť (pozrite si postup v kapitole Údržba).



VAROVANIE!

Stroj nie je možné naštartovať, keď zásobník (14) nie je v náležitej polohe. Bezpečnostný systém bráni v naštartovaní.

2. Spustíte bočné kefy (18) a (19, doplnkové vybavenie) potiahnutím pák (12) a (13, doplnkové vybavenie) dozadu.



POZNÁMKA

Bočné kefy sa po spustení zapnú a je možné ich zdvíhať alebo spúšťať aj za jazdy.

3. Začnite zemetanie chytením ovládacej rukoväti (10) a postupne potiahnite páku ovládania pohybu (8).

Zastavenie stroja

1. Stroj zastavíte úplným uvoľnením páky ovládania pohonu (8).
2. Ak chcete zastaviť bočné kefy (18) a (19, doplnkové vybavenie), potiahnite páky (12) a (13, doplnkové vybavenie) dopredu.
3. Hlavnú kefu (27) a ventilátor odsávania (48) vypnete otočením kľúčika zapalovania (2) do polohy „0“.
4. Zaisťujete stroj proti samovoľnému pohybu.

PREVÁDZKA STROJA

1. Strojom prejdite do pracovnej oblasti, ako je to uvedené v predchádzajúcom odseku.
2. Vyhýbajte sa zastavovaniu stroja na dlhší čas v tej istej polohe a s otáčajúcimi sa kefami, môže to zanechať neželané stopy na dlážke.
3. Aby sa zaručila správna funkcia stroja, prachový filter (41) musí byť podľa možnosti čo najčistejší. Pre čistenie počas zemetania spustíte striasač filtra stlačením prepínača (3) na niekoľko sekúnd. Počas tohto úkonu sa hlavný motor a všetky funkcie automaticky zastavia.



POZNÁMKA

Postup striasania filtra opakujte aspoň každých 10 minút. Tento interval sa môže zmeniť v závislosti od prašnosti čisteného priestoru.



POZNÁMKA

Ak je prachový filter upchatý, a/alebo ak je zásobník (14) plný, stroj už nemôže ďalej zbierať prach a nečistoty.

4. Pri prevádzke na mokrých dlážkach otvorte port „mokrého obchvatu“ (43), aby nedošlo k poškodeniu prachového filtra. Pri prevádzke na suchých dlážkach zatvorte port „mokrého obchvatu“ (43), aby sa obnovilo náležité vysávanie.
5. Zásobník (14) sa musí vyprázdniť po každom pracovnom cykle a vždy, keď je plný.



POZNÁMKA

Keď je zásobník plný, stroj nie je schopný zbierať prach a sutiny.

VYPRÁZDŇOVANIE ZÁSObNÍKA

1. Zastavte stroj a prepnite kľúč zapaľovania (2) do polohy „0“.
2. Odpojte zásobník (14) pomocou prepravnej rukoväte (15) a kolies (16) určených na presun v rámci centra zberu odpadu a potom ho vyprázdňte.
3. Zásobník namontujte späť na stroj.
4. Stroj je pripravený na ďalšiu prevádzku.



POZNÁMKA

Keď sa zásobník odpojí, všetky funkcie stroja sú vypnuté.

PO POUŽITÍ STROJA

Po práci urobte nasledujúce operácie pred opustením stroja.

- Pomocou spínača (3) zapnite vytriasač filtra.
- Pre zastavenie stroja otočte kľúč zapaľovania (2) do polohy „0“.
- Vyprázdňte zásobník (14) (pozrite postup v predchádzajúcom odseku).
- Zdvihnite bočné kľe (18) a (19, doplnkové vybavenie) potiahnutím pák (12) a (13, doplnkové vybavenie) dopredu.
- Zaisťte stroj proti samovoľnému pohybu.
- Batérie nabite (pozri postup v kapitole o Údržbe).

TLAČENIE STROJA

Stroj môžete tlačiť s kľúčom zapaľovania (2) v polohe „0“ alebo „I“.

DLHODOBÉ OdstAVENIE STROJA

Ak sa stroj nebude používať viac ako 30 dní, vykonajte nasledovné:

- Vykonajte postupy uvedené v odseku Po použití stroja.
- Skontrolujte, či je skladovací priestor stroja suchý a čistý.
- Odpojte konektor batérie (36).
- Stroj mierne nadvihnite, aby sa obruby, hlavná kefa a kolesá nedotýkali podlahy.

ÚDRŽBA

Maximálnu životnosť stroja a maximálnu prevádzkovú bezpečnosť dosiahnete správnou a pravidelnou údržbou.

V nasledujúcej tabuľke je uvedená plánovaná údržba. Uvedené intervaly môžu závisieť od príslušných pracovných podmienok, ktoré musí definovať osoba zodpovedná za údržbu.

Všetky operácie pri bežnej i mimoriadnej údržbe musia robiť kvalifikovaní pracovníci alebo autorizované Servisné stredisko.

Tento návod popisuje iba najjednoduchšie a najčastejšie postupy údržby.

Ostatné pracovné postupy údržby, ktoré sú zobrazené v Tabuľke plánovanej údržby, nájdete v špeciálnom Návode na údržbu, ktorý je k dispozícii k nahliadnutiu v každom Servisnom stredisku.



VAROVANIE!

Aby ste vykonali postupy údržby, stroj musí byť vypnutý, kľúč zapaľovania vybraný a v prípade potreby musia byť odpojené batérie.

Pozorne si prečítajte pokyny v kapitole o Bezpečnosti pred tým, ako začnete vykonávať údržbové úkony.

TABUĽKA PLÁNOVANEJ ÚDRŽBY

Postup	Pri dodávke	Po každých 10 hodinách	Po každých 50 hodinách	Po každých 200 hodinách	Po každých 400 hodinách
Nabíjanie batérií	(1)				
Kontrola hladiny kvapaliny v batérii (MOKRÁ)					
Kontrola kábla nabíjačky batérií					
Čistenie a kontrola bezchybného stavu prachového filtra		(2)			
Kontrola a nastavenie výšky hlavnej kefy a bočných kief					
Kontrola výšky a funkčnosti obrúb					
Kontrola upchávky filtra					
Kontrola funkčnosti elektrického vytriasača filtra				(*)	
Kontrola/nastavenie hnacieho remeňa: systém pohonu, hlavná kefa.				(*)	
Kontrola funkčnosti mikrospínača polohy zásobníka					
Výmena hnacieho remeňa: systém pohonu, hlavná kefa.				(*)	
Kontrola alebo výmena uhlíkových kefiiek motora					(*)

(*) Príslušný pracovný postup nájdete v Servisnej príručke.

(1) Denne alebo po použití stroja.

(2) Alebo pred použitím.

KONTROLA KÁBLA NABÍJAČKY BATÉRIÍ

Opatrne skontrolujte kábel nabíjačky batérií (38) a jeho príslušnú koncovku, či nie sú opotrebované, nenachádzajú sa na nich zárezy, prasknutia alebo iné poškodenia.

Ak je poškodený kábel nabíjačky batérií alebo príslušná koncovka, kontaktujte servisné stredisko spoločnosti Nilfisk.

NABÍJANIE BATÉRIÍ

**UPOZORNENIE!**

Batérie nabíjajte po zapnutí žltého (5) alebo červeného indikátora LED (6) alebo na konci každého cyklu čistenia. Udržiavaním batérií v nabitom stave predĺžite ich životnosť.

**VAROVANIE!**

Keď sú batérie vybité, nabíjajte ich čo najskôr, pretože vo vybitom stave sa skraca ich životnosť.

**VAROVANIE!**

Ak je stroj vybavený olovenými (MOKRÉ) batériami, pri nabíjaní batérie sa vytvára vysoko výbušný vodíkový plyn. Batérie nabíjajte len v dobre vetraných priestoroch a v bezpečnej vzdialenosti od otvoreného ohňa. Počas nabíjania batérií nefajčite.

Počas nabíjania batérií vždy nechajte otvorenú kapotu.

**VAROVANIE!**

Buďte mimoriadne opatrní počas nabíjania MOKRÝCH batérií, pretože kvapalina môže z batérií presakovať. Kyselinový roztok v batérii je žieravý. V prípade kontaktu kyselinového roztoku s pokožkou alebo očami, opláchnite postihnuté miesto výdatným prúdom vody a zavolajte lekára.

1. Prejdite so strojom na rovný podklad. Zaistite stroj proti samovoľnému pohybu.
2. Kľúč zapalovania (2) otočte do polohy „0“.
3. Kábel (38) elektronickej nabíjačky batérií (40) pripojte k zdroju elektrickej energie.

**VAROVANIE!**

Sieťové napätie a frekvencia musia odpovedať hodnotám elektronickej nabíjačky batérií uvedeným na štítku s výrobným číslom (47) stroja.

**POZNÁMKA**

Ak je elektronická nabíjačka batérií pripojená do elektrickej siete, všetky funkcie stroja sa automaticky vypnú.

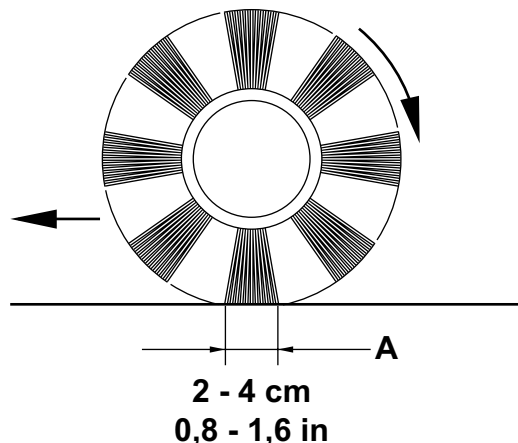
4. Ak zhasne zelený indikátor LED (4), batérie sú nabité.
Ďalšie informácie o prevádzke nabíjačky batérií (40) nájdete v Návode na obsluhu nabíjačky batérií.
5. Kábel elektrickej nabíjačky batérií (38) odpojte od elektrickej siete a umiestnite ho do puzdra (39) na stroji.
6. Teraz je stroj pripravený na použitie.

KONTROLA A NASTAVENIE VÝŠKY HLAVNEJ KEFY**POZNÁMKA**

Dodávajú sa kefy s tvrdšími alebo mäkkšími štetinami.
Tento postup platí pre všetky typy kef.

Kontrola

7. Skontrolujte vzdialenosť hlavnej kefy od podlahy podľa nasledujúceho postupu:
8. Prejdite so strojom na rovný podklad.
9. Nechajte stroj v nehybnom stave a niekoľko sekúnd nechajte zapnutú hlavnú kefu.
10. Zastavte hlavnú kefu, potom pohnite so strojom a vypnite ho.
11. Skontrolujte, či je stopa po hlavnej kefe (A, Obr. 2) po celej dĺžke kefy široká 2 až 4 cm.
12. Ak stopa (A) nezodpovedá uvedeným údajom, upravte výšku kefy.

**Obrázok 2**

P100817

Nastavenie

13. Kľúč zapalovania (2) otočte do polohy „0“.
14. Otáčajte kolík (B, obr. 3) tak, ako je znázornené nižšie:
 - aby ste zväčšili šírku stopy, otočte kolík proti smeru hodinových ručičiek
 - aby ste zmenšili šírku stopy, otočte kolík v smere hodinových ručičiek

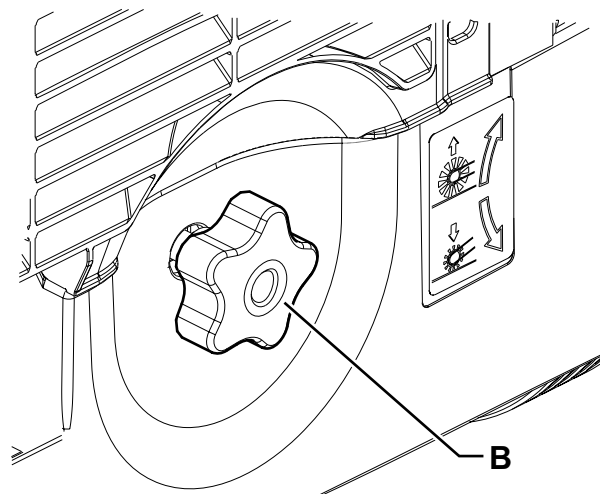
**POZNÁMKA**

Kolík sa dá použiť tak na upravenie stopy, ako aj upravenie kefy podľa opotrebenia štetín.

15. Opäť vykonajte kroky 1 a skontrolujte, či je hlavná kefa v správnej vzdialenosti od podlahy.
16. Ak je kefa príliš opotrebovaná a nedá sa nastaviť, vymeňte ju podľa popisu v nasledujúcom odseku.

**UPOZORNENIE!**

Ak je stopa hlavnej kefy príliš široká (viac ako 4 cm), môže sa narušiť normálna prevádzka stroja a pohyblivé súčasti alebo elektrické komponenty sa môžu prehrievať, čím sa zníži ich životnosť. Pri vykonávaní vyššie uvedených kontrol buďte mimoriadne opatrní a stroj používajte len v súlade s uvedenými podmienkami.

**Obrázok 3**

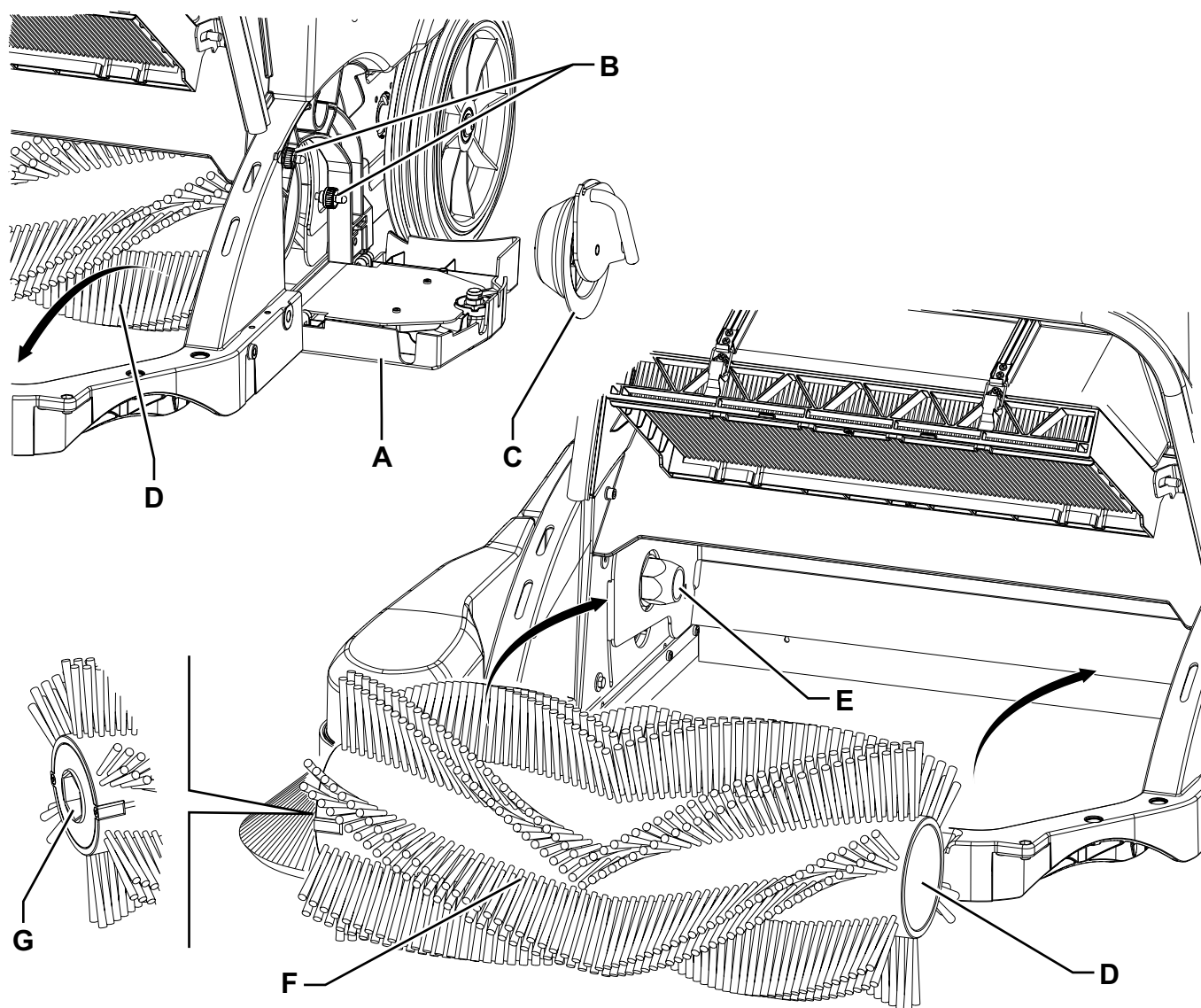
P100818

VÝMENA HLAVNEJ KEFY

**UPOZORNENIE!**

Pri výmene hlavnej kefy sa odporúča používať ochranné rukavice, pretože medzi štetinami môžu byť nečistoty s ostrými hranami.

1. Prejdite so strojom na rovný podklad.
2. Kľúč zapalovania (2) otočte do polohy „0“.
3. Kolík nastavovania výšky hlavnej kefy (28) otáčajte v smere hodinových ručičiek až na doraz.
4. Vyberte zásobník (14).
5. Otáčajte kolík (23) a otvorte ľavé dvere (A, obr. 4).
6. Povoľte kolíky (B) a odstráňte kryt hlavnej kefy (C) jemným pootočením proti smeru hodinových ručičiek.
7. Odstráňte hlavnú kefu (D) z prednej strany stroja.
8. Skontrolujte, či na hnacom náboji (E) nie sú nečistoty alebo cudzie predmety (povrazy, handry a pod.).
9. Umiestnite novú hlavnú kefu s radmi štetín (F) ohnutými v smere uvedenom na obrázku.
10. Namontujte novú hlavnú kefu na prednú stranu stroja a uistite sa, že otvor (G) správne zapadá do príslušného hnacieho náboja (E).
11. Namontujte kryt hlavnej kefy (C) a zatahnite kolíky (B).
12. Zatvorte ľavé dvierka (A).
13. Nastavte výšku hlavnej kefy, ako je uvedené v predchádzajúcom odseku.



Obrázok 4

P100819

KONTROLA A NASTAVENIE VÝŠKY BOČNEJ KEFY



POZNÁMKA

Dodávajú sa kefy s tvrdšími alebo mäkšími štetinami.
Tento postup platí pre všetky typy kief.

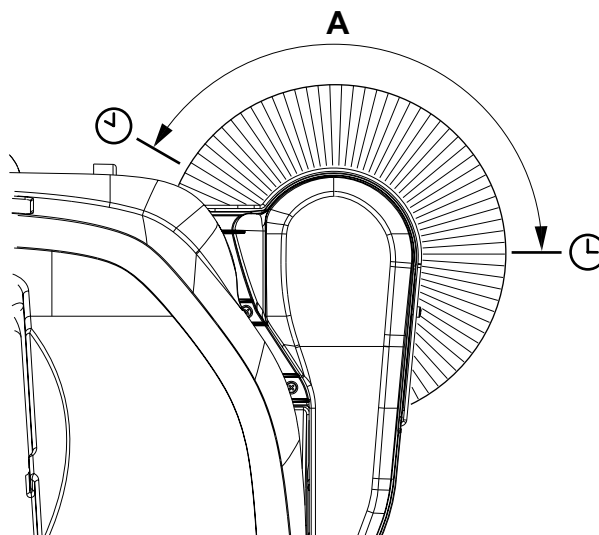


POZNÁMKA

Tento postup je možné uplatniť v prípade pravej i ľavej kefy (doplňkové vybavenie).

Kontrola

1. Prejdite so strojom na rovny podklad.
2. Kľúč zapalovania (2) otočte do polohy „I“.
3. Pákou (12) spustte bočnú kefu.
4. Náležitá výška bočnej kefy sa dosiahne, keď sa štetinky dotýkajú podkladu pozdĺž kruhového oblúka podľa znázornenia (A, obr. 5).
Ak stopa (A) nezodpovedá uvedeným údajom, upravte výšku kefy.



P100820

Nastavenie

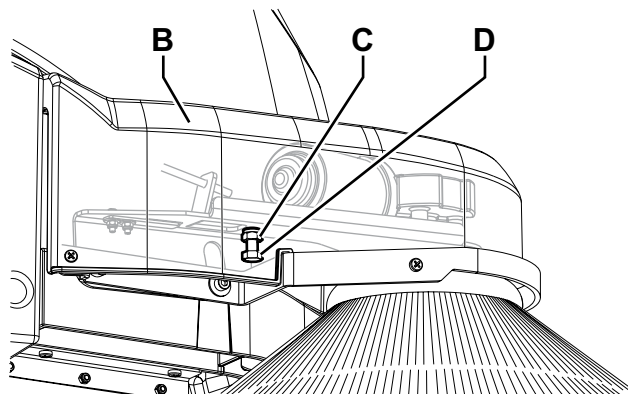
5. Kľúč zapalovania (2) otočte do polohy „0“.
6. Povoľte maticu (C, obr. 6) pod krytom (B) a otáčaním skrutky (D) v smere alebo proti smeru hodinových ručičiek zvyšujte alebo znižujte výšku bočnej kefy. Potom skrutku zatiahnite maticou.
7. Opäť vykonajte krok 4 a skontrolujte, či je bočná kefa v správnej vzdialenosti od podlahy.
8. Ak je kefa príliš opotrebovaná a nedá sa nastaviť, vymeňte ju podľa popisu v nasledujúcom odseku.



UPOZORNENIE!

Ak je stopa bočnej kefy príliš široká, môže sa narušiť normálna prevádzka stroja a pohyblivé súčasti alebo elektrické komponenty sa môžu prehrievať, čím sa zníži ich životnosť.

Obrázok 5



P100821

Obrázok 6

ROZOBRTIE/MONTÁŽ BOČNEJ KEFY



UPOZORNENIE!

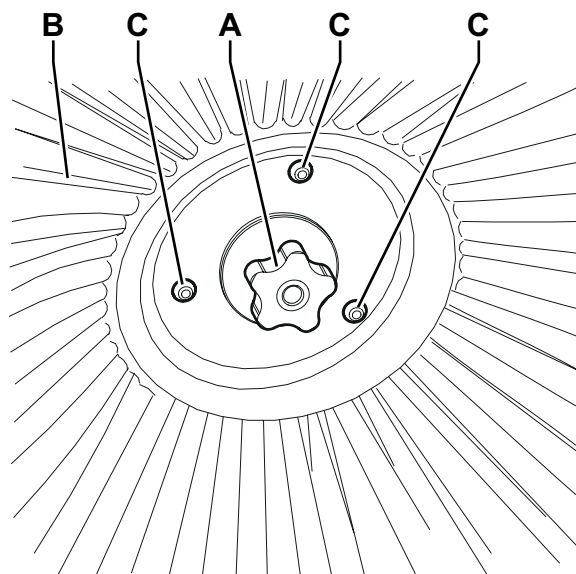
Pri výmene bočnej kefy sa odporúča používať ochranné rukavice, pretože medzi štetinami môžu byť ostré nečistoty.



POZNÁMKA

Tento postup je možné uplatniť v prípade pravej i ľavej kefy (doplňkové vybavenie).

1. Prejdite so strojom na rovny podklad.
2. Kľúč zapalovania (2) otočte do polohy „0“.
3. Uvoľnite kolík (A, obr. 7) vo vnútri bočnej kefy, potom vyberte kefu (B), pričom ju odpojte od troch čapov (C).
4. Namontujte novú kefu do stroja, usadte ju do čapov (C) a potom dotiahnite gombík (A).
5. Nastavte výšku novej kefy podľa postupu uvedeného v predchádzajúcom odseku.



P100822

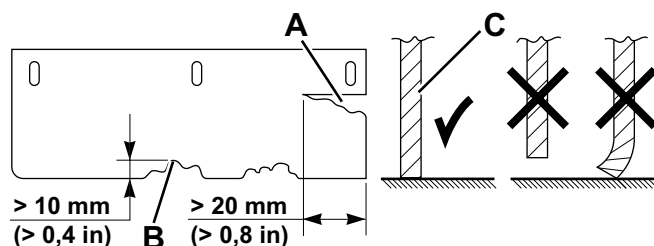
Obrázok 7

KONTROLA A NASTAVENIE OBRUBY

1. Prejdite strojom na rovnú plochu, ktorá je vhodná na kontrolovanie výšky obruby. Zaistite stroj proti samovoľnému pohybu.
2. Kľúč zapaľovania (2) otočte do polohy „0“.
3. Vyberte zásobník (14).
4. Demontujte hlavnú kefu (27) podľa popisu uvedeného v príslušnom odseku.

Kontrola bočnej obruby

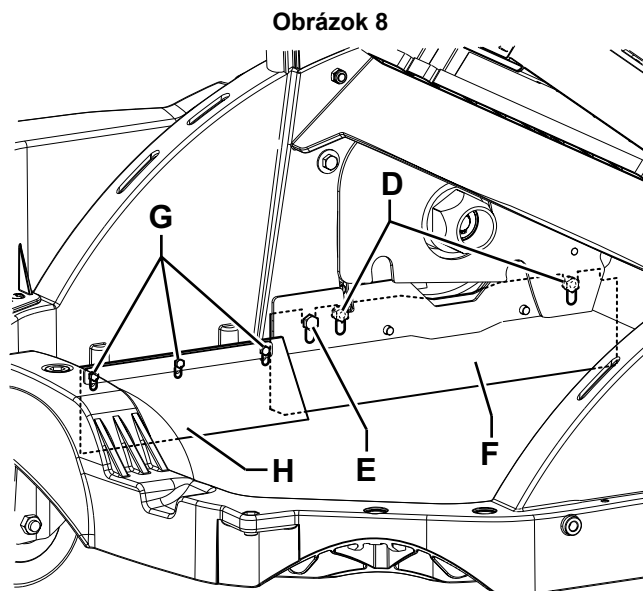
5. Skontrolujte stav bočnej obruby (26). Ak majú obruby trhliny (A, Obr. 8) väčšie ako 20 mm alebo praskliny/trhliny (B) väčšie ako 10 mm, treba ich vymeniť (pokyny na výmenu obrúb nájdete v Servisnej príručke).
6. Skontrolujte, či výška bočnej obruby (26) zodpovedá znázorneniu na obrázku (C); bočná obruba sa musí dotýkať podkladu po celej svojej dĺžke.
7. V prípade potreby nastavte obruby nasledujúcim spôsobom.



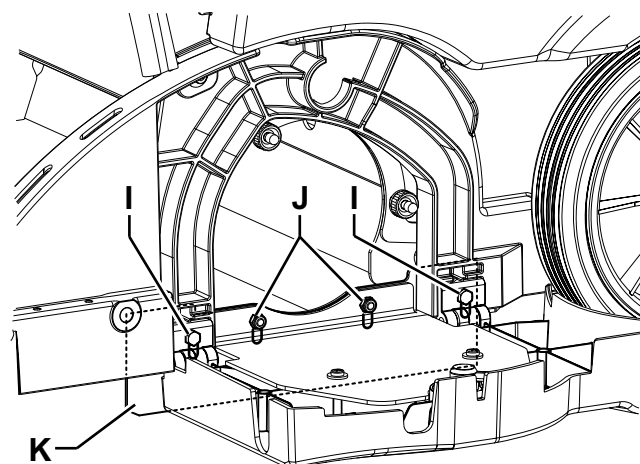
P100823

Nastavenie bočnej obruby

8. Odstráňte pravé dvere (37), aby ste sa dostali k maticiam (D, obr. 9).
9. Povoľte matice (D) a skrutku (E) a potom nastavte výšku pravej obruby (F) pomocou drážok v montážnych otvoroch.
10. Povoľte skrutky (G) a nastavte výšku pravej záchytnej obruby (H) pomocou drážok v montážnych otvoroch.
11. Povoľte skrutky (I) a matice (J) a potom nastavte výšku ľavej obruby (K) pomocou drážok v montážnych otvoroch.
12. Následne zatiahnite skrutky a matice.



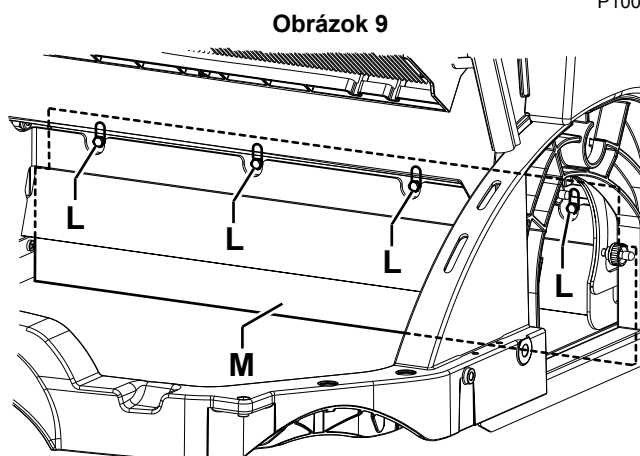
Obrázok 8



P100825

Kontrola prednej obruby a kontrola/nastavenia zadnej obruby

13. Na zásobníku (14) skontrolujte celistvosť prednej obruby (24).
14. Skontrolujte celistvosť zadnej obruby (25).
15. Ak majú obruby trhliny (A, Obr. 8) väčšie ako 20 mm alebo praskliny/trhliny (B) väčšie ako 10 mm, treba ich vymeniť (pokyny na výmenu obrúb nájdete v Servisnej príručke).
16. Skontrolujte, či výška zadnej obruby (25) zodpovedá znázorneniu na obrázku (C); obruba sa musí dotýkať podkladu po celej svojej dĺžke.
17. V prípade potreby povoľte skrutky (L, obr. 10) a nastavte výšku obruby (M) pomocou drážok v montážnych otvoroch.
18. Po ukončení nastavenia zatiahnite skrutky (L).
19. Znova zmontujte všetky diely opačným postupom ako pri rozoberaní.



Obrázok 9

Obrázok 10

P100826

**POZNÁMKA**

Postup nastavenia je možné uplatniť v prípade pravej (H) i ľavej záchytnej obruby (doplňkové vybavenie).

**POZNÁMKA**

Predná obruba (24) na zásobníku nevyžaduje nastavenie.

ČISTENIE A KONTROLA BEZCHYBNÉHO STAVU PRACHOVÉHO FILTRA

Prachový filter sa musí pravidelne čistiť v záujme zachovania účinnosti odsávacieho systému. Pre zabezpečenie najdlhšej životnosti filtra dodržiavajte odporúčané servisné intervaly pre filter.



VAROVANIE!

Pri čistení filtra používajte bezpečnostné okuliare.

Filter nepererážajte.

Filter čistite v dobre odvetraných priestoroch.

Použitím príslušnej ochrannej masky zabránite vdýchnutiu prachu.



POZNÁMKA

Okrem štandardného polyesterového filtra sa dodáva aj papierový filter.

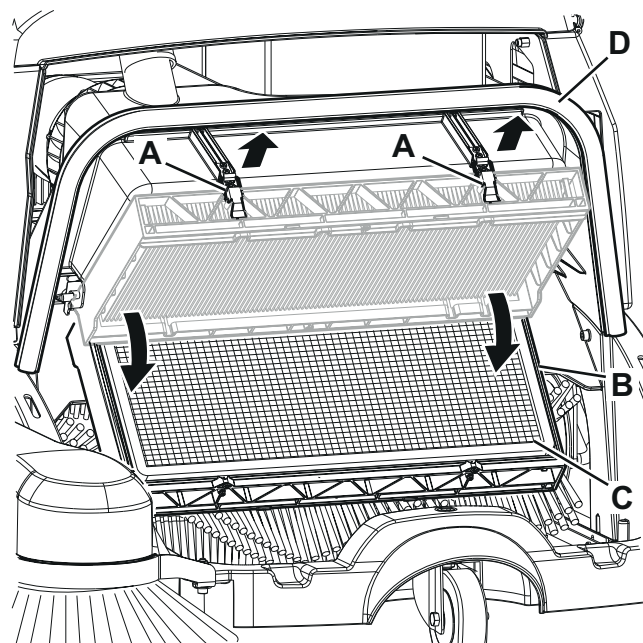
1. Stroj premiestnite na rovinný povrch a znehybnite ho.
2. Kľúč zapalovania (2) otočte do polohy „0“.
3. Vyberte zásobník (14).
4. Vyradte páky (A, obr. 11) a držiak filtra (B) otočte nadol.
5. Vyberte prachový filter (C).
6. Prachový filter čistite vo vonkajšom priestore vonku potriasaním v horizontálnej polohe a poklepávaním na strane (E, obr. 12), oproti drôtenej sieťke (F).
7. Čistenie ukončíte pomocou stlačeného vzduchu (G) s tlakom max. 6 barov, len v smere zo strany chránenej drôtenou sieťkou (F).

Okrem toho majte v závislosti od typu filtra na zreteli nasledujúce upozornenia:

- Polyesterový filter (štandardný): Na zvýšenie účinnosti čistenia môžete premyť filter vodou a nepeniacími čistiacimi prostriedkami. Toto čistenie zvyšuje kvalitu čistenia alebo znižuje životnosť filtra, ktorý budete musieť meniť častejšie. Používaním nevhodných čistiacich prostriedkov sa filter môže poškodiť.
 - Papierový filter (doplňkové vybavenie): Nepoužívajte na jeho čistenie vodu ani čistiace prostriedky, pretože by sa mohol poškodiť.
8. Skontrolujte, či nie je teleso filtra roztrhnuté. Vyčistite upchávku (H) po obvode a overte celistvosť. Ak to bude nutné, filter vymeňte.
 9. V prípade potreby vyčistite gumové tesnenie priestoru pre filter (D, Obr. 11) po obvode a skontrolujte jeho bezchybný stav. Podľa potreby ho vymeňte.
 10. Znova zmontujte všetky diely opačným postupom ako pri rozobieraní.

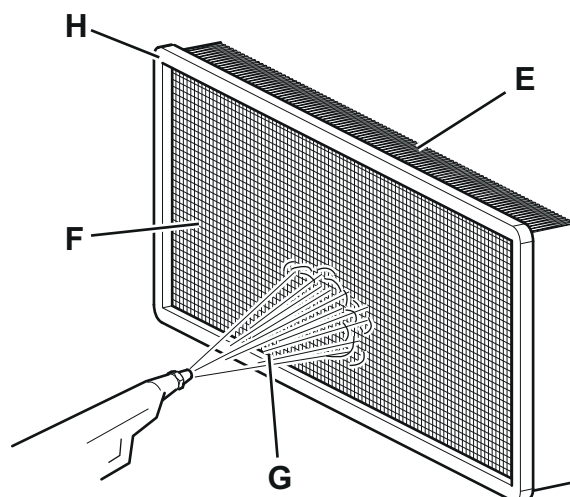
Čistenie predfiltra (doplňkové vybavenie)

11. Vykonajte kroky 1 až 3.
12. Odstráňte predfilter (K, obr. 13) a vyčistite ho stlačeným vzduchom s maximálnym tlakom 6 Bar.
13. Znova zmontujte všetky diely opačným postupom ako pri rozobieraní.



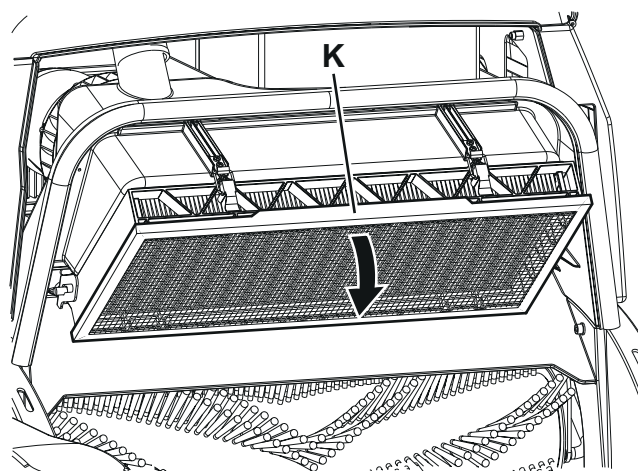
Obrázok 11

P100827



Obrázok 12

P100828



Obrázok 13

P100829

KONTROLA FUNKČNOSTI MIKROSPÍNAČA POLOHY ZÁSObNÍKA

1. Vypnite stroj a odstráňte zásobník (14).
2. Vyskúšajte naštartovať stroj otočením kľúčika zapalovania (2) do polohy „I“. Stroj neštartuje. Kľúč zapalovania (2) otočte do polohy „0“.
3. Znova namontujte zásobník (14).
4. Ak stroj pokračuje v prevádzke po odstránení zásobníka (14), okamžite kontaktujte autorizované Servisné stredisko alebo Predajcu.

KONTROLA/VÝMENA POISTIEK/VYNULOVANIE

1. Prejdite so strojom na rovný podklad. Zaistite stroj proti samovoľnému pohybu.
2. Kľúč zapalovania (2) otočte do polohy „0“.

Kontrola poistiek

3. Skontrolujte, či jedna z nasledovných poistiek nie je deaktivovaná:
(32): Poistka hlavného motora FA (70 A).
(33): Poistka motora pravej kefy FB (5 A)
(34): Poistka motora ľavej kefy FC (5 A) (doplňkové vybavenie)
Po úplnom vychladnutí komponentu, ktorý spôsobil deaktiváciu, obnovte všetky deaktivované poistky.

Kontrola/výmena poistiek

4. Odistite prednú západku (22) a otvorte kapotu na prístup k batériám a hlavnému motoru (21).
5. Odpojte konektor batérie (36).
6. Skontrolujte/vymeňte príslušnú poistku medzi nasledovnými:
(29): Poistka batérie F0 (125 A).
(30): Poistka elektrického vytriasadla filtra F1 (5 A).

Poistku nabíjačky batérie (31) skontrolujte/vymeňte nasledujúcim spôsobom:

7. Otvorte zadnú mriežku (51) povolením montážnych skrutiek.
8. Otvorte držiak poistky a vymeňte poistku F2 (30 A).

Opätovná montáž

9. Pripojte konektor (36) batérie.
10. Zavrite kapotu na prístup k batériám a hlavnému motoru (21) a zaistite prednú západku (22).
11. Zavrite zadnú mriežku (51) a zatahnite skrutku.

KONTROLA HLADINY ELEKTROLYTU V BATÉRII (LEN PRE „MOKRÉ“ BATÉRIE)

1. Odistite prednú západku (22) a otvorte kapotu na prístup k batériám a hlavnému motoru (21).
2. Skontrolujte úroveň elektrolytu v batériách (35). V prípade potreby doplňte kvapalinu cez uzávery.
3. Zatvorte uzávery batérie (35).
4. Zavrite kapotu na prístup k batériám a hlavnému motoru (21) a zaistite prednú západku (22).
5. Ak je to potrebné, nabite batérie podľa pokynov v príslušnom odseku.

RIEŠENIE PROBLÉMOV

Problém	Možná príčina	Oprava
Funkcie stroja sa neaktivujú, keď otočíte kľúčik zapalovania do polohy „I“.	Konektor batérie je odpojený.	Otvorte kapotu a pripojte konektor batérie.
	Zásobník nie je v náležitej polohe.	Zásobník uvedte do náležitej polohy.
	Prerušovač obvodu hlavného motora (FA) je otvorený.	Počkajte, kým sa hlavný motor neschladí a resetujte poistku stlačením príslušného tlačidla.
	Elektronická nabíjačka batérií je pripojená k elektrickej sieti.	Elektronickú nabíjačku batérií odpojte od elektrickej sieti.
	Mikrospínač zásobníka je zlomený.	Vymeňte mikrospínač. (*)
Bočná kefa nepracuje.	Poistka (FB) alebo (FC) (doplňkové vybavenie) je vyhodená.	Počkajte, kým sa motor bočnej kefy neschladí a resetujte poistku stlačením príslušného tlačidla.
	Mikrospínač bočnej kefy je chybný.	Vymeňte príslušný mikrospínač bočnej kefy. (*)
Stroj zbiera iba málo nečistôt a prachu.	Je zanesený prachový filter.	Vyčistite prachový filter tak, že použijete vytriasač filtra alebo ho rozoberiete.
	Je plný zásobník.	Zásobník vyprázdňte.
	Nie sú správne nastavené obruby, alebo sú zlomené.	Nastavte/vymeňte obruby.
	Nie sú správne nastavené kefy.	Nastavte výšku kefy.
	Remeň hlavnej kefy je nesprávne nastavený alebo opotrebovaný.	Remeň hlavnej kefy nastavte alebo vymeňte. (*)
Elektrické vytriasadlo filtra nepracuje.	Poistka (F1) je vyhodená.	Vymeňte poistku.
Stroj pracuje len v zastavenej polohe, v opačnom prípade sa rozsvieti červené výstražné svetlo.	Batérie sú vybité.	Nabíjajte batérie. Ak sa tým problém nevyrieši, vymeňte batérie.
Batéria je príliš slabá.	Batérie sú znehodnotené.	Vymeňte batérie.
	Batérie sú takmer vybité.	Kúpte si batérie s vyššou kapacitou (Pozrite si odsek s technickými údajmi).
Po zatiahnutí páky ovládania pohonu sa stroj nehýbe alebo len veľmi pomaly.	Kábel ovládania pohonu je nesprávne nastavený alebo sa zlomil.	Kábel ovládania pohonu nastavte alebo vymeňte. (*)
	Hnací remeň je nesprávne nastavený alebo opotrebovaný.	Hnací remeň nastavte alebo vymeňte. (*)

(*) Činnosť musí vykonať servisné stredisko spoločnosti Nilfisk.



POZNÁMKA

Stroj sa nedá prevádzkovať bez nabíjačky batérií. V prípade poruchy nabíjačky batérií kontaktujte autorizované Servisné stredisko.

Ďalšie informácie získate v servisnom stredisku Nilfisk, kde si môžete pozrieť aj servisnú príručku.

ZOŠROTOVANIE

Stroj je potrebné zošrotovať v špecializovanom zariadení.

Pred zošrotovaním stroja odstráňte a oddel'te nasledujúce materiály (musia byť správne odstránené podľa platného zákona):

- Batérie
- Polyesterový prachový filter
- Hlavnú kefu a bočné kefy
- Plastové hadice a diely
- Elektrické a elektronické súčasti (*)

(*) Obráťte sa na najbližšie stredisko spoločnosti Nilfisk, a to hlavne vtedy, keď idete zošrotovať elektrické a elektronické komponenty.

VSEBINA

UVOD	2
NAMEN IN VSEBINA PRIROČNIKA	2
CILJ	2
KAKO PRIROČNIK HRANITI	2
IZJAVA O SKLADNOSTI	2
IDENTIFIKACIJSKI PODATKI	2
DRUGI REFERENČNI PRIROČNIKI	2
NADOMESTNI DELI IN VZDRŽEVANJE	2
SPREMEMBE IN IZBOLJŠAVE	2
OBRATOVALNE ZMOŽNOSTI	3
DOGOVORI	3
RAZPAKIRANJE/DOSTAVA	3
VARNOST	3
OZNAČEVALNI SIMBOLI NA STROJU	3
OZNAČEVALNI SIMBOLI V PRIROČNIKU	4
SPLOŠNA NAVODILA	4
OPIS STROJA	6
STRUKTURA STROJA	6
DODATNA OPREMA/MOŽNOSTI	8
TEHNIČNI PODATKI	8
NAČRT OŽIČENJA	9
UPORABA	10
PREVERJANJE AKUMULATORJA/MONTAŽA NA NOVI STROJ	11
PRED ZAGONOM STROJA	12
ZAGON IN ZAUSTAVITEV STROJA	12
OBRATOVANJE STROJA	12
PRAZNJENJE VSIPNIKA	13
PO KONČANI UPORABI STROJA	13
PORIVANJE STROJA	13
DALJŠE MIROVANJE STROJA	13
VZDRŽEVANJE	13
TABELA REDNIH VZDRŽEVALNIH DEL	14
PREGLED KABLA AKUMULATORskega POLNILNIKA	14
POLNJENJE AKUMULATORJA	14
PREVERJANJE IN NASTAVLJANJE VIŠINE GLAVNE KRTAČE	15
MENJAVA GLAVNE KRTAČE	16
PREVERJANJE IN NASTAVLJANJE VIŠINE STRANSKE KRTAČE	17
DEMONTAŽA/MONTAŽA STRANSKE KRTAČE	17
PREGLED IN NASTAVITEV LOPUTE	18
ČIŠČENJE FILTRA ZA PRAH IN PREVERJANJE NEPOŠKODOVANOSTI	19
PREGLED DELOVANJA MIKROSTIKALA ZA NASTAVLJANJE POLOŽAJA VSIPNIKA	20
PREGLED/ZAMENJAVA/PONASTAVITEV VAROVALKE	20
PREGLED ZALOGE AKUMULATORskega ELEKTROLITA (LE ZA AKUMULATORJE WET)	20
ISKANJE IN ODPRAVLJANJE NAPAK	21
ZBIRANJE ODPADNIH DELOV	22

UVOD



POMNI!

Številke v oklepajih veljajo za dele, ki so predstavljeni v poglavju Opis stroja.

NAMEN IN VSEBINA PRIROČNIKA

Ta priročnik nudi stranki vse potrebne informacije za pravilno uporabo stroja na varen in avtonomen način. V njem so informacije o tehničnih podatkih, varnosti, delovanju, skladiščenju, vzdrževanju, nadomestnih delih in odlaganju odsluženih strojev.

Pred izvajanjem postopkov na stroju morajo delavci in usposobljeni tehniki pozorno prebrati ta priročnik. Če ste v dvomih glede vsebine navodil ali želite dodatna pojasnila, se obrnite na podjetje Nilfisk.

CILJ

Ta priročnik je namenjen delavcem in tehnikom, ki so kvalificirani za vzdrževanje stroja.

Uporabniki ne smejo izvajati del, ki so predvidena izključno za usposobljene serviserje. Podjetje Nilfisk ne odgovarja za škodo, ki je posledica neupoštevanja te prepovedi.

KAKO PRIROČNIK HRANITI

PRIROČNIK za uporabo in vzdrževanje je treba hraniti v bližini stroja, v ustreznem ovoju, stran od tekočin in drugih snovi, ki ga lahko poškodujejo.

IZJAVA O SKLADNOSTI

Izjava o skladnosti, ki je priložena stroju, potrjuje, da je stroj izdelan v skladu z veljavno zakonodajo.



POMNI!

Dva izvoda originalne izjave o skladnosti sta priložena med tehnično dokumentacijo.

IDENTIFIKACIJSKI PODATKI

Serijska številka in model stroja sta navedena na ploščici (47).

Koda izdelka in leto izdelave so vtisnjeni na isti ploščici.

To informacijo potrebujete pri naročanju nadomestnih delov stroja. V tabelo spodaj vpišite podatke o stroju.

Model STROJA
Koda IZDELKA
Serijska številka STROJA

DRUGI REFERENČNI PRIROČNIKI

- Priročnik o uporabi elektronskega akumulatorskega polnilnika (sestavni del tega priročnika)
- Seznam nadomestnih delov (priloženo stroju)

Na voljo pa so še naslednji priročniki:

- Priročnik za servisiranje (na voljo v pooblaščenih servisnih centrih podjetja Nilfisk)

NADOMESTNI DELI IN VZDRŽEVANJE

Za vsa obratovalna dela, vzdrževanja in popravila so pristojni za to usposobljeni delavci oziroma pooblaščenih servisni centri Nilfisk. Dovoljena je le uporaba originalnih nadomestnih delov in dodatkov.

Za servis in naročilo nadomestnih delov ter dodatkov pokličite Nilfisk in navedite model, kodo izdelka in serijsko številko stroja.

SPREMEMBE IN IZBOLJŠAVE

Podjetje Nilfisk neprestano izboljšuje svoje izdelke in si pridržuje pravico do sprememb in izboljšav brez predhodne objave in obveznosti, da te spremembe vpelje tudi za že prodane izdelke.

Vse spremembe in/ali montažo dodatne opreme odobri in opravi podjetje Nilfisk.

OBRATOVALNE ZMOŽNOSTI

Stroj za pometanje je oblikovan in izdelan za čiščenje (pometanje in sesanje) gladkih in trdnih talnih površin, za pobiranje prahu ali lažjih smeti, v javnih in industrijskih okoljih pod nadzorom usposobljenega delavca v varnih delovnih pogojih.

DOGOVORI

Oznake v priročniku: naprej, nazaj, spredaj, zadaj, desno ali levo veljajo za položaj, ko uporabnik z obema rokama pravilno drži krmilo (10).

RAZPAKIRANJE/DOSTAVA



POZOR!

Medtem ko jemljete stroj iz embalaže, upoštevajte navodila na embalaži.

Ob dostavi natančno preverite, da se stroj in embalaža med transportom nista poškodovala. Če opazite poškodbe, pustite stroj v embalaži in prosite dostavljalca, da pregleda pošiljko. Takoj pokličite dostavno službo in izpolnite obrazec za povračilo škode. Prepričajte se, da je stroj opremljen, kot sledi:

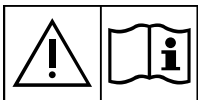
- Tehnični dokumenti:
 - Priročnik za uporabnika čistilnega stroja (pričujoči dokument)
 - Priročnik za elektronski akumulatorski polnilnik
 - Seznam nadomestnih delov stroja za pometanje
- 1 (ena) 5 A varovalka

VARNOST

Naslednji simboli označujejo potencialno nevarne situacije. Upoštevajte navodila in ustrezno ukrepajte, tako da zaščitite ljudi in lastnino.

Za zaščito pred nesrečami je ključni dejavnik sodelovanje upravljavca. Preventivni programi so učinkoviti le, če je oseba, ki je odgovorna za stroj, pripravljena sodelovati. Večina potencialnih nesreč v tovarni, med delom ali premikanjem, je posledica neupoštevanja osnovnih pravil v zvezi s preudarnim ravnanjem. Previden in preudaren upravljavec stroja je najboljša zagotovilo, da ne bo prihajalo do nesreč, in obenem predstavlja osnovo za uspešno izvršitev programa za preprečevanje nesreč.

OZNAČEVALNI SIMBOLI NA STROJU



OPOZORILO!

Pred uporabo stroja natančno preberite vsa navodila.



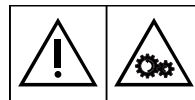
OPOZORILO!

Stroja ni dovoljeno prati z neposrednim vodnim curkom ali curkom pod tlakom.



OPOZORILO!

Stroja ni dovoljeno uporabljati na naklonih, ki so večji od dovoljene vrednosti.



OPOZORILO!

Gibljivi deli!

OZNAČEVALNI SIMBOLI V PRIROČNIKU

**NEVARNOST!**

Označuje nevarno situacijo in tveganje usodnih poškodb za delavca.

**POMNI!**

Označuje opombo v zvezi s pomembnimi in uporabnimi funkcijami.

**OPOZORILO!**

Označuje potencialno nevarnost telesnih poškodb ali poškodb predmetov.

**POSVET**

Označuje, da je pred izvajanjem katerega koli postopka treba prebrati ustrezno poglavje v priročniku za uporabo.

**POZOR!**

Opozarja na previdnost oziroma na pomembne in koristne funkcije. Posebej skrbno upoštevajte poglavja, ki so označena s tem simbolom.

SPLOŠNA NAVODILA

Spodaj so predstavljena specifična opozorila in navodila, ki označujejo potencialne nevarnosti za ljudi in stroj.

**NEVARNOST!**

- *Preden se lotite čiščenja, vzdrževanja, popravil ali zamenjave delov, vzemite ven ključ za vžig.*
- *Stroj lahko uporabljajo le ustrezno usposobljeni delavci.*
- *Za delo v bližini električnih komponent odstranite ves nakit.*
- *Ne delajte pod dvignjenim strojem, če ta ni varno podprt z varnostnimi stojali.*
- *Stroja ne upravljajte v bližini strupenih, nevarnih, vnetljivih in/ali eksplozivnih praškov, tekočin ali hlapov: Ta stroj ni primeren za pobiranje nevarnega prahu.*
- *Akumulatorje ne izpostavljajte na mesta, kjer se iskri, je odprt ogenj ali vnetljiv material. Med polnjenjem akumulatorjev se sproščajo eksplozivni plini.*
- *Če je stroj opremljen s svinčenimi akumulatorji (WET), se pri polnjenju akumulatorjev sprošča zelo eksploziven vodikov plin. Akumulatorje polnite v dobro prezračevanih prostorih, stran od odprtega ognja.*
- *Če so montirani svinčevi akumulatorji (WET), stroja ni dovoljeno nagniti za več kot 30° iz vodoravnega položaja; nevarnost izliva zelo korozivne kisline iz akumulatorjev. Preden med vzdrževanjem stroj nagnete, odstranite akumulatorje.*

**OPOZORILO!**

- *Pred začetkom vzdrževanja/popravil natančno preberite vsa navodila.*
- *Pred uporabo akumulatorskega polnilnika preverite ustreznost omrežne napetosti z vrednostjo frekvence in napetosti, ki je označena na ploščici s serijsko številko stroja.*
- *Stroja ne vlecite ali prenašajte za kabel akumulatorskega polnilnika; v nobenem primeru kabel akumulatorskega polnilnika ni roč. Pazite, da kabla ne pripravite za vlecite po ostrih robovih in kotih. S strojem ni dovoljeno voziti po kablu akumulatorskega polnilnika.*
- *Kabel akumulatorskega polnilnika skrbno umikajte od segretyh površin.*
- *Stroja s poškodovanim kablom ali vtičem akumulatorskega polnilnika ni dovoljeno zagnati. Če stroj ne deluje, kot bi moral, je poškodovan, ste ga pustili na prostem oziroma vam je padel v vodo, ga vrnite v servis.*
- *Pred vsemi vzdrževalnimi deli odklopite kabel akumulatorskega polnilnika iz električne vtičnice, tako da preprečite nevarnost požara, električnega udara ali telesnih poškodb.*

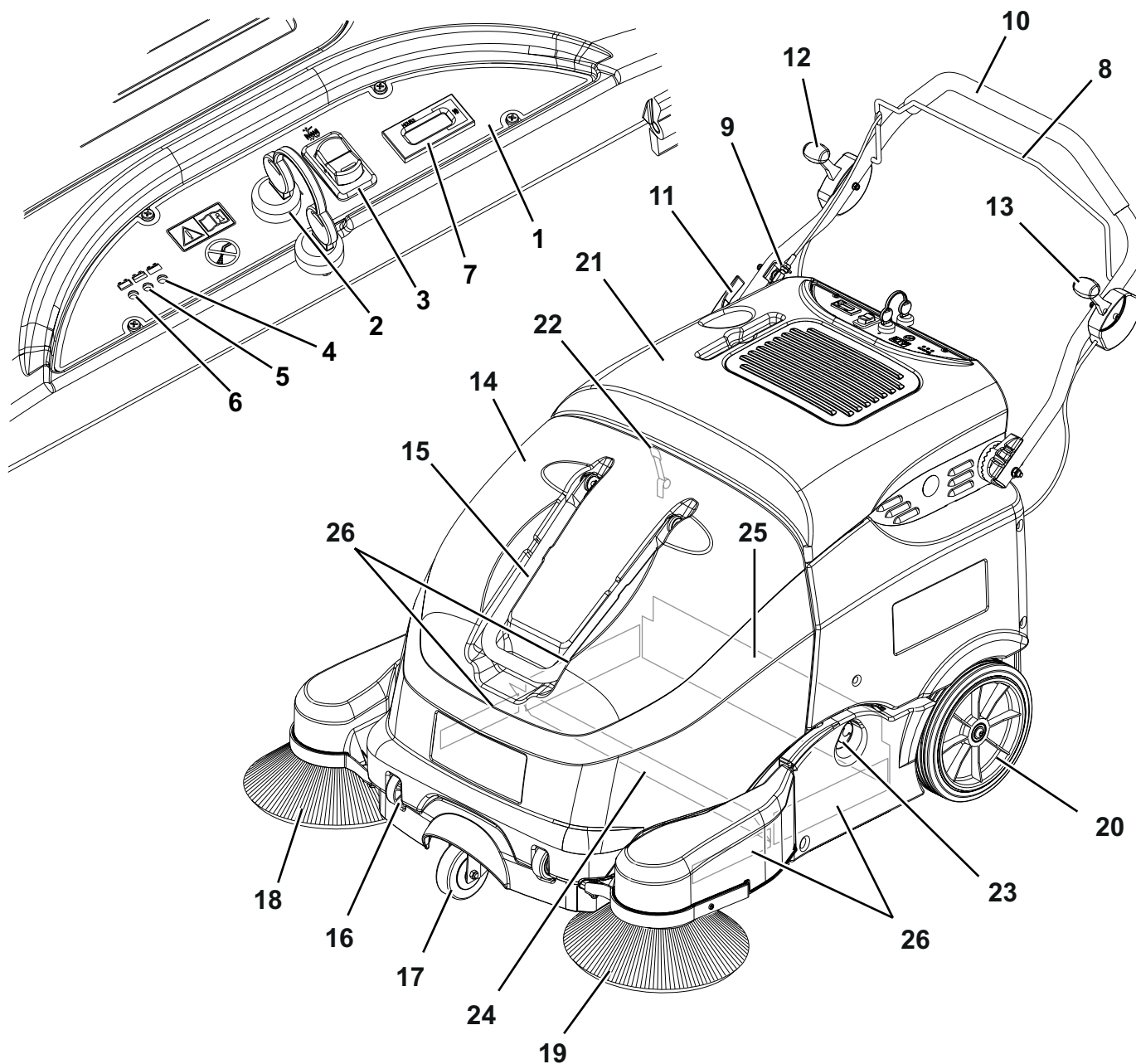
**OPOZORILO!**

- Med polnjenjem akumulatorjev ne kadite.
- Uporaba stroja je prepovedana ljudem (vključno z otroci) z omejenimi fizičnimi, duševnimi ali senzoričnimi sposobnostmi ali s premalo izkušenj in/ali spretnosti, razen če so pod nadzorom osebe, ki je odgovorna za njihovo varnost in zagotavlja, da se stroj uporablja po navodilih. Otroke je potrebno nadzorovati, da se ne igrajo s strojem.
- Pri uporabi v bližini otrok zelo previdno.
- Stroj uporabljajte le kot določeno v priročniku. Uporabljajte le priključke, ki jih priporoča Nilfisk.
- Pred vsako skrbno preglejte stroj, preglejte, če so vsi deli pravilno sestavljeni. Če stroj ni pravilno sestavljen, predstavlja nevarnost za ljudi in druge predmete.
- Ustrezno ukrepajte in preprečite, da bi se lasje, nakit ali ohlapna oblačila ujela med premikajoče dele stroja.
- Preprečite nepooblaščen uporabo stroja - vzemite ven ključ za vžig.
- Stroja ne pustite brez nadzora, če niste prepričani, da se stroj ne more začeti premikati sam od sebe.
- Stroja ni dovoljeno uporabljati na naklonih, ki so večji od dovoljene vrednosti.
- Ne uporabljajte stroja na naklonih, ki so večji od predpisanih na stroju, da se izognete nestabilnemu položaju stroja.
- Uporabljajte le krtače, ki so dobavljene skupaj s strojem, ali krtače, kot so določene v priročniku za uporabnika. Uporaba drugih krtač in blazinic lahko ogrozi varnost.
- Pred uporabo stroja zaprite vsa vrata in/ali pokrove, kot je predpisano v priročniku za uporabnika.
- Stroja ne eistite z neposrednim vodnim curkom ali s curkom pod pritiskom in ne s korozivnimi tekočinami.
- Stroj je dovoljeno zagnati, če je zagotovljena ustrezna osvetlitev.
- Med uporabo stroja pazite, da ne poškodujete ljudi in da ne povzročite materialne škode.
- Ne zaletavajte se v police ali odre, še posebej v primerih, ko obstaja nevarnost padanja predmetov.
- Posod s tekočino ni dovoljeno nasloniti na stroj; uporabite ustrezno držalo za pločevinke.
- Stroj skladiščite na temperaturi med 0 °C in +40 °C.
- Stroj obratujte pri temperaturi med 0°C in +40°C.
- Območje vlažnosti naj bo med 30% in 95%.
- Stroj zaščitite pred dežjem in neugodnimi vremenskimi razmerami, medtem ko stroj deluje in miruje. Stroj shranjujte v zaprtem prostoru, na suhem. Ta stroj je dovoljeno uporabljati v suhih okoljih; stroja ni dovoljeno uporabljati oz. skladiščiti na prostem, kjer je vlaga.
- Stroja ne uporabljajte za prevozno sredstvo ali za vleko/potiskanje.
- Ko stroj deluje na mestu, krtače ne smejo biti vključene, ker lahko poškodujejo tla.
- Maks. zmožnost stroja je 30 kg (maks. teža odpadkov).
- Požar gasite z gasilnim aparatom na prah, ne na vodo.
- Stroja ne smete uporabljati na cestah in ulicah.
- Ne spreminjajte varnostnih ščitnikov na stroju.
- Strogo upoštevajte in izvajajte postopke rednega vzdrževanja.
- Preprečite vdor tujkov v odprtine. Ne uporabljajte stroja, če so odprtine zamašene. Z odprtih odstranjujte prah, lase in druge delce, ki bi lahko zmanjšali zračni pretok.
- Ne odstranjujte ali spreminjajte plošč, ki so pritrjene na stroj.
- V primeru motenj v delovanju stroja se prepričajte, da niso posledica pomanjkljivega vzdrževanja. Če je potrebno, zaprosite za pomoč serviserja iz pooblaščenega servisnega centra.
- Ko je treba posamezne dele zamenjati, naročite ORIGINALNE nadomestne dele pri prodajalcu ali pooblaščenemu zastopniku.
- Za pravilno in varno obratovanje stroja poskrbite, da se bodo načrtovana vzdrževalna dela redno izvajala, kot označeno v predmetnem poglavju priročnika, in sicer na pooblaščenemu servisu.
- Stroj je treba zavreči na ustrezen način, ker so v njem strupene in škodljive snovi (akumulatorji, olja itd.), in v skladu s standardi, ki določajo ustrezno odlaganje na posebnih zbirnih mestih (glejte rubriko Zbiranje odpadnih delov).

OPIS STROJA

STRUKTURA STROJA

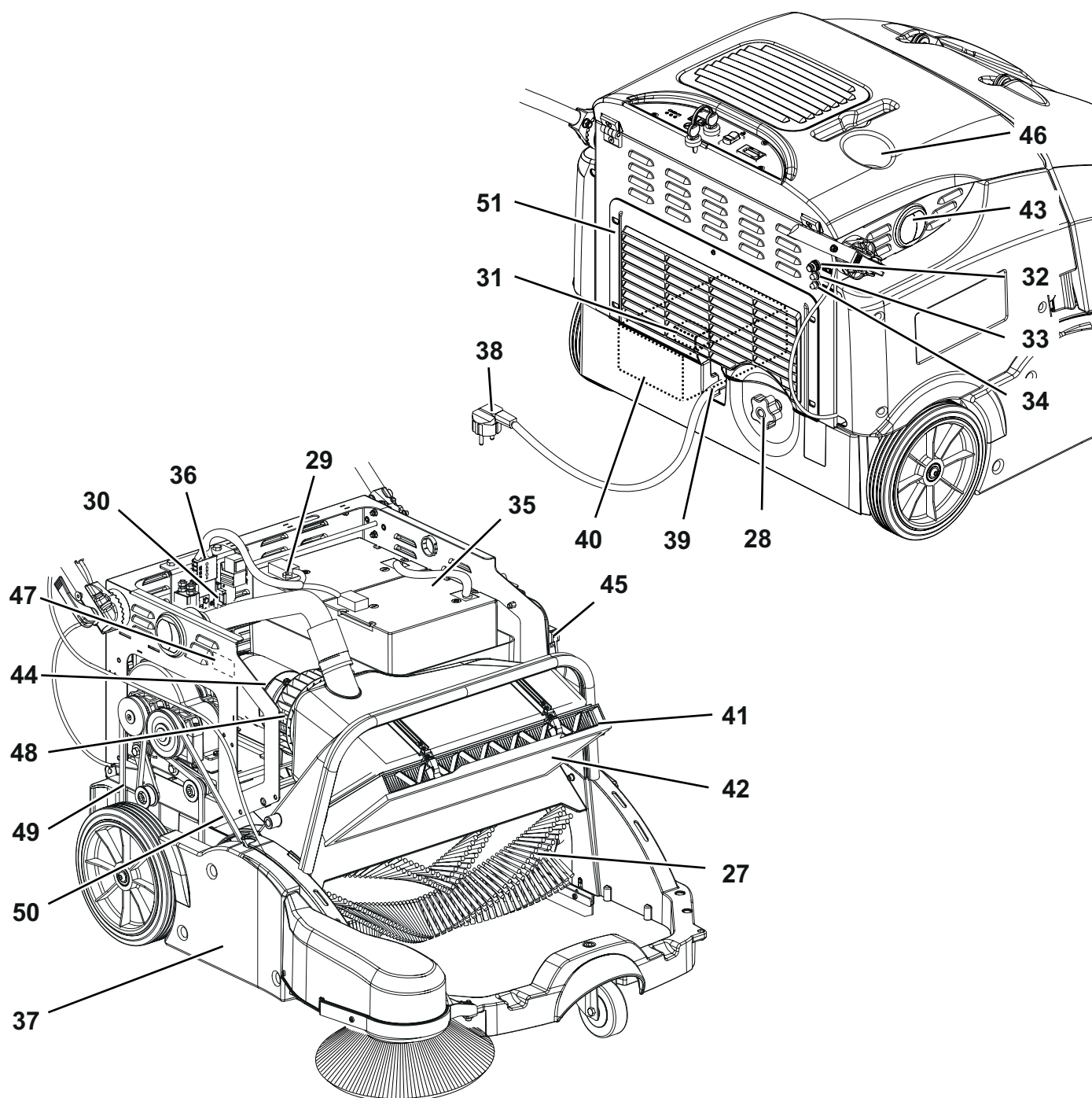
- | | |
|---|--|
| 1. Komandna plošča | 13. Vzvod za dviganje/spuščanje stranske krtače levo (neobvezno) |
| 2. Ključ za vžig: | 14. Vsipnik |
| • Položaj »0«: Stroj in vse funkcije so izključeni | 15. Držalo za prenos vsipnika |
| • Položaj »I«: Stroj in vse funkcije so vključeni | 16. Kolesa vsipnika |
| 3. Stikalo za električni stresalnik filtra | 17. Vrtljivo kolo spredaj |
| 4. LED, ki opozarja, da je akumulator poln (zelen) | 18. Stranska krtača desno |
| 5. LED, ki opozarja, da je akumulator napol izpraznjen (rumena) | 19. Leva stranska krtača (neobvezno) |
| 6. LED, ki opozarja, da je akumulator prazen (rdeča) | 20. Zadnja kolesa |
| 7. Urni števec | 21. Pokrov za akumulator in glavni motor |
| 8. Pogonski komandni vzvod | 22. Zapah vsipnika spredaj |
| 9. Oprema za reguliranje pogonskega sistema | 23. Gumb za odpiranje/zapiranje vrat na levi |
| 10. Krmilni drog | 24. Loputa spredaj |
| 11. Ročica za nastavljanje nagiba krmila | 25. Loputa zadaj |
| 12. Vzvod za dviganje/spuščanje stranske krtače desno | 26. Stranske lopute |



P100813

STRUKTURA STROJA (Nadaljevanje)

- | | |
|---|--|
| 27. Glavna krtača | 39. Ohišje kabla akumulatorskega polnilnika |
| 28. Gumb za nastavljanje višine glavne krtače | 40. Elektronski akumulatorski polnilnik |
| 29. Akumulatorska varovalka | 41. Filter za prah |
| 30. Varovalke za stresalnik filtra | 42. Prefilter (neobvezna oprema) |
| 31. Varovalka za akumulatorski polnilnik | 43. Vrata za »mokri obvod« (Wet by-pass) |
| 32. Prekinjalo za glavni motor | 44. Glavni motor |
| 33. Zaščitno prekinjalo za motor stranske krtače desno | 45. Mikrostikalo za nastavitev položaja vsipnika |
| 34. Zaščitno prekinjalo za motor stranske krtače levo (neobvezno) | 46. Držalo za pločevinke |
| 35. Akumulatorji | 47. Serijska številka/tehnični podatki/izjava o skladnosti |
| 36. Konektor akumulatorja | 48. Vakuumski pihalnik |
| 37. Desna vratca | 49. Pogonski jermen |
| 38. Kabel akumulatorskega polnilnika | 50. Jermen glavne krtače |
| | 51. Rešeto zadaj |



DODATNA OPREMA/MOŽNOSTI

Poleg standardnih sestavnih delov je stroj lahko opremljen tudi z naslednjo dodatno opremo/možnostmi glede na njegovo specifično uporabo:

- Leva stranska krtača
- Glavna in stranski krtači z bolj trdimi ali mehkejšimi ščetinami
- Papirnati prašni filter
- Prefilter
- Ročni stresalnik filtra
- Lopute, ki ne puščajo sledi

Za več informacij v zvezi z neobvezno opremo se obrnite na pooblaščenega prodajalca.

TEHNIČNI PODATKI

Model		SW900 B
Širina čiščenja	z eno stransko krtačo	825 mm
	z dvema stranskima krtačama	1.050 mm
Velikost glavne krtače (dolžina x premer)		600 x 265 mm
Premer stranske krtače		315 mm
Teoretična delovna zmogljivost	z eno stransko krtačo	3715 m ² /h
	z dvema stranskima krtačama	4725 m ² /h
Vsipnik	prostornina	60 litrov
	maks. teža, ki jo je dovoljeno prenašati	30 kg
Filtrski	čistilni sistem	Električni stresalnik filtra
	območje	1,9 m ²
	zmogljivost filtriranja	5-10 µm
Moč		Svinčeni akumulatorji za ciklično uporabo / vleke 12V (100 - 200 Ah C5)
Glavni motor	moč (pogon/glavna krtača/sesalni sistem)	680 W
Glavna krtača	hitrost	420 vrt./min.
Stranska krtača	motorna moč	40 W
	hitrost	100 vrt./min.
Pogon	hitrost hoda naprej	4,5 km/h
Maks. vzpon med delom		2 %
Motor stresalnika filtra		12 W
Sprejeta moč skupaj		0,8 kW
Delovna avtonomija		3 h
Velikost (dolžina x širina x višina)	stroj v teku	1.390 x 870 x 1.100 mm
	stroj z zloženim krmilnim drogom	1.050 x 870 x 840 mm
	stroj z dvema stranskima krtačama	1.390 x 950 x 1.100 mm
	predelek za akumulator	327 x 230 x 380 mm
Masa	lastna teža stroja brez akumulatorjev	82 kg
	lastna teža stroja skupaj (*)	143 kg
	bruto teža vozila (BTV)	176 kg
Specifičen pritisk kolesa na tla (sprednja - zadnja kolesa, med obratovanjem)		2,1 - 0,5 N/mm ²
Nivo zvočnega tlaka v višini delovne postaje (ISO 11201, ISO 4871, EN 60335-2-72) (LpA)		70 ± 3 dB(A)
Raven zvočne moči stroja (ISO 3744, ISO 4871, EN 60335-2-72) (LwA)		84 dB(A)
Zaščitni razred IP		X3
Prostor za U-obrat		1550 mm
Moč vibracije v višini rok delavca (ISO 5349-1) (**)		< 2,5 m/s ²

(*) Z akumulatorjem in praznim vsipnikom.

(**) Pod normalnimi delovnimi pogoji na ravni asfaltni podlagi.

Sestava troja in možnost recikliranja

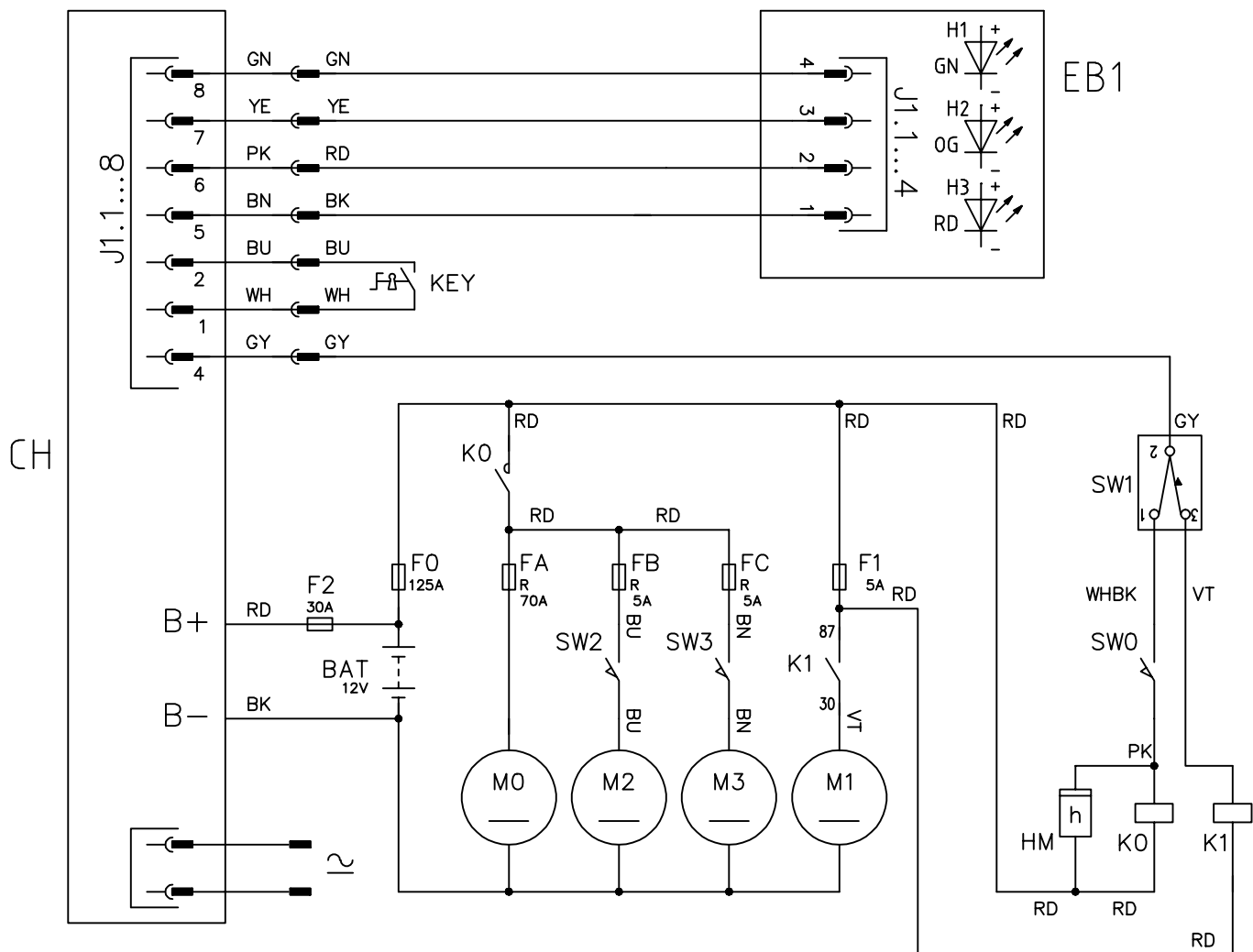
Tip	Odstotek materialov, ki jih je možno reciklirati	Odstotek teže SW900 B
Aluminij	100 %	2,4 %
Električni motorji - različno	29 %	11,8 %
Železni materiali	100 %	39,4 %
Kabli za ožičenje	80 %	1,8 %
Tekočine	100 %	0,0 %
Plastika - material, ki se ne reciklira	0 %	9,4 %
Plastika - material, ki se reciklira	100 %	27,1 %
Polietilen	92 %	5,9 %
Guma	20 %	2,4 %
Karton - papir - les	100 %	28,6 %

NAČRT OŽIČENJA**Ključ**

BAT	Akumulatorja 12 V
CH	Akumulatorski polnilnik
EB1	LED elektronske plošče
F0	Sistemska zaščitna varovalka (125 A)
F1	Varovalka za stresalnik filtra (5 A)
F2	Varovalka za akumulatorski polnilnik (30 A)
FA	Varovalka za zanko glavnega motorja (70 A)
FB	Varnostno stikalo za desno stransko krtačo (5 A)
FC	Varnostno stikalo za levo stransko krtačo (5 A) (neobvezno)
HM	Urni števec
K0	Elektromagnetno stikalo za glavni motor
K1	Rele stresalnika filtra
KEY	Kljue za vžig
M0	Glavni motor
M1	Motor stresalnika filtra
M2	Motor stranske krtače desno
M3	Motor krtače na levi strani (neobvezno)
SW0	Mikrostikalo za vsipnik
SW1	Stikalo za stresalnik filtra
SW2	Mikrostikalo za stransko krtačo desno
SW3	Mikrostikalo za stransko krtačo levo (neobvezno)

Barvne kode

BK	Črna
BU	Modra
BN	Rjava
GN	Zelena
GY	Siva
OG	Oranžna
PK	Roza
RD	Rdeča
VT	Vijolična
WH	Bela
YE	Rumena



P100815

UPORABA



OPOZORILO!

Na določenih mestih stroja so lepilne ploščice, ki označujejo:

- NEVARNOST
- OPOZORILO
- POZOR
- POSVET

Med branjem pričujočega priročnika mora uporabnik posebej skrbno upoštevati simbole, označene na ploščicah (glejte poglavje »Simboli, vidno označeni na stroju«).

Teh ploščic ni dovoljeno prekri in jih je treba takoj zamenjati, ko se poškodujejo.

PREVERJANJE AKUMULATORJA/MONTAŽA NA NOVI STROJ

**OPOZORILO!**

Če so akumulatorji nepravilno nameščeni ali povezani, se lahko električne komponente stroja resno poškodujejo. Akumulatorje lahko instalirajo le ustrezno usposobljeni delavci.

Nastavite strojni akumulatorski polnilnik, ustrezno vrsti akumulatorjev (WET ali GEL-AGM).

Pred namestitvijo preverite akumulatorje, če niso poškodovani.

Izključite akumulatorski priključek in vtikač akumulatorskega polnilca.

Z akumulatorji delajte skrbno.

Namestite zaščitna pokrova, ki ste ju dobili s strojem, na oba pola akumulatorja.

Stroj se napaja z enim akumulatorjem 12 V ali povezanima dvema akumulatorjema po 6 V, kot kaže vezalni načrt na sliki 1.

Dobavljive konfiguracije stroja:

- Akumulatorji WET ali GEL so že nameščeni na stroj
- Brez akumulatorjev

Ustrezno konfiguraciji stroja ukrepajte, kot sledi.

a) Akumulatorji WET ali GEL-AGM so že nameščeni na stroj

- Odklopite zapah spredaj (22) in odprite pokrov za akumulator in glavno motor (21), nato preverite in potrdite, da so vsi akumulatorji povezani na stroj z ustreznim konektorjem (36).
- Zaprte pokrov akumulatorja in glavnega motorja (21) in vklopite zapah spredaj (22).
- Vstavite ključ za vžig (2) v stikalo na kontrolni plošči in ga prestavite na »I«; pri tem ne vlecite pogonske krmilne ročice (8). Ko zasveti zelena LED (4), so akumulatorji pripravljene za uporabo. Ko zasveti rumena ali rdeča LED (5 ali 6), napolnite akumulatorje (postopek je opisan v poglavju »Vzdrževanje«).

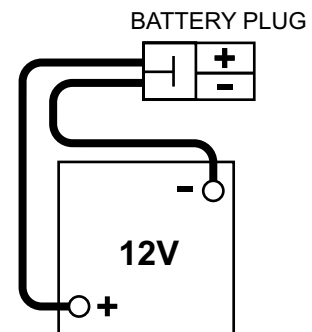
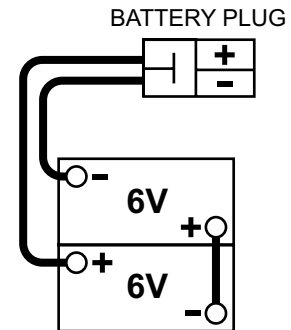
b) Brez akumulatorjev

- Nabavite primerne akumulatorje (glejte poglavje »Tehnični podatki« in vezalni načrt na sliki 1). O izbiri in instalaciji akumulatorja se posvetujte s kvalificiranimi prodajalci akumulatorjev.
- Odklopite zapah spredaj (22) in odprite pokrov akumulatorja in glavnega motorja (21).
- Preverite in potrdite, da je akumulatorski konektor (36) odklopljen.

**OPOZORILO!**

Za nekatere akumulatorje je treba upoštevati določen algoritem napajanja: za nastavitve algoritma, ki najbolj ustreza nameščenim akumulatorjem, pokličite pooblaščenega serviserja Nilfisk.

- Previdno dvignite akumulatorje v ustrezen predelek in jih postavite, kot kaže slika 1.
- Napeljite in namestite akumulatorski kabel, kot kaže vezalni načrt na sliki 1, in previdno privijte matice na vseh akumulatorskih sponkah.
- Z zaščitno kapo pokrijte vse sponke, nato povežite akumulatorski konektor (36).
- Zaprte pokrov akumulatorja in glavnega motorja (21) in vklopite zapah spredaj (22).
- Napolnite akumulatorje (za postopek glejte poglavje Vzdrževanje).



Slika 1

P100816

PRED ZAGONOM STROJA

1. Preverite, da niso odprta nobena vrata oz. pokrov ter da je stroj v normalnem delovnem stanju.
2. Če stroj po transportu še ni bil v uporabi, preverite odstranitev vseh blokirnih sistemov, ki so bili uporabljeni med transportom.
3. Preverite in potrdite, da sta nameščeni stranski krtači in glavna krtača oziroma jih namestite (glejte navodila v poglavju »Vzdrževanje«).
4. Z ročico (11) po potrebi nastavite krmilo (10).
Ko nastavite ustrezen položaj, ročico zaprite.

ZAGON IN ZAUSTAVITEV STROJA

Zagon stroja

1. Vstavite ključ za vžig (2) v stikalo na kontrolni plošči in ga prestavite na »I«; pri tem ne vlecite pogonske krmilne ročice (8). V prvih 3 sekundah svetilke LED za akumulator (4, 5 in 6) z utripanjem nakažejo vrsto nameščenih akumulatorjev. Če so akumulatorji dovolj polni, se vključijo glavni motor (44), glavna krtača (27) in sesalni ventilator (48).
Ko zasveti zelena LED (4), so akumulatorji pripravljene za uporabo.
Ko zasveti rumena ali rdeča LED (5 ali 6), napolnite akumulatorje (postopek je opisan v poglavju »Vzdrževanje«).



OPOZORILO!

Stroja ni možno zagnati, če vsipnik (14) ni v ustreznem položaju. Zagon motorja prepreči varnostni sistem.

2. Spustite stranski krtači (18) in (19, neobvezno) tako, da povlečete nazaj ročici (12) in (13, neobvezno).



POMNI!

Stranski krtači se vključita, ko jih spustite, in ju lahko spustite ali dvignete, tudi če se stroj premika.

3. Začnete pometati tako, da primete krmilo (10) in začnete počasi vleči pogonski komandni vzvod (8).

Zaustavitev stroja

1. Stroj zaustavite tako, da spustite krmilno ročico za hod (8).
2. Stranski krtači (18) in (19, neobvezno) zaustavite tako, da povlečete naprej ročici (12) in (13, neobvezno).
3. Glavno krtačo (27) in sesalni ventilator (48) izključite tako, da ključ za vžig (2) prestavite na »0«.
4. Prepričajte se, da se stroj ne more premikati sam od sebe.

OBRATOVANJE STROJA

1. Stroj zapeljite v delovno območje, kot opisano v prejšnjem odstavku.
2. S strojem ne stojite na mestu dalj časa, če so krtače vključene: nevarnost puščanja sledi.
3. Za pravilno delovanje stroja mora biti filter za prah (41) čimbolj čist. Če želite očistiti filter za prah med pometanjem, vključite stresalnik tako, da za nekaj sekund pritisnete na stikalo (3). Medtem se glavni motor in vse funkcije samodejno izključijo.



POMNI!

Postopek stresa filtra ponovite najmanj vsakih 10 minut. Ta interval se lahko spremeni glede na onesnaženost območja, ki ga čistite.



POMNI!

Ko se filter za prah zamaši oziroma se napolni vsipnik (14), stroj preneha pobirati prah in odpadke.

4. Za čiščenje na mokrih tleh odprite vrata za »mokri obvod« (43) in tako preprečite poškodbe filtra za prah.
Za čiščenje na suhih tleh zaprite vrata za »mokri obvod« (43) in tako zagotovite pravilno sesanje.
5. Po vsaki uporabi in ko je poln, vsipnik (14) izpraznite.



POMNI!

Če je vsipnik poln, stroj ne pobira prahu in odpadkov.

PRAZNJENJE VSIPNIKA

1. Zaustavite stroj in prestavite ključ za vžig (2) na »0«.
2. Primate držalo (15) in snemite vsipnik (14); po kolesih (16) povlecite vsipnik na odlagališče in ga izpraznite.
3. Vsipnik namestite nazaj na stroj.
4. Stroj je pripravljen za pometanje.

**POMNI!**

Ko vsipnik ni nameščen, funkcije stroja ne delujejo.

PO KONČANI UPORABI STROJA

Po delu, preden zapustite stroj, ukrepajte, kot sledi.

- S stikalom (3) vklopite stresalnik filtra.
- Obrnite ključ za vžig (2) v položaj »0« in tako zaustavite stroj.
- Izpraznite vsipnik (14) (glejte prejšnje poglavje).
- Dvignite stranski krtači (18) in (19, neobvezno) tako, da povlečete naprej ročici (12) in (13, neobvezno).
- Prepričajte se, da se stroj ne more premikati sam od sebe.
- Napolnite akumulatorje (za postopek glejte poglavje Vzdrževanje).

PORIVANJE STROJA

Stroj lahko potiskate, ko je ključ za vžig (2) na »0« ali na »I«.

DALJŠE MIROVANJE STROJA

Če stroja ne boste uporabljali več kot 30 dni, ukrepajte, kot sledi:

- Opravite postopke, kot so opisani v rubriki Po uporabi stroja.
- Preverite, da prostor skladiščenja suh in čist.
- Odklopite akumulatorski konektor (36).
- Stroj malo privzdignite, tako da se lopute, glavna krtača in kolesa ne dotikajo tal.

VZDRŽEVANJE

Pravilno in redno vzdrževanje zagotavlja dolgo dobo obratovanja stroja in največjo obratovalno varnost.

V naslednji tabeli so označena načrtovana vzdrževalna dela. Časovni intervali se lahko spremenijo glede na delovne pogoje; intervale naj določi oseba, ki je zadolžena za vzdrževanje.

Vsa redna ali izredna vzdrževalna dela morajo opraviti usposobljeni delavci ali na pooblaščenemu servisnemu centru.

V tem priročniku so opisana samo najlažja in najpogostejša vzdrževalna dela.

Za druga vzdrževalna dela, ki so vključena v tabelo načrtovanega vzdrževanja, glejte priročnik za servisiranje, ki si ga lahko priskrbite v servisnih centrih.

**OPOZORILO!**

Pred vzdrževalnimi deli stroj obvezno ugasnite, vzemite ven ključ za vžig in po potrebi odklopite akumulatorje. Pred začetkom vzdrževalnih del skrbno preberite navodila v rubriki Varnost.

TABELA REDNIH VZDRŽEVALNIH DEL

Postopek	Po dostavi	Vsaki 10 ur	Vsaki 50 ur	Vsaki 200 ur	Vsaki 400 ur
Polnjenje akumulatorja	(1)				
Preverjanje nivoja tekočine v akumulatorju (WET)					
Pregled kabla akumulatorskega polnilnika					
Čiščenje filtra za prah in preverjanje nepoškodovanosti		(2)			
Preverjanje in nastavljanje višine glavne in stranskih krtač					
Preverjanje višine in delovanja obrobne lopute					
Pregled filtrskega tesnila					
Pregled delovanja električnega stresalnika filtra				(*)	
Pregled/nastavitev pogonskega jermena: pogonski sistem, glavna krtača.				(*)	
Pregled delovanja mikrostikala za nastavljanje položaja vsipnika					
Zamenjava pogonskega jermena: pogonski sistem, glavna krtača.				(*)	
Pregled ali zamenjava motornih grafitnih krtačk					(*)

(*) Za ustrezen postopek glejte Priročnik za servisiranje.

(1) Vsak dan ali po uporabi stroja.

(2) Ali pred uporabo.

PREGLED KABLA AKUMULATORSKEGA POLNILNIKA

Kabel akumulatorskega polnilnika (38) in vtič natančno preglejte, če sta razpokana ali drugače poškodovana. Za popravilo poškodovanega kabla akumulatorskega polnilnika ali vtiča se obrnite na servis Nilfisk.

POLNJENJE AKUMULATORJA

**POZOR!**

Ko začne svetiti rumena (5) ali rdeča (6) LED, napolnite akumulatorje; to storite tudi ob zaključku posameznega cikla čiščenja. Akumulatorji, ki jih redno polnite, imajo daljšo tehnično življenjsko dobo.

**OPOZORILO!**

Ko so akumulatorji prazni, jih kar najhitreje spet napolnite, saj se v nasprotnem njihova doba krajša.

**OPOZORILO!**

Če je stroj opremljen s svinčnimi akumulatorji (WET), se pri polnjenju akumulatorjev sprošča zelo eksploziven vodikov plin. Akumulatorje polnite v dobro prezračevanih prostorih, stran od odprtega ognja.

Med polnjenjem akumulatorjev ne kadite.

Med polnjenjem akumulatorjev pustite pokrov odprt.

**OPOZORILO!**

Previdno pri polnjenju akumulatorjev WET - nevarnost uhajanja baterijske tekočine. Akumulatorska tekočina je korozivna. Če pride v stik s kožo ali očmi, dobro sperite z vodo in poiščite zdravniško pomoč.

1. Stroj zapeljite na ravna tla. Prepričajte se, da se stroj ne more premikati sam od sebe.
2. Prestavite ključ z vžig (2) na »0«.
3. Povežite kabel (38) elektronskega akumulatorskega polnilnika (40) na električno omrežje.

**OPOZORILO!**

Omrežna napetost in frekvenca morata ustrezati vrednostim elektronskega akumulatorskega polnilnika, kot so označene na ploščici s serijsko številko stroja (47).

**POMNI!**

Ko akumulatorski polnilnik povežete na omrežno električno napajanje, se vse funkcije stroja samodejno blokirajo.

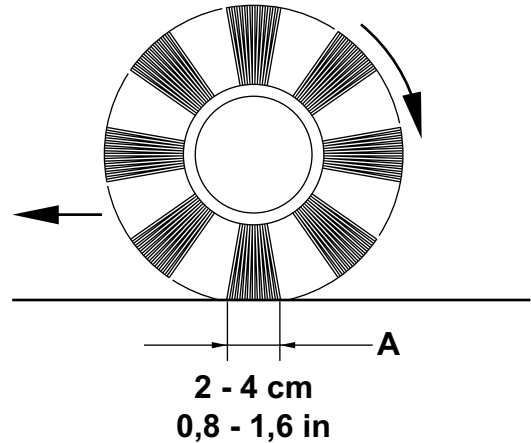
4. Ko zasveti zelena LED (4), so akumulatorji napolnjeni.
Za več informacij o delovanju polnilnika (40) glejte priročnik za uporabo akumulatorskega polnilnika.
5. Odklopite kabel elektronskega akumulatorskega polnilnika (38) z električnega omrežja in ga namestite v ustrezno ohišje (39) na stroju.
6. Stroj je pripravljen za uporabo.

PREVERJANJE IN NASTAVLJANJE VIŠINE GLAVNE KRTAČE**POMNI!**

Na voljo so ščetke s tršimi ali mehkejšimi ščetinami.
Postopek je uporaben za vse vrste krtač.

Pregled

7. Preverite umik glavne krtače od tal, kot opisano v nadaljevanju:
8. Stroj zapeljite na ravna tla.
9. Stroj pustite delovati na mestu in za nekaj sekund vključite glavno krtačo.
10. Glavno krtačo zaustavite, nato stroj premaknite in ga ugasnite.
11. Prepričajte se, da je sled glavne krtače (A, slika 2) po dolžini široka 2 - 4 cm.
12. Če sled (A) ne ustreza specifikacijam, nastavite višino krtače.

**Nastavitev**

13. Prestavite ključ z vžig (2) na »0«.
14. Zavrtite gumb (A, sl. 3), kot je prikazano spodaj:
 - če želite povečati širino sledi, zavrtite gumb v nasprotni smeri urnega kazalca
 - če želite zmanjšati širino sledi, zavrtite gumb v smeri urnega kazalca

**POMNI!**

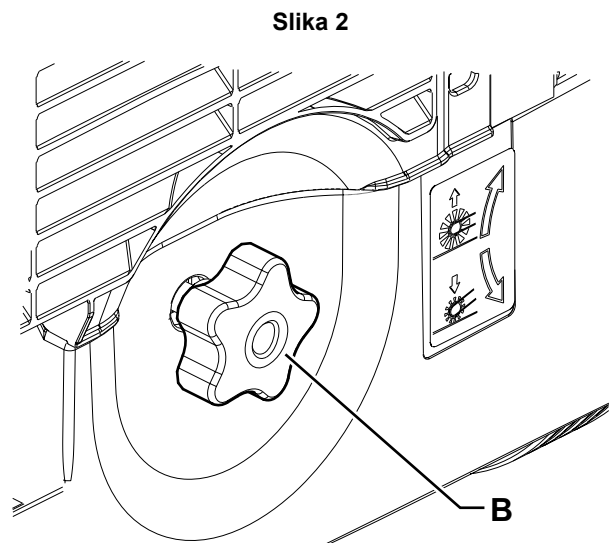
Z gumbom lahko nastavite sled ali nastavite krtačo ustrezno obrabi ščetin.

15. Ponovno opravite 1. korak in preverite, če je glavna krtača ustrezno visoko dvignjena s tal.
16. Če je krtača prevee izrabljena, da bi jo lahko nastavili, jo zamenjajte kot opisano v naslednjem odstavku.

**POZOR!**

Če je sled glavne krtače prevelika (večja od 4 cm), je moteno normalno obratovanje stroja in prečni oziroma električni deli se lahko začnejo pregrevati, pri čemer se skrajša tehnična življenjska doba stroja.

Pri opravljanju zgoraj omenjenih pregledov bodite zelo previdni in uporabljajte stroj le v skladu z označenimi pogoji.



Slika 3

P100817

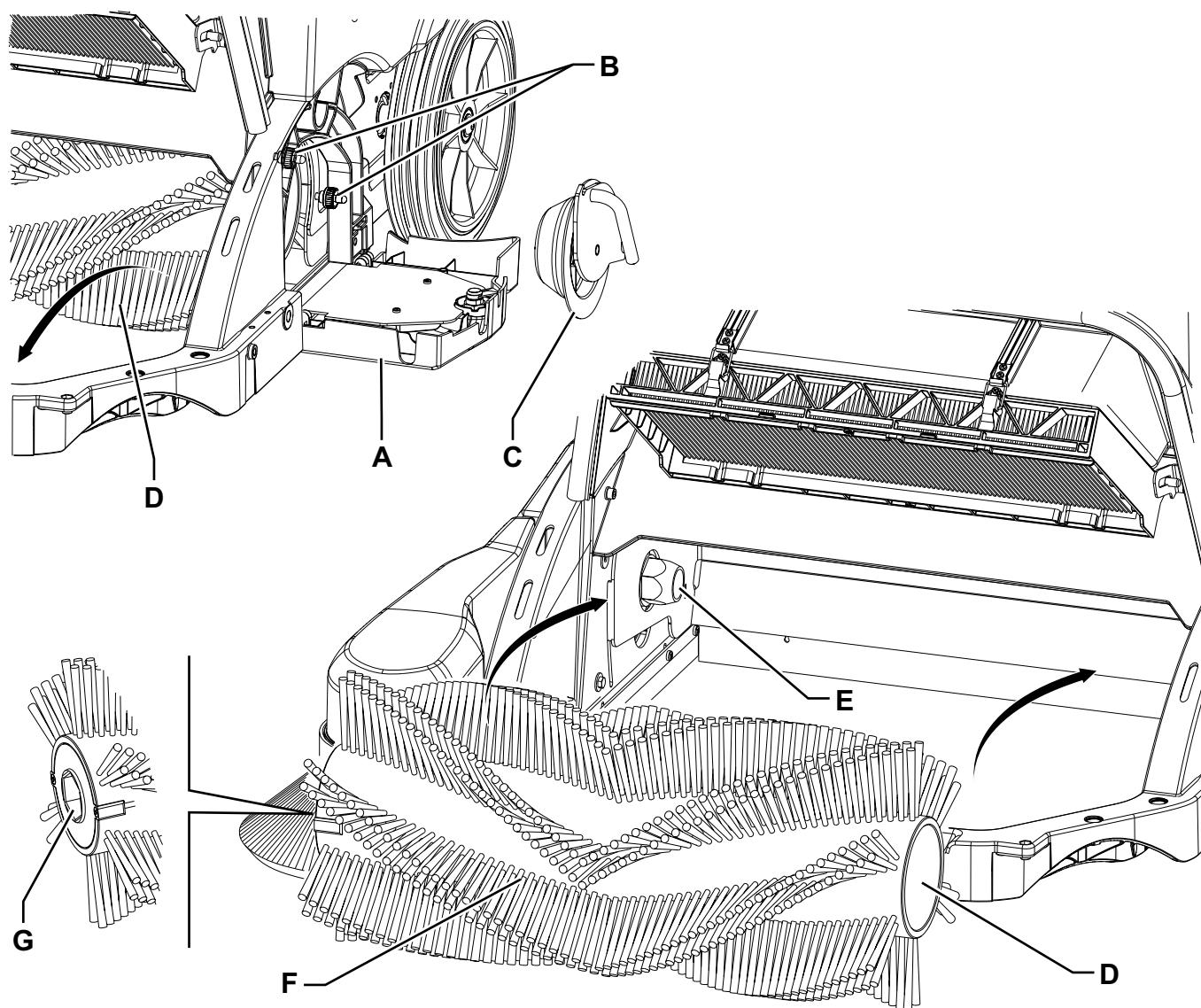
P100818

MENJAVA GLAVNE KRTAČE

**POZOR!**

Priporočamo, da roke pred menjavo glavne krtače zaščitite z rokavicami, ker se med ščetinami lahko skrivajo ostri odpadki.

1. Stroj zapeljite na ravna tla.
2. Prestavite ključ z vžig (2) na »0«.
3. Zavrtite gumb za nastavljanje višine glavne krtače (28) do konca giba v smeri urnega kazalca.
4. Odstranite vsipnik (14).
5. Zavrtite gumb (23) in odprite vratca na levi (A, sl. 4).
6. Odvijte gumbe (B) in snemite pokrov glavne krtače (C) tako, da ga narahlo zavrtite v nasprotni smeri urnega kazalca.
7. Snemite glavno krtačo (D) spredaj na stroju.
8. Preglejte pogonski pesto (E), če je umazan ali če so se nanj navili tuji materiali (žice, krpe itd.).
9. Namestite novo glavno krtačo tako, da so vrste ščetin (B) upognjene, kot kaže slika.
10. Namestite novo glavno krtačo spredaj na stroj in preverite ter potrdite, da ste mrežo (G) pravilno namestili v ustrezen pogonski pesto (E).
11. Namestite pokrov glavne krtače (C) in privijte gumbe (B).
12. Zaprite vratca na levi (A).
13. Preverite in nastavite višino glavne krtače, kot opisano v prejšnjem odstavku.



Slika 4

P100819

PREVERJANJE IN NASTAVLJANJE VIŠINE STRANSKE KRTAČE



POMNI!
Na voljo so ščetke s tršimi ali mehkejšimi ščetinami.
Postopek je uporaben za vse vrste krtač.



POMNI!
Ta postopek velja tako za stransko krtačo na desni kot za stransko krtačo na levi (neobvezno).

Pregled

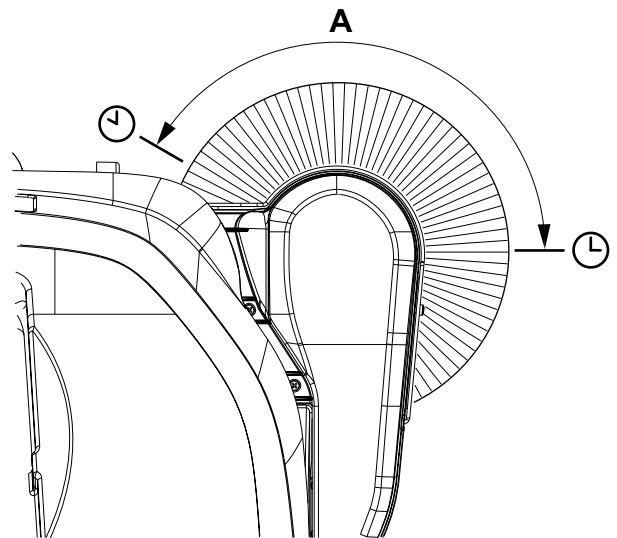
1. Stroj zapeljite na ravna tla.
 2. Ključ za vžig (2) prestavite na »I«.
 3. Z ročico (12) spustite stransko krtačo.
 4. Krtača je spuščena na ustrezno višino, ko so ščetine v stiku s tlemi po vsem krožnem loku, kot je označeno (A, sl. 5).
- Če sled (A) ne ustreza specifikacijam, nastavite višino krtače.

Nastavitev

5. Prestavite ključ z vžig (2) na »0«.
6. Odvijte matico (C, sl. 6) pod pokrovom (B) in vrtite vijak (D) v smeri urnega kazalca, če želite zvišati stransko krtačo, ali v nasprotni smeri urnega kazalca, če jo želite znižati. Nato z matico pritrdite vijak.
7. Ponovite 4. korak, če želite preveriti, ali je glavna krtača ustrezno dvignjena s tal.
8. Če je krtača prevee izrabljena, da bi jo lahko nastavili, jo zamenjajte kot opisano v naslednjem odstavku.

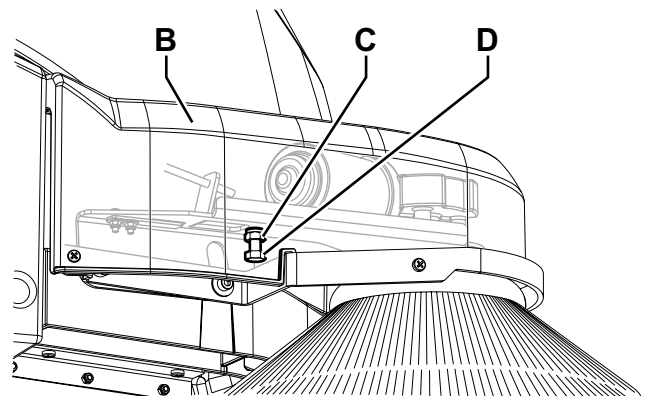


POZOR!
Če je sled stranske krtače prevelika, je moteno normalno obratovanje stroja in premični oziroma električni deli se lahko začnejo pregrevati, pri čemer se skrajša tehnična življenjska doba stroja.



P100820

Slika 5



P100821

Slika 6

DEMONTAŽA/MONTAŽA STRANSKE KRTAČE

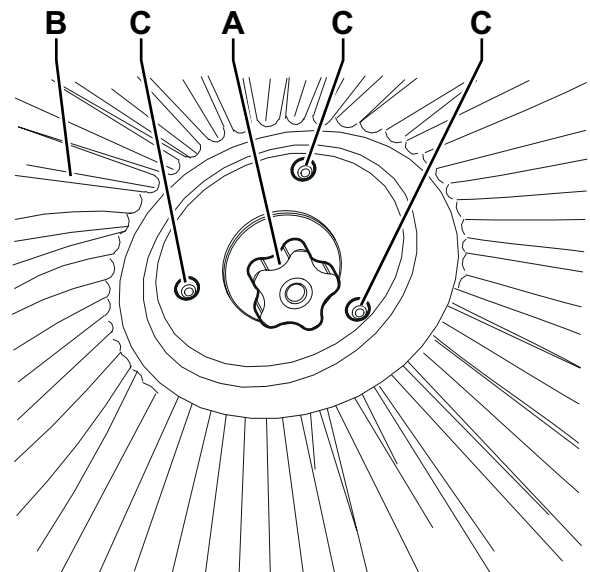


POZOR!
Priporočamo, da pri zamenjavi stranske krtače uporabljate zaščitne rokavice, ker so med ščetinami lahko ostri odpadki.



POMNI!
Ta postopek velja tako za stransko krtačo na desni kot za stransko krtačo na levi (neobvezno).

1. Stroj zapeljite na ravna tla.
2. Prestavite ključ z vžig (2) na »0«.
3. Odvijte gumb (A, sl. 7) v stranski krtači, odstranite krtačo (B) tako, da jo odklopite z zatičev (C).
4. Na stroj namestite novo krtačo tako, da jo vklopite na zatiče (C), nato privijte gumb (A).
5. Nastavite višino nove krtače po navodilu iz prejšnjega poglavja.



P100822

Slika 7

PREGLED IN NASTAVITEV LOPUTE

1. Stroj zapeljite na ravna tla, kjer lahko preverite višino lopute. Prepričajte se, da se stroj ne more premikati sam od sebe.
2. Prestavite ključ z vžig (2) na »0«.
3. Odstranite vsipnik (14).
4. Snemite glavno krtačo (27), kot je opisano v ustreznem poglavju.

Pregled stranske lopute

5. Preglejte stranski loputi (26), če sta morda poškodovani. Loputi zamenjajte, če so na njih zarez (A, slika 8), večje od 20 mm ali razpoke (B), večje od 10 mm (za zamenjavo lopute glejte Priročnik za servisiranje).
6. Preverite in potrdite, da je sta stranski loputi (26) dvignjeni, kot je označeno na sliki (C); stranski loputi morata biti v stiku s tlemi po celi dolžini.
7. Po potrebi nastavite lopute, kot je opisano v nadaljevanju.

Nastavitev stranske lopute

8. Snemite vratca na desni (37), tako da lahko sežete do matic (D, sl. 9).
9. Odvijte matice (D) in vijak (E), nastavite višino stranske lopute na desni (F) tako, da uporabite reže montažnih lukenj.
10. Odvijte vijake (G) in nastavite višino stranske zajemne lopute na desno (H) tako, da uporabite reže montažnih lukenj.
11. Odvijte vijake (I) in matice (J), nastavite višino stranske lopute na levi (K) tako, da uporabite reže montažnih lukenj.
12. Nato privijte vijake in matice.



POMNI!

Ta postopek nastavljanja velja tako za stransko zajemno loputo na desni (H) kot za stransko zajemno loputo na levi (neobvezno).

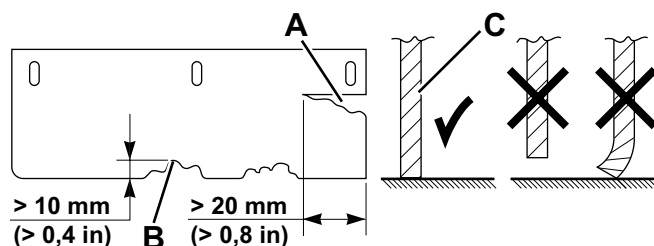
Pregled lopute spredaj in pregled/zamenjava lopute zadaj

13. Preglejte loputo spredaj (24) na vsipniku (14), če je morda poškodovana.
14. Preglejte loputo zadaj (25), če je morda poškodovana.
15. Loputi zamenjajte, če so na njih zarez (A, slika 8), večje od 20 mm ali razpoke (B), večje od 10 mm (za zamenjavo lopute glejte Priročnik za servisiranje).
16. Preverite in potrdite, da je loputa zadaj (25) dvignjena, kot je označeno na sliki (C); loputa morata biti v stiku s tlemi po celi dolžini.
17. Po potrebi odvijte vijake (L, sl. 10) in nastavite višino lopute (M) tako, da uporabite reže montažnih lukenj.
18. Ko nastavite, privijte vijake (L).
19. Vse odstranjene dele sestavite v obratnem vrstnem redu, kot ste jih razstavili.



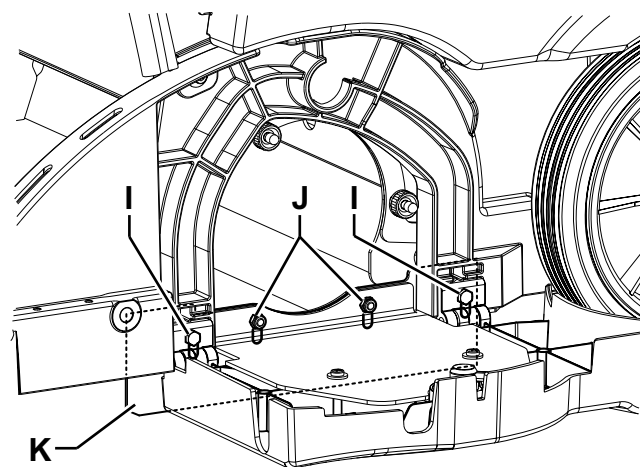
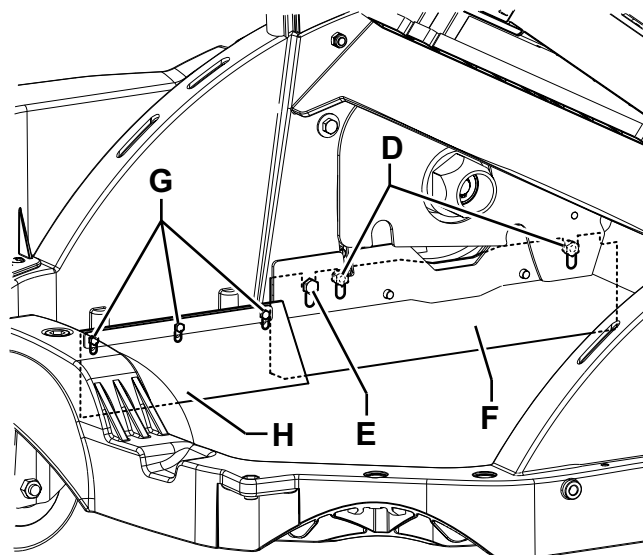
POMNI!

Lopute spredaj (24) na vsipniku ni treba nastavljanja.



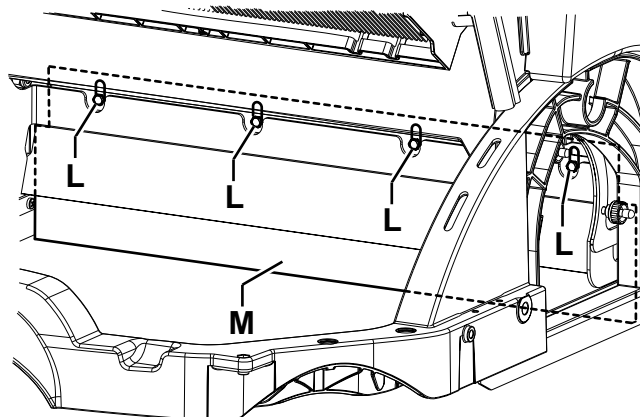
P100823

Slika 8



P100825

Slika 9



P100826

Slika 10

ČIŠČENJE FILTRA ZA PRAH IN PREVERJANJE NEPOŠKODOVANOSTI

Prašni filter je treba redno čistiti in tako vzdrževati učinkovito delovanje sesalnega sistema. Za najdaljšo tehnično življenjsko dobo filtra upoštevajte priporočene servisne intervale.



OPOZORILO!

Pred čiščenjem filtra si obvezno nadenite zaščitna očala.

Filtra ne smete prebosti.

Filter čistite v prostoru, kjer je zadostno zračenje.

Nadenite si ustrezno zaščitno masko in tako preprečite vdihavanje prahu.



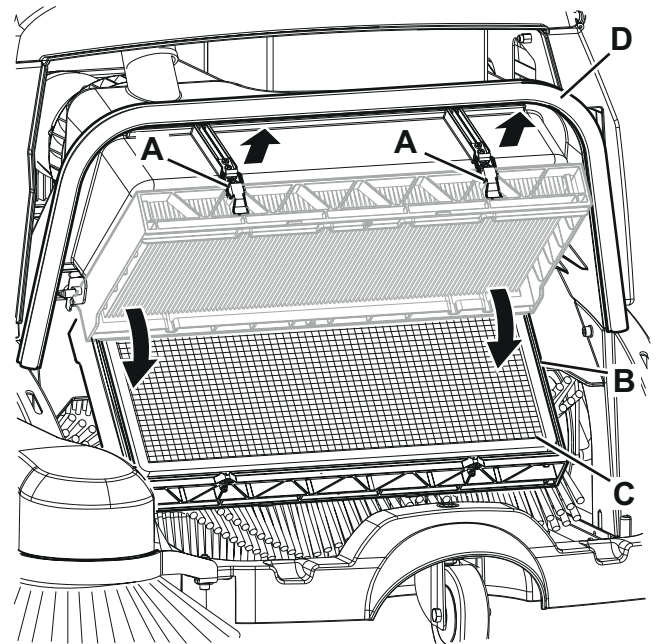
POMNI!

Poleg standardnega poliestrskega filtra je na voljo tudi papirnati filter.

1. Stroj zapeljite na ravna tla in ga zavarujte, tako da se ne more premakniti.
2. Prestavite ključ z vžig (2) na »0«.
3. Odstranite vsipnik (14).
4. Odklopite ročice (A, sl. 11) in zavrtite filtrsko držalo (B) na dol.
5. Odstranite filter za prah (C).
6. Na prostem filter za prah očistite tako, da ga stresete na ravnih in čistih tleh, tapkajte po stranici filtra (E, sl. 12), nasproti žične gaze (B).
7. Na koncu očistite še s stisnjenim zrakom (G), maks. 6 bar; razpihujte stran od zaščite z žično mrežo (F).
Nadalje, v vzezi z vrsto filtra upoštevajte naslednja opozorila:
 - Poliestrski filter (standardna oprema): Za boljše čiščenje je dovoljeno filter oprati z vodo in čistilnimi sredstvi, ki se ne penijo. Na ta način zagotovite večjo kvaliteto čiščenja, a krajšate dobo uporabnosti filtra, ki ga je zato treba pogosteje menjati. Z uporabo neustreznih čistilnih sredstev lahko poškodujete filter.
 - Papirnati filter (neobvezna oprema): Za čiščenje ne uporabljajte vode in čistil; nevarnost poškodb.
8. Preverite in potrdite, da filter ni raztrgan. Očistite tesnilo (H) po zunanji površini in ga preglejte, če je morda poškodovan. Po potrebi filter zamenjajte.
9. Po potrebi očistite gumijasto tesnilo predelka za filter (D, slika 11) po perimetru in preglejte, če je morda poškodovano. Po potrebi ga zamenjajte.
10. Vse odstranjene dele sestavite v obratnem vrstnem redu, kot ste jih razstavili.

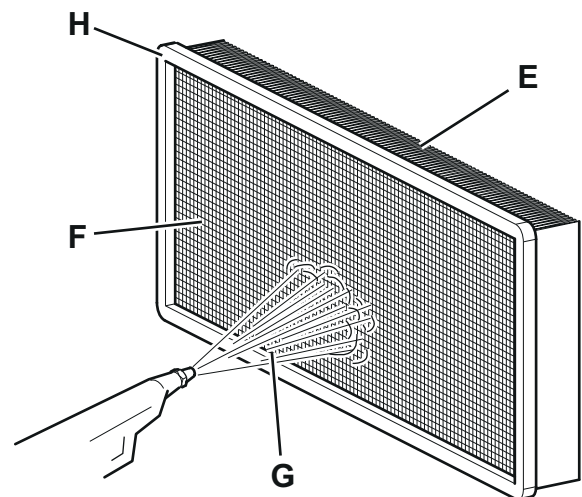
Čiščenje predfiltra (neobvezna oprema)

11. Upoštevajte korake od 1 do 3.
12. Vzemite ven predfilter (K, sl. 13) in ga očistite s stisnjenim zrakom, maks. 6 bar.
13. Vse odstranjene dele sestavite v obratnem vrstnem redu, kot ste jih razstavili.



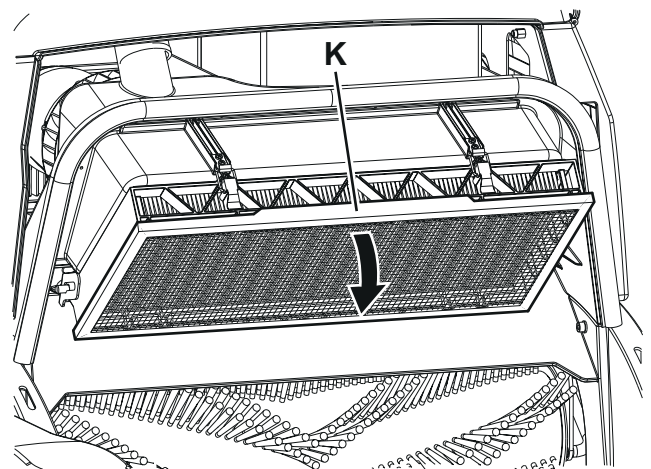
Slika 11

P100827



Slika 12

P100828



Slika 13

P100829

PREGLED DELOVANJA MIKROSTIKALA ZA NASTAVLJANJE POLOŽAJA VSIPNIKA

1. Izključite stroj in snemite vsipnik (14).
2. Poskusite zagnati stroj tako, da ključ za vžig (2) prestavite na »I«. Stroj se ne sme zagnati. Prestavite ključ z vžig (2) na »0«.
3. Namestite nazaj vsipnik (14).
4. Če se stroj ne zaustavi, ko snamete vsipnik (14), se o tem takoj posvetujte na pooblaščenem servisu ali pri prodajalcu.

PREGLED/ZAMENJAVA/PONASTAVITEV VAROVALKE

1. Stroj zapeljite na ravna tla. Prepričajte se, da se stroj ne more premikati sam od sebe.
2. Prestavite ključ z vžig (2) na »0«.

Pregled varovalk

3. Preverite, ali je morda ena od naslednjih varovalk izključena:
(32): Varovalka za glavni motor FA (70 A).
(33): Varovalka motorja desne stranske krtače FB (5 A)
(34): Varovalka motorja leve stranske krtače FC (5 A) (neobvezno)
Ponastavite izključeno varovalko, potem ko se sestavni del, ki je povzročil izklop, popolnoma ohladi.

Pregled/zamenjava varovalke

4. Odklopite zapah spredaj (22) in odprite pokrov akumulatorja in glavnega motorja (21).
5. Odklopite akumulatorski konektor (36).
6. Preglejte/zamenjajte zadevno varovalko in med drugim:
(29): Akumulatorska varovalka F0 (125 A).
(30): Varoval električnega stresalnika filtra F1 (5 A).

Preglejte/zamenjajte varovalko za akumulatorski polnilnik (31), kot sledi:

7. Odprite rešeto zadaj (51) tako, da odvijete montažne vijake.
8. Odprite držalo za varovalko in preglejte/zamenjajte varovalko F2 (30 A).

Ponovno sestavljanje

9. Priključite akumulatorski konektor (36).
10. Zaprite pokrov akumulatorja in glavnega motorja (21) in vklopite zapah spredaj (22).
11. Zaprite rešeto zadaj (51) in privijte vijak.

PREGLED ZALOGE AKUMULATORSKEGA ELEKTROLITA (LE ZA AKUMULATORJE WET)

1. Odklopite zapah spredaj (22) in odprite pokrov akumulatorja in glavnega motorja (21).
2. Preverite nivo elektrolita v akumulatorjih (35). Po potrebi dolijte skozi kape.
3. Zaprite vse akumulatorske kape (35).
4. Zaprite pokrov akumulatorja in glavnega motorja (21) in vklopite zapah spredaj (22).
5. Po potrebi napolnite akumulatorje, kot je opisano v ustreznem poglavju.

ISKANJE IN ODPRAVLJANJE NAPAK

Težava	Možen vzrok	Rešitev
Strojne funkcije so izključene, ko je ključ za vžig na »I«.	Akumulatorski konektor je odklopljen.	Oprite pokrov in povežite akumulatorski konektor.
	Vsipnik ni v pravilnem položaju.	Pravilno postavite vsipnik.
	Zaščitna varovalka glavnega motorja (FA) je odprta.	Počakajte, da se glavni motor ohladi, nato ponastavite varovalko tako, da pritisnete na ustrezen gumb.
	Elektronski akumulatorski polnilnik je povezan na omrežno napajanje.	Odklopite kabel elektronskega akumulatorskega polnilnika z omrežne napetosti.
	Mikrostikalo vsipnika je poškodovano.	Zamenjajte mikrostikalo. (*)
Stranska ščetka ne deluje.	Varovalka (FB) ali (FC) (neobvezna oprema) je odprta.	Počakajte, da se motor stranske krtače ohladi, nato ponastavite varovalko tako, da pritisnete na ustrezen gumb.
	Mikrostikalo stranske krtače je okvarjeno.	Zamenjajte ustrezno mikrostikalo stranske krtače. (*)
Stroj pobira majhne odpadke/prah.	Prašni filter je zamašen.	S stresalnikom filtra očistite prašni filter oziroma ga očistite tako, da ga razstavite.
	Vsipnik je poln.	Izpraznite vsipnik.
	Loputi nista pravilno nastavljeni ali pa sta poškodovani.	Nastavite/zamenjajte loputi.
	Krtače niso pravilno nastavljene.	Nastavite višino krtače.
	Jermen glavne krtača ni pravilno poravnani ali pa je obrabljen.	Poravnajte ali zamenjajte jermen glavne krtače. (*)
Električni stresalnik filtra ne deluje.	Varovalka (F1) je odprta.	Zamenjajte varovalko.
Stroj dela le na mestu, ko se premika zasveti rdeča opozorilna lučka.	Akumulatorji so iztrošeni.	Napolnite akumulatorje. Če se težava nadaljuje, zamenjajte akumulatorje.
Avtonomija baterije je nizka.	Akumulatorji so mrtvi.	Zamenjajte akumulatorje.
	Avtonomija akumulatorja je majhna.	Nabavite akumulatorje večje kapacitete (glejte poglavje »Tehnični podatki«).
Med upravljanjem z ročico za hod se stroj ne premika oziroma se premika počasi.	Krmilni kabel za hod ni pravilno nastavljen ali pa je poškodovan.	Poravnajte ali zamenjajte krmilni kabel za hod. (*)
	Pogonski jermen ni pravilno poravnani ali pa je obrabljen.	Poravnajte ali zamenjajte pogonski jermen. (*)

(*) Postopek, ki ga morajo opraviti na servisu Nilfisk.



POMNI!

Stroj ne deluje brez akumulatorskega polnilnika. O okvari akumulatorskega polnilnika obvestite pooblaščen servis.

Za nadaljnje informacije se obrnite na servis Nilfisk in kjer je to uporabno, si pomagajte s Priročnikom za servisiranje.

ZBIRANJE ODPADNIH DELOV

Stroj mora razstaviti kvalificirani delavec.

Preden stroj zavržete, odstranite in ločite vse materiale, ki jih je treba zavreči v skladu z veljavno zakonodajo:

- Akumulatorji
- Prašni filter iz poliestra
- Glavno in stranski krtači
- Plastične cevi in plastični deli
- Električne in elektronske dele (*)

(*) Posvetujte se na lokalnemu centru Nilfisk, predvsem v zvezi z razstavljanjem in odlaganjem električnih in elektronskih delov.

